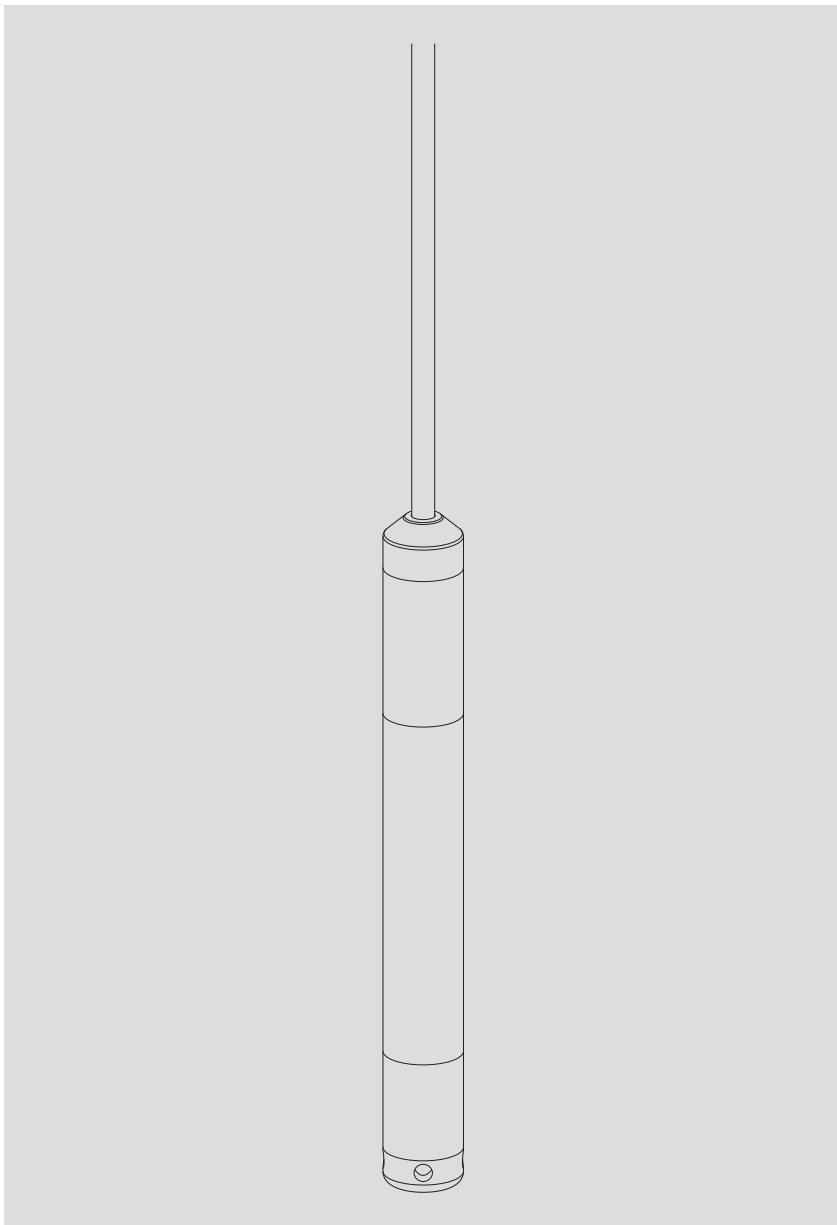


Manual de instrucciones
Sonda manométrica
OTT PLS 500



Español

Índice

1 Volumen de suministro	4
2 Códigos de referencia y código de variante	4
3 Indicaciones generales de seguridad	5
3.1 Distintivos y símbolos utilizados en este manual	5
3.2 Explicación de las advertencias utilizadas	5
3.3 Observe estas instrucciones para garantizar un funcionamiento correcto y seguro	6
4 Introducción	7
5 Instalación de la OTT PLS 500	9
5.1 Tipo de instalación A: Fijación de la sonda manométrica en un dispositivo de protección	10
5.2 Tipo de instalación B: Suspensión de la sonda manométrica OTT PLS 500	11
5.3 Conexión del absorbedor de humedad	12
5.4 Hilos del cable de la sonda manométrica	12
5.5 Conexión de OTT PLS 500 mediante interfaz SDI-12 al recolector de datos deseado	13
5.6 Conexión de OTT PLS 500 al recolector de datos o al mando electrónico mediante la interfaz RS-485	13
5.7 Conexión de OTT PLS mediante la interfaz SDI-12 o RS-485 a registradores de datos IP OTT netDL	14
5.8 Conexión de OTT PLS mediante la interfaz SDI-12 o RS-485 al recolector de datos Sutron XLink 100/500	15
5.9 Conexión de OTT PLS mediante la interfaz SDI-12 o RS-485 al recolector de datos Sutron SatLink 3	16
6 Configuración / pruebas de OTT PLS 500	17
7 Comandos SDI-12 y respuestas	19
7.1 Resumen de los comandos SDI-12	19
7.2 Comandos estándar	23
7.3 Comandos de metadatos	30
7.4 Comandos SDI ampliados	32
8 Interfaz RS-485 con protocolo Modbus (RTU)	39
8.1 Condiciones previas	39
8.2 Rangos de valores	39
8.3 Registro de descripción del sensor	40
8.4 Registro valores de sensores	43
8.5 Registro de configuración	44
9 Trabajos de mantenimiento	46
10 Localización de averías/Solución de fallos	48
11 Reparación	49
12 Instrucciones para la eliminación de instrumentos usados	49
13 Características técnicas	50
Anexo A – Seccionar el cable de la sonda manométrica	52
Anexo B – Declaración de conformidad	54

1 Volumen de suministro

- ▶ **OTT PLS 500** – 1 sonda manométrica con célula de medición de presión relativa cerámica capacitiva y cable de sonda manométrica apantallado con capilares de compensación de la presión y descarga de tracción de Kevlar para la estabilización de la longitud; interfaz SDI-12 y RS-485; extremo del cable premontado con protección para el transporte frente a la penetración de humedad
- 1 Certificado FAT (Ensayo de Aceptación en Fábrica)

2 Códigos de referencia y código de variante

▶ OTT PLS 500	Sonda manométrica	63.039.001.9.0
	Datos de referencia necesarios (código de variante)	
	– Protocolo interfaz RS-485	SDI-12 S
		Modbus M
	– Preselección de unidades	sistema métrico M
		imperial I
	– Rango de medición	0 ... 10 m CA / 0 ... 1 bar 1
		0 ... 20 m CA / 0 ... 2 bar 2
		0 ... 40 m CA / 0 ... 4 bar 3
		0 ... 100 m CA / 0 ... 10 bar 4
	– Longitud del cable	2 ... 200 m xxx.x
	– Absorbedor de humedad	sin 0
		incluido FAD 4PF 4
		incluido FAD 6 6
	– Manual de instrucciones	sin 0
		Alemán D
		Inglés E
		Francés F
		Español S
▶ Accesorios	Absorbedor de humedad OTT FAD 4PF	63.025.021.4.2
	– Cartucho de desecante en botella de cuello ancho con tubo de conexión para los capilares de compensación de presión	
	Absorbedor de humedad OTT FAD 6	63.039.025.3.2
	– Caja de bornes (cable de sonda manométrica cable de conexión recolector de datos/alimentación eléctrica) con cartucho de desecante en botella de cuello ancho	
	Cartucho de desecante	97.100.066.4.5
	– Cartucho de repuesto en el contenedor de transporte	
	Suspensión por cable	97.140.253.9.5
	Cable de conexión	97.000.040.9.5
	– Construcción de par trenzado; LiYY	
	– PVC, negro	
	– 2 x 2 x 0,75 mm ²	
	– sin apantallar	
	Cable de conexión	97.000.039.9.5
	– Construcción de par trenzado; FD CP (TP)	
	– PVC, gris	
	– 2 x 2 x 0,5 mm ²	
	– apantallado	
	Adaptador OTT USB/SDI-12	65.050.002.9.2
	– para la conexión temporal de sensores OTT con interfaz SDI-12 o RS-485 a un PC	
	– con cable de conexión USB; conector USB A y conector USB B; 3 m	

3 Indicaciones generales de seguridad

3.1 Distintivos y símbolos utilizados en este manual

- Esta viñeta identifica una instrucción.
- ▶ Esta viñeta identifica un listado.
 - Esta viñeta identifica un sublistado.

• **Nota:** ...

- ▶ Ayuda para trabajar de forma más fácil y eficiente
- ▶ Más información
- ▶ Definición

! **Atención:** ...

Informaciones que evitan posibles daños o fallos de funcionamiento de la OTT PLS 500.

3.2 Explicación de las advertencias utilizadas

Las indicaciones de seguridad contenidas en este manual de instrucciones se clasifican por tipo y gravedad del peligro existente. Los niveles de peligro definidos se identifican en el manual de instrucciones con las siguientes palabras de advertencia **Advertencia/Precaución** y pictogramas **triángulo de emergencia naranja/amarillo**:

ADVERTENCIA



Advierte de una situación de peligro con nivel de riesgo medio

La indicación de seguridad describe el tipo y la fuente del peligro. Si no sigue las instrucciones descritas a continuación, la situación de peligro podrá provocar la **muerte o lesiones graves**.

- ▶ Instrucciones para evitar la situación de peligro.
- ▶ Instrucciones para evitar la situación de peligro

PRECAUCIÓN



Advierte de una situación de peligro con nivel de riesgo bajo

La indicación de seguridad describe el tipo y la fuente del peligro. Si no sigue las instrucciones descritas a continuación, la situación de peligro podrá provocar **lesiones leves a moderadas**.

- ▶ Instrucciones para evitar la situación de peligro.
 - ▶ Instrucciones para evitar la situación de peligro.
-

3.3 Observe estas instrucciones para garantizar un funcionamiento correcto y seguro

- ! ▶ Atención: lea atentamente este manual de instrucciones antes de poner en servicio la OTT PLS 500 por primera vez. Familiarícese inmediatamente con la instalación y el funcionamiento de la OTT PLS 500 y de los accesorios. Guarde este manual de instrucciones en un lugar seguro para posteriores consultas.
- ▶ Utilice la OTT PLS 500 exclusivamente tal y como se describe en el manual de instrucciones. La OTT PLS 500 está prevista para medir el nivel y la temperatura del agua de masas naturales de aguas subterráneas y superficiales (hidrometría). Queda prohibido su uso para cualquier otro fin. Para más información → consulte el capítulo 4, "Introducción".
- ▶ Solo las personas debidamente capacitadas están autorizadas a instalar y a realizar labores de mantenimiento en la OTT PLS 500. En caso necesario, solicite formación a OTT Hydromet.
- ▶ Respete todas las advertencias de cada uno de los pasos de trabajo.
- ▶ Respete siempre las especificaciones eléctricas, mecánicas y climáticas indicadas en los datos técnicos!
Para más información → consulte el capítulo 13, "Datos técnicos".
- ▶ Trate con cuidado el cable de la sonda manométrica: no lo doble ni lo coloque sobre cantos vivos.
Radio de flexión mínimo del cable de la sonda manométrica: 49 mm.
- ▶ Utilice la OTT PLS 500 exclusivamente con un absorbedor de humedad.
Lleve a cabo el mantenimiento del absorbedor de humedad periódicamente.
- ▶ No cambie la OTT PLS 500 ni modifique su estructura. Si hace alguna modificación o remodelación perderá cualquier derecho de garantía.
- ▶ Si la OTT PLS 500 se estropea, encargue su revisión y reparación a nuestro Repaircenter. No lo repare nunca por su cuenta. Para más información → consulte el capítulo 11 "Reparación".
- ▶ Elimine adecuadamente la OTT PLS 500 después de ponerla fuera de servicio. En ningún caso se debe eliminar la OTT PLS 500 con la basura doméstica común. Para más información → consulte el capítulo 12 "Instrucciones para la eliminación de aparatos usados".
- ! ▶ El producto sólo cuenta con las homologaciones indicadas y los registros, certificados y declaraciones que se facilitan oficialmente con el producto. El uso de este producto en una aplicación para la que no está permitido no está aprobado por el fabricante.

4 Introducción

La sonda manométrica OTT PLS 500 sirve para medir con precisión el nivel de aguas subterráneas y superficiales. Para ello, la sonda manométrica determina la presión hidrostática de la columna de agua con una célula de medición de la presión relativa. A través de un capilar de compensación de la presión, situado en el cable de la sonda, se proporciona el valor de la presión instantánea del aire del entorno a la célula de medición para que le sirva de referencia y evitar así errores de medición debidos a grandes oscilaciones de la presión atmosférica.

La OTT PLS 500 está disponible con distintos rangos de medición:

- ▶ Columna de agua 0 ... 10 m (0 ... 1 bar)
- ▶ Columna de agua 0 ... 20 m (0 ... 2 bares)
- ▶ Columna de agua 0 ... 40 m (0 ... 4 bares)
- ▶ Columna de agua 0 ... 100 m (0 ... 10 bares)

Además, la sonda manométrica dispone de dos interfaces que pueden utilizarse en paralelo:

- ▶ Interfaz SDI-12
- ▶ Interfaz EIA-485 (RS-485) (protocolo SDI-12- o Modbus (RTU))

La OTT PLS 500 puede configurarse de múltiples formas con el modo transparente SDI-12 de un recolector de datos o con la ayuda del convertidor de interfaz "adaptador OTT USB/SDI-12". Por ejemplo, al ponerla en servicio se puede introducir un valor de referencia o un valor offset.

Como particularidad, la sonda manométrica mide, junto a la presión hidrostática de la columna de agua, la temperatura del agua y consigue resultados de medición altamente precisos y reproducibles compensando los efectos de la temperatura, la densidad específica o la salinidad del agua y la aceleración de la gravedad local en el lugar de medición correspondiente. (Para ello, en caso necesario, deben introducirse la densidad específica o la salinidad y la aceleración de la gravedad local durante la puesta en servicio).

La OTT PLS 500 realiza cuatro mediciones en un segundo, con una duración de 250 milisegundos cada una. El intervalo de medición de la OTT PLS 500 se define como la media aritmética de las distintas mediciones a lo largo de un tiempo de promediación ajustable. El tiempo de promediación es de 0,5 ... 59,5 segundos (corresponde a 2 ... 238 mediciones; ajuste de fábrica: 1,5 segundos).

La OTT PLS 500 emite a la interfaz SDI-12 y RS-485, a elección el nivel de agua (compensado) o la presión hidrostática, además de la temperatura del agua. Como unidades de valor de medición pueden configurarse m · cm · mm · ft · inch (medición del nivel de agua), bar · mbar · kPa · psi (medición de la presión) y °C · °F · K (medición de la temperatura) mediante los comandos SDI-12. La sonda manométrica está disponible con unidades métricas o imperiales preestablecidas mediante un código de variante.

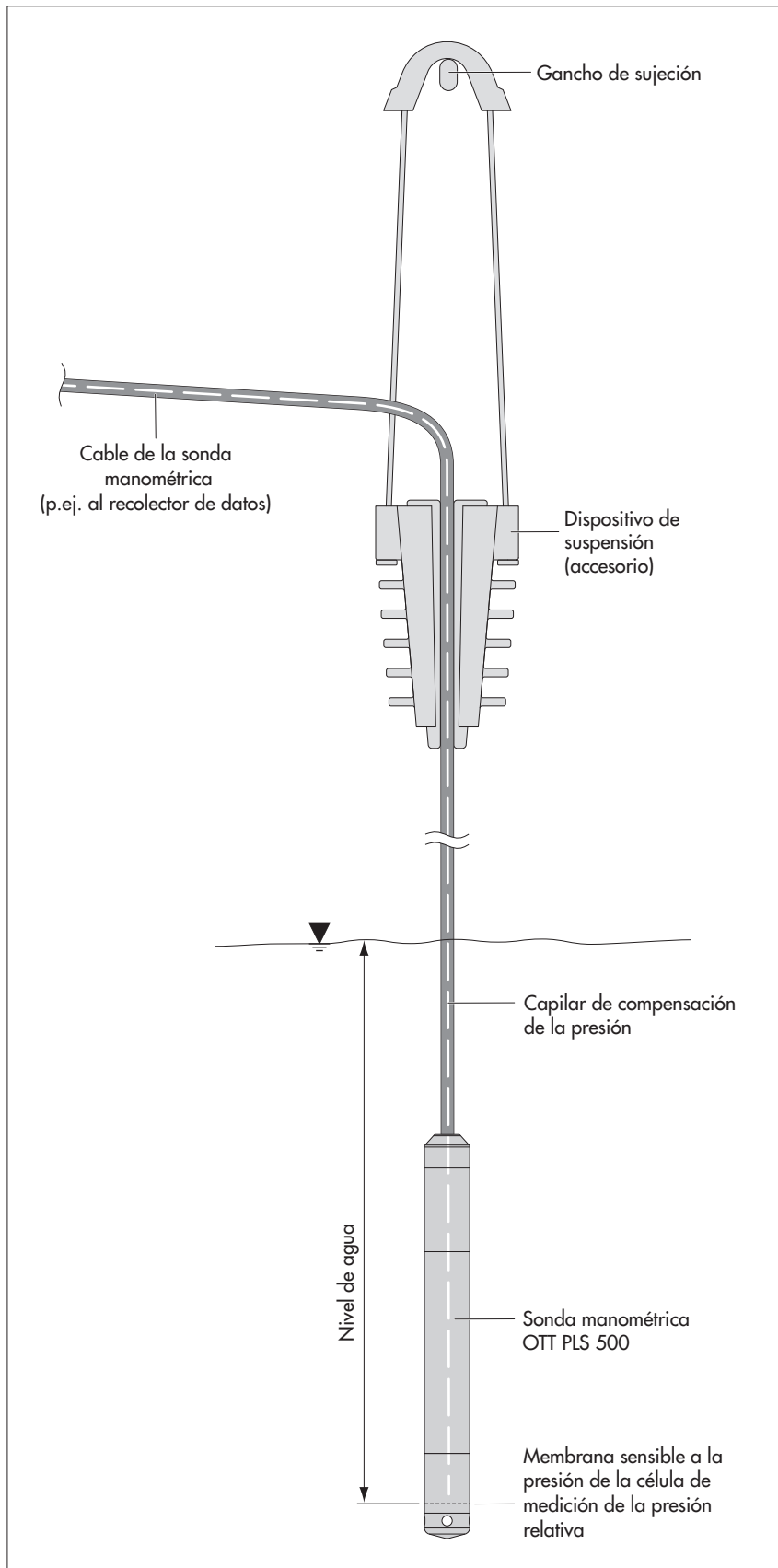
Como accesorios se dispone de dos absorbedores de humedad distintos para secar el aire ambiente que llega al capilar de compensación de la presión.

La sonda manométrica se instala en un dispositivo de protección adaptado al lugar de instalación, que debe proporcionar el cliente, o bien se suspende del cable de la sonda. Para esta segunda opción se puede utilizar un dispositivo de suspensión adaptado al cable de la sonda manométrica.

Además de los valores reales medidos del nivel de agua y temperatura, la OTT PLS 500 también registra otros parámetros de funcionamiento y los ofrece como metadatos. Esto la vigilancia completa a distancia de la sonda manométrica. Asimismo, se determinan los datos estadísticos dentro de cada intervalo de medición.

Como función especial activable opcionalmente, la OTT PLS 500 también puede calcular el caudal de un curso de agua a partir del nivel de agua medido. Para utilizar esta función en el momento de poner la sonda manométrica en servicio hay que introducir una tabla W/Q o los factores de la fórmula exponencial según la norma ISO 1100-2.

Fig. 1: Montaje de un punto de medición de nivel de agua con una sonda manométrica OTT PLS 500.
(Ejemplo: Tipo de instalación B – Sonda manométrica suspendida; consulte el capítulo 5.2.)



5 Instalación de la OTT PLS 500

ADVERTENCIA



Peligro de explosión por formación de chispas y cargas electrostáticas

Si la OTT PLS 500 se utiliza en una atmósfera explosiva existe el peligro de que se produzca la ignición de dicha atmósfera. La explosión provocada podría ocasionar daños materiales y personales muy graves.

- ▶ No utilizar nunca la OTT PLS 500 en zonas con riesgo de explosión (por ejemplo en la red de alcantarillado). La OTT PLS 500 no dispone de protección EX (protección contra explosiones).

ADVERTENCIA



Peligro de estrangulación con el cable de la sonda manométrica

Si se coloca el cable de la sonda manométrica alrededor del cuello para el transporte o la instalación, cualquier gesto imprevisto podría provocar una estrangulación.

- ▶ No ponga nunca el cable de la sonda manométrica alrededor del cuello.

ATENCIÓN



Peligro de aplastamiento de dedos y manos durante la instalación

Existe el riesgo de que se produzca un atrapamiento o un aplastamiento de los dedos o las manos al introducir la sonda manométrica en el tubo de nivel o al fijarla en un dispositivo de protección.

- ▶ Use guantes de protección cuando deba realizar la instalación.

La sonda manométrica OTT PLS 500 puede utilizarse para una amplia gama de aplicaciones, por ejemplo, en tubos de nivel o en barrenos con diámetros a partir de 1", en pozos, aguas al aire libre y lechos que no siempre tengan agua.

Se puede instalar de dos formas distintas:

- ▶ **Tipo de instalación A:** Fijación en un dispositivo de protección específico (por ejemplo, un tubo de plástico) adaptado al lugar de instalación y facilitado por el cliente.
- ▶ **Tipo de instalación B:** Suspensión por el cable de la sonda manométrica.



Atención: Recomendamos no instalar la sonda cerca de instalaciones portuarias, salidas de aguas residuales industriales ni en zonas con gran contaminación de sustancias químicas. La sonda manométrica está fabricada en acero fino y material plástico de excelente calidad. Sin embargo, dependiendo del lugar donde se monte, puede producirse óxido que le perjudica mucho. Puede encontrar más información sobre los materiales empleados en el capítulo 13, "Datos técnicos".

Accesorios necesarios

- ▶ Absorbedor de humedad OTT FAD 4PF o OTT FAD 6
- ▶ Tipo de instalación A: Dispositivo de protección; perno si es necesario (ver Fig. 2)
- ▶ Tipo de instalación B: Dispositivo de suspensión OTT (ver Fig. 1)

Herramientas necesarias

- ▶ Destornillador



Atención: Durante el montaje no debe entrar humedad en el capilar de compensación de la presión del cable de la sonda manométrica. Un alto grado de humedad puede provocar generar condensación de agua en el capilar de compensación de la presión debido a las oscilaciones de la temperatura. El resultado sería una medición inservible. Por consiguiente, deje la protección para el transporte en el extremo del cable durante toda la fase de instalación del cable de la sonda manométrica.

5.1 Tipo de instalación A: Fijación de la sonda manométrica en un dispositivo de protección

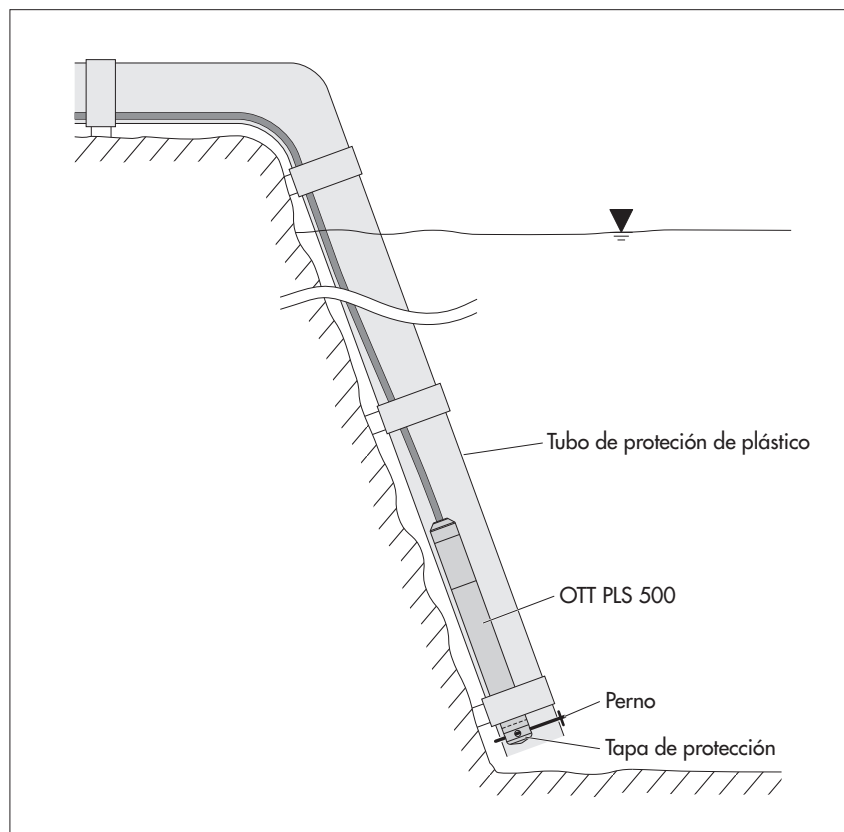
En aguas que fluyan o tengan oleaje, es preciso fijar la OTT PLS 500. Cuando la corriente sea fuerte ($> 0,5 \dots 1 \text{ m/s}$), al instalar la OTT PLS 500 es preciso tener en cuenta los efectos hidrodinámicos que existan en la estación de medición. Dependiendo del modelo y montaje de cada componente se origina un vacío o una sobrepresión que puede falsear el resultado de la medición.

- Determine el nivel de agua mínimo y máximo que se producen en la estación de medición (p. ej., con una escala de nivel o un escandallo luminoso).
Condiciones que deben cumplirse:
 - Ponga la sonda a ser posible por debajo del nivel de agua mínimo que se dé;
 - Diferencia entre el nivel máximo de agua y la posición de la sonda $<$ margen de medición de la sonda.
- Fije la OTT PLS 500 en un dispositivo protector según sus necesidades individuales, como se muestra, por ejemplo, en la figura 2.

- **Nota:** La posición de la sonda puede ajustarse con precisión mediante, por ejemplo, la introducción de un valor de referencia o de un valor Offset (consulte el capítulo 6, Configuración de la OTT PLS 500) o mediante una función de escalonamiento del recolector de datos conectado.

Fig. 2: Ejemplo de instalación de la sonda manométrica OTT PLS 500 en aguas al aire libre.

En aguas con corrientes u oleaje, la sonda se puede sujetar bien con un perno. Para ello introduzca el perno a través de los orificios de la tapa de protección negra.



5.2 Tipo de instalación B: Suspensión de la sonda manométrica OTT PLS 500

Véase también la figura 1.

- Determine el nivel de agua mínimo y máximo que se producen en la estación de medición (p. ej., con una escala de nivel o un escandallo luminoso).
Condiciones que deben cumplirse:
 - Ponga la sonda a ser posible por debajo del nivel de agua mínimo que se dé;
 - Diferencia entre el nivel máximo de agua y la posición de la sonda < margen de medición de la sonda.
- Fije el dispositivo de suspensión del cable (accesorio) a un punto de sujeción con dimensiones suficientes. Si el cable de la sonda manométrica acaba en las proximidades inmediatas del dispositivo para colgar el cable: fije las fibras de Kevlar de manera adicional a un lugar adecuado.
- Baje con cuidado la OTT PLS 500 unida al cable hasta la profundidad fijada. El cable dispone de marcas a intervalos de 0,25 m para poder orientarse.
- Coloque el cable de la sonda manométrica como se muestra en la figura 1 en las mordazas de sujeción abiertas del dispositivo para colgar el cable y fije el cable de la sonda manométrica juntando las mordazas de sujeción. La estabilidad longitudinal necesaria está garantizada gracias a las fibras de Kevlar que se encuentran en el interior del cable de la sonda.



Atención: profundidad máxima de suspensión: 150 m
(Profundidades de suspensión mayores a petición).



Nota: La posición de la sonda puede ajustarse con precisión mediante, por ejemplo, la introducción de un valor de referencia o de un valor Offset (consulte el capítulo 6, Configuración de la OTT PLS 500) o mediante una función de escalonamiento del recolector de datos conectado.

5.3 Conexión del absorbedor de humedad

Para secar el aire ambiental que llega al capilar de compensación de la presión del cable de la sonda manométrica, ha de instalarse un absorbedor de humedad.

Se dispone de los absorbedores de humedad OTT FAD 4PF y OTT FAD 6 como accesorios (consulte el capítulo 2, Accesorios). El absorbedor de humedad OTT FAD 6 sirve además como caja de conexiones (cable de la sonda manométrica cable de conexión recolector de datos/alimentación eléctrica).

- Instale el absorbedor de humedad en un lugar seco y conecte el capilar de compensación de la presión al absorbedor de humedad; siga en todo momento las instrucciones de funcionamiento del absorbedor de humedad utilizado.

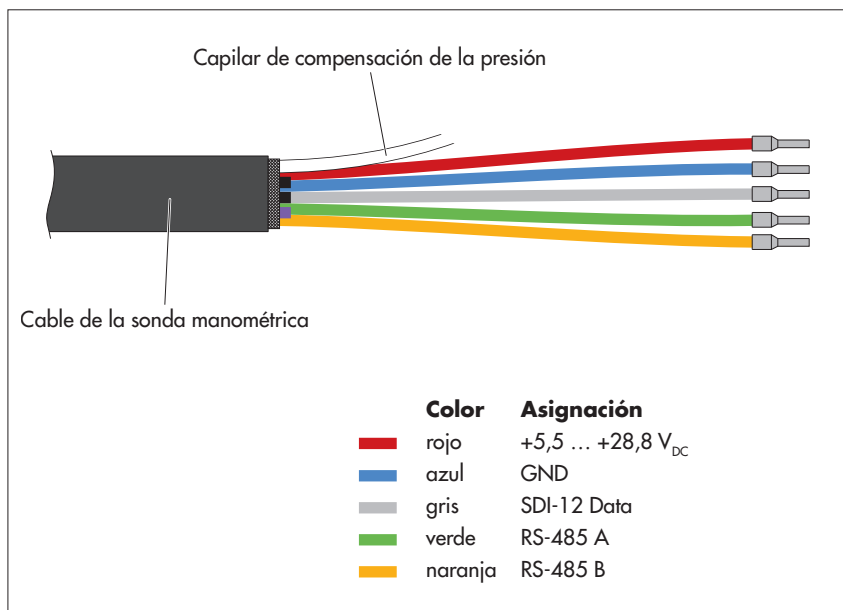


Atención: Si penetra humedad en el capilar de compensación de la presión del cable de la sonda manométrica los resultados de la medición serán inservibles.

5.4 Hilos del cable de la sonda manométrica

Fig. 3: Hilos del cable de la sonda manométrica OTT PLS 500.

Nota: El cable de la sonda manométrica tiene una pantalla que se acorta en fábrica durante el pelado hasta la cubierta. En la instalación de la OTT PLS 500 la pantalla del cable no debe conectarse a tierra.



Atención: El cable prefabricado de la sonda manométrica sólo se puede acortar con una herramienta pelacables adecuada (ver accesorios). ¡Peligro de dañar el cable! Recomendación: En caso necesario, guarde el sobrante del cable de la sonda manométrica enrollándolo en bucle con un radio de flexión mínimo. En el Anexo A puede consultar las instrucciones para acortar el cable de la sonda manométrica.

El cable de la sonda manométrica puede prolongarse si es necesario. Para ello utilice una caja de bornes adecuada (por ejemplo absorbedor de humedad OTT FAD 6). También debe proporcionar espacio para el absorbedor de humedad. La longitud máxima del cable para la interfaz RS-485 es de 1000 m; para la interfaz SDI-12 de 200 m. Tipo de cable recomendado para la interfaz RS-485: cable de par trenzado; versión apantallada. Sin embargo, los hilos previstos para la alimentación eléctrica no deben ser de par trenzado. Tipo de cable recomendado para la interfaz SDI-12: cable de baja tensión no apantallado.

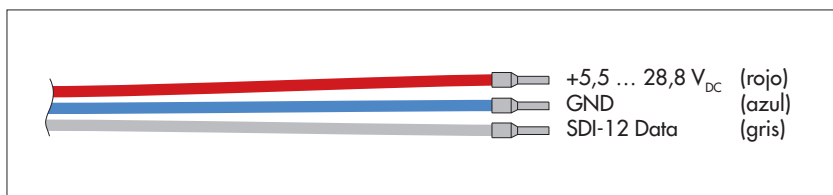
Secciones de hilos posibles

- ▶ longitud de cable de hasta 500 m: 2 x 2 x 0,5 mm² (41 ohmios/1000 m)
- ▶ longitud de cable de 500 a 1000 m: 2 x 2 x 0,75 mm² (27 ohmios/1000 m)

5.5 Conexión de OTT PLS 500 mediante interfaz SDI-12 al recolector de datos deseado

- Conecte la OTT PLS 500 a una entrada SDI-12 del recolector de datos. Para ello, siga el procedimiento descrito en el manual del recolector de datos. Retire los hilos de la OTT PLS 500 de la figura 4; hilos utilizados: rojo, azul y gris. La longitud máxima del cable es de 200 m.

Fig. 4: Hilos utilizados con la interfaz SDI-12.



- **Nota:** En un bus SDI-12 la alimentación (línea de 12 V) es de máximo 16 V según el estándar de 12 V. Tenga esto en cuenta cuando además de la OTT PLS 500 se utilicen otros sensores en el bus SDI-12.

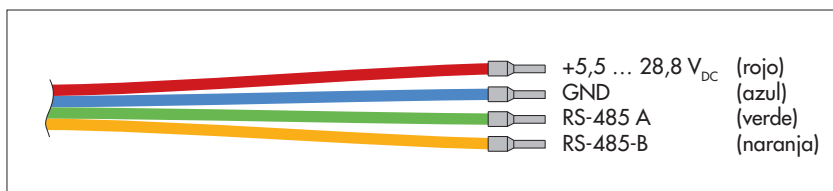
Puede obtener más información sobre la conexión a los recolectores de datos OTT/Sutron en los capítulos 5.7 y 5.8.

Los comandos y las respuestas SDI-12 que se pueden utilizar con la OTT PLS 500 se encuentran en el capítulo 7, Comandos SDI-12 y respuestas.

5.6 Conexión de OTT PLS 500 al recolector de datos o al mando electrónico mediante la interfaz RS-485

- Conecte la OTT PLS 500 a una entrada RS-485 del recolector de datos o del mando electrónico. Para ello siga el procedimiento descrito en el manual del recolector de datos o del mando. Retire los hilos de la OTT PLS 500 de la figura 5; hilos utilizados: rojo, azul, verde y naranja. La longitud máxima del cable es de 1000 m. Consulte la sección de hilo necesaria en el capítulo 5.4.

Fig 5: Hilos utilizados con la interfaz RS-485.



- **Advertencia sobre el uso de la interfaz física RS-485:** En función de la variante de la sonda, en la interfaz RS-485 se dispone del protocolo de transmisión SDI-12 o Modbus (RTU). La interfaz RS-485 en combinación con el protocolo SDI-12 está prevista y probada para la utilización con recolectores de datos OTT y Sutron. OTT Hydromet no puede garantizar el funcionamiento si conecta la OTT PLS 500 mediante la interfaz RS-485 (protocolo SDI-12) a un recolector de datos de otro fabricante.

Puede obtener más información sobre la conexión a los recolectores de datos OTT/Sutron en los capítulos 5.7 y 5.8.

Los comandos y las respuestas SDI-12 que se pueden utilizar con la OTT PLS 500 se encuentran en el capítulo 7, Comandos SDI-12 y respuestas; la información sobre el protocolo de transmisión Modbus (RTU) se encuentra en el capítulo 8, Protocolo Modbus (RTU).

5.7 Conexión de OTT PLS mediante la interfaz SDI-12 o RS-485 a registradores de datos IP OTT netDL

Variante A: Conecte la OTT PLS 500 mediante la interfaz SDI-12 (protocolo e interfaz física: SDI-12). La longitud máxima del cable es de 200 m.

- Conecte la OTT PLS 500 tal y como se muestra en la figura 6 (derecha) al registrador de datos IP de OTT netDL. Consulte también el manual de instrucciones del OTT netDL.

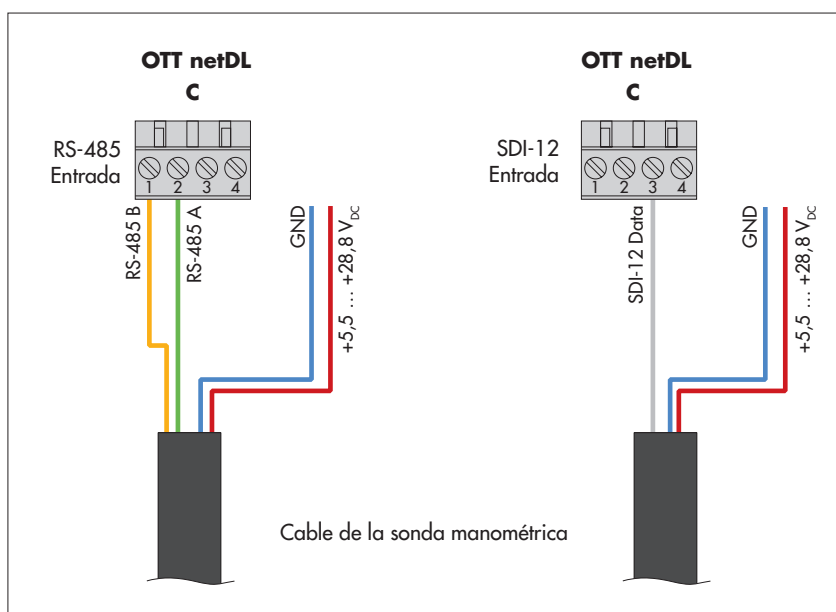
Variante B: Conecte la OTT PLS 500 con la interfaz física RS-485 (protocolo SDI-12 mediante la interfaz física RS-485). La longitud máxima del cable es de 1000 m. Consulte la sección de hilo necesaria en el capítulo 5.4.

- Conecte la OTT PLS 500 al registrador de datos IP OTT netDL tal y como se muestra en la figura 6 (derecha). Consulte también el manual de instrucciones del OTT netDL.

Fig. 6: Conecte la OTT PLS 500 mediante la interfaz RS-485 (protocolo SDI-12; izquierda) o mediante la interfaz SDI-12 (derecha) al OTT netDL.

Las letras sobre el bloque de terminales de tornillo especifican las conexiones al OTT netDL.

No se muestran los hilos restantes (innecesarios) del cable de la sonda manométrica.



- Configure el registrador de datos OTT netDL IP como se describe en el manual de instrucciones del aparato y en la ayuda en línea "OTT Data Logger Operating Program" (programa de operación)

5.8 Conexión de OTT PLS mediante la interfaz SDI-12 o RS-485 al recolector de datos Sutron XLINK 100/500

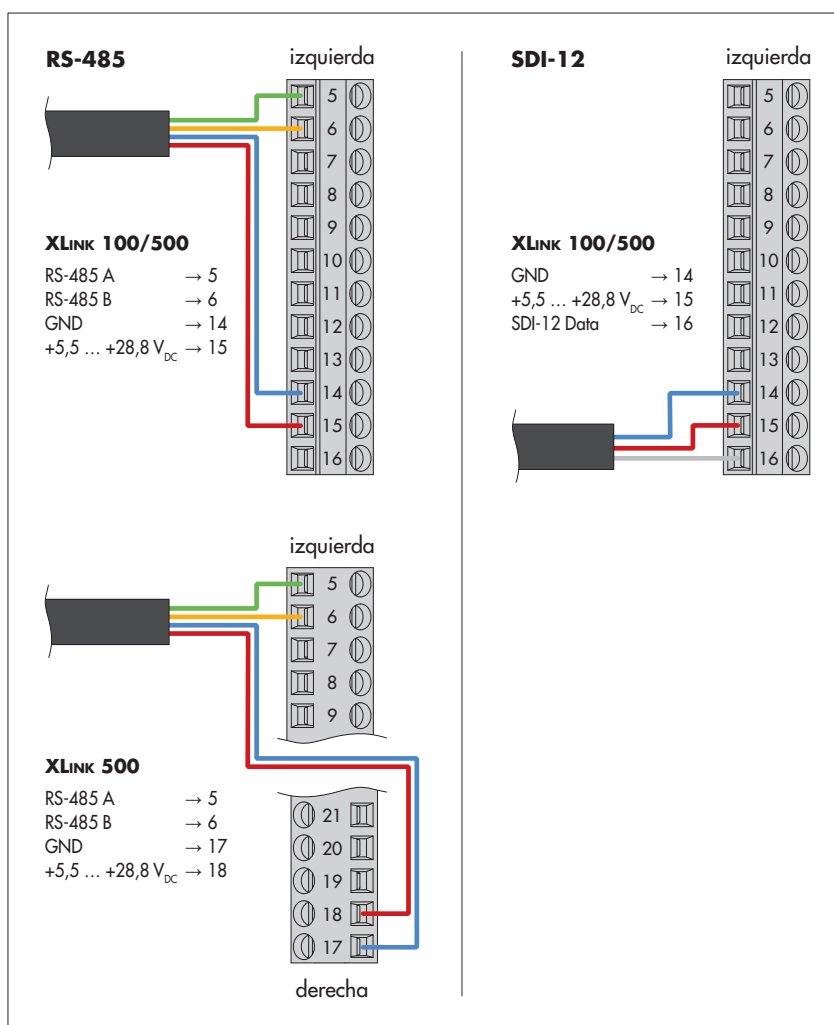
Variante A: Conecte la OTT PLS 500 mediante la interfaz SDI-12 (protocolo e interfaz física: SDI-12). La longitud máxima del cable es de 200 m.

- Conecte la OTT PLS 500 al recolector de datos Sutron XLINK 100/500 tal y como se muestra en la figura 7 (derecha). Consulte también el manual de instrucciones de Sutron XLINK 100/500.

Variante B: Conecte la OTT PLS 500 con la interfaz física RS-485 (protocolo SDI-12 o Modbus con la interfaz física RS-485). La longitud máxima del cable es de 1000 m. Consulte la sección de hilo necesaria en el capítulo 5.4.

- Conecte la OTT PLS 500 al recolector de datos Sutron XLINK 100/500 tal y como se muestra en la figura 7 (izquierda). Consulte también el manual de instrucciones de Sutron XLINK 100/500.

Fig. 7: Conecte la OTT PLS 500 mediante la interfaz RS-485 (SDI-12 o protocolo Modbus; izquierda) o mediante la interfaz SDI-12 (derecha) a Sutron XLINK 100/500. La alimentación eléctrica de la interfaz RS-485 de un Sutron XLINK 500 se puede establecer de dos formas. No se muestran los hilos restantes (innecesarios) del cable de la sonda manométrica.



- Configure el recolector de datos Sutron XLINK 100/500 como se describe en el manual de instrucciones del aparato.

5.9 Conexión de OTT PLS mediante la interfaz SDI-12 o RS-485 al recolector de datos Sutron SATLINK 3

Variante A: Conecte la OTT PLS 500 mediante la interfaz SDI-12 (protocolo e interfaz física: SDI-12). La longitud máxima del cable es de 200 m.

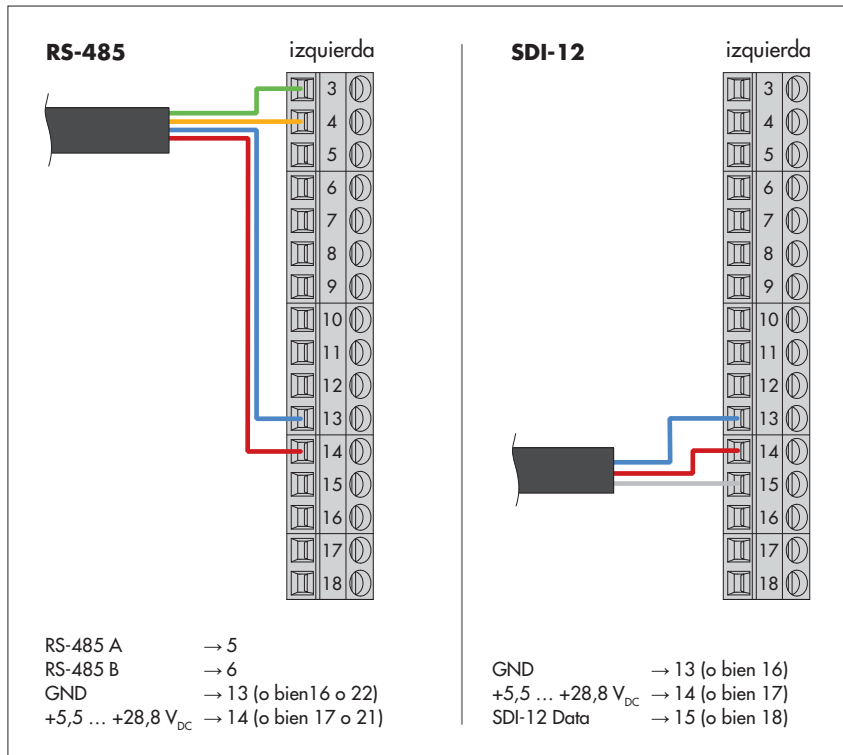
- Conecte la OTT PLS 500 al transmisor por satélite Sutron SATLINK 3 tal y como se muestra en la figura 8 (derecha). Consulte también el manual de instrucciones de Sutron SATLINK 3.

Variante B: Conecte la OTT PLS 500 on la interfaz física RS-485 (protocolo SDI-12 o Modbus con la interfaz física RS-485). La longitud máxima del cable es de 1000 m. Consulte la sección de hilo necesaria en el capítulo 5.4.

- Conecte la OTT PLS 500 al transmisor por satélite Sutron SATLINK 3 tal y como se muestra en la figura 8 (izquierda). Consulte también el manual de instrucciones de Sutron SATLINK 3.

Fig. 8: Conecte la OTT PLS 500 mediante la interfaz RS-485 (SDI-12 o protocolo Modbus; izquierda) o mediante la interfaz SDI-12 (derecha) a SutronSATLINK 3.

No se muestran los hilos restantes (innecesarios) del cable de la sonda manométrica.



- Configure el transmisor por satélite Sutron SATLINK 3 tal y como se indica en el manual del dispositivo.

6 Configuración / pruebas de OTT PLS 500

La OTT PLS 500 se puede utilizar de inmediato con la configuración estándar de fábrica. En este caso, en función del código de variante solicitado (ver el capítulo 2), la sonda manométrica funciona con los ajustes de fábrica (ver el capítulo 7).

Si lo desea puede realizar diversos ajustes e introducir parámetros de funcionamiento después de la instalación:

- ▶ Unidades
- ▶ Aceleración de la gravedad local
- ▶ Salinidad
- ▶ Densidad media del agua
- ▶ Posición del sensor en la instalación
- ▶ Modo de medición "Medición de nivel" o "Medición de profundidad"
- ▶ Tiempo de promediación
- ▶ Tipo de medición (medición simple o medición continua)
- ▶ Valor offset de la medición de nivel/profundidad
- ▶ Valor de referencia de la medición de nivel/profundidad
- ▶ Preselección del sistema métrico o imperial
- ▶ Restablecer la sonda manométrica
- ▶ Método de cálculo de la medición del caudal
- ▶ Tabla W/Q y fórmula exponencial para la medición del caudal

Esta configuración se realiza mediante el convertidor de interfaz "Adaptador OTT USB/SDI-12" en combinación con el software de PC "OTT SDI-12 Interface"; opcionalmente mediante la interfaz SDI-12 o RS-485. Además, es posible guardar la posición del sensor, una medición de control o una verificación del sistema durante la instalación. En caso de avería, se pueden recuperar varios metadatos para un análisis más detallado.

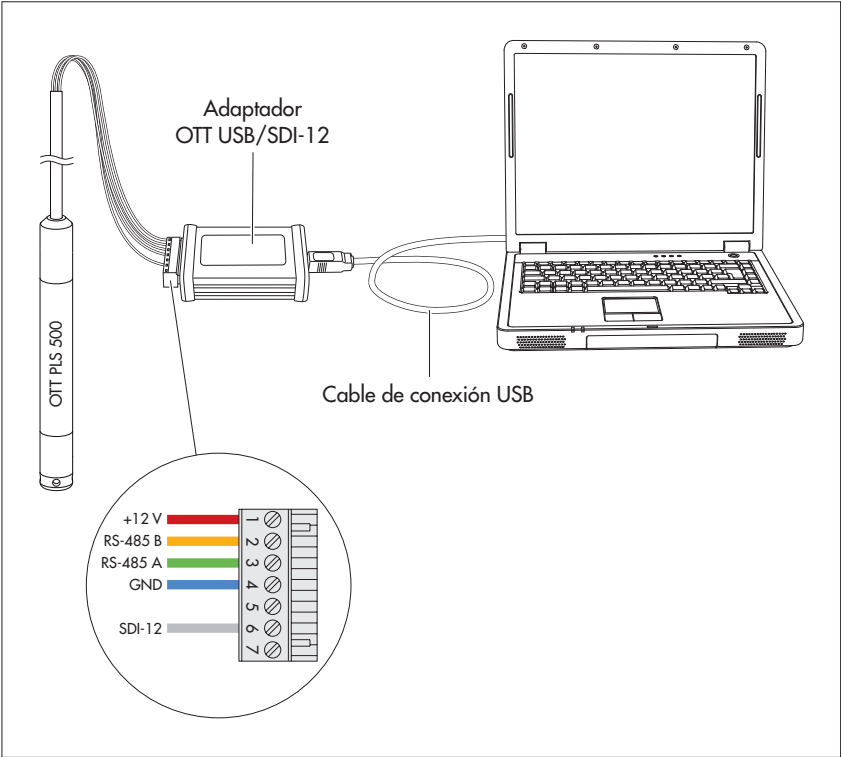
Para ello es necesario conectar temporalmente la sonda manométrica a un PC o a utilizando el convertidor de interfaces.

El software de PC detecta automáticamente la sonda OTT PLS 500 conectada y ofrece los comandos SDI-12 disponibles en forma de cómodos botones. En el capítulo 7.1 encontrará una lista de estos comandos SDI-12.

Como alternativa, la configuración también puede modificarse a través del "Modo Transparente SDI-12" de un recolector de datos (consulte las instrucciones de uso del recolector de datos).

- **Nota:** Para obtener más información sobre el adaptador OTT USB/SDI-12, siga el "Manual de instrucciones del adaptador OTT USB/SDI-12" y la "Ayuda en línea del software de interfaz OTT SDI-12".

Fig. 9: Cambio de la configuración de fábrica de una OTT PLS 500 mediante comandos SDI-12 a través del "Adaptador OTT USB/SDI-12".



7 Comandos SDI-12 y respuestas

La comunicación con la OTT PLS 500 se realiza a través de la interfaz física SDI-12 o a través de la interfaz RS-485 con el protocolo de transmisión SDI-12. La presente documentación técnica contiene una descripción detallada de los comandos SDI-12 implementados del protocolo de transmisión SDI-12.

Encontrará más información sobre el estándar SDI-12 en el documento "SDI-12; A Serial-Digital Interface Standard for Microprocessor-Based Sensors; Version 1.4" (ver el sitio web "www.sdi-12.org").

Todos los comandos SDI-12 avanzados de la OTT PLS 500, específicos del fabricante, comienzan por "X". Con estos comandos es posible configurar la OTT PLS 500 por ejemplo mediante el "modo transparente SDI-12" de un recolector de datos o con el adaptador OTT USB/SDI-12 (accesorio).

Convenciones de los formatos del valor de medición

p – Signo (+,-; si se omite en las entradas, la OTT PLS 500 añade automáticamente un "+")

b – Cifra (antes del punto decimal)

e – Cifra después del punto decimal

7.1 Resumen de los comandos SDI-12

Comandos estándar

- ▶ **a!** Confirmación activa
- ▶ **aI!** Enviar identificación
- ▶ **aAb!** Cambiar dirección de sensor
- ▶ **?!** Consultar dirección de sensor; ajuste de fábrica: 0
- ▶ **aV!** Iniciar verificación del sistema
- ▶ **aM!** Iniciar medición
- ▶ **aM1!** Iniciar medición incluyendo valores estadísticos
- ▶ **aMC!** Iniciar medición y solicitar CRC ¹⁾
- ▶ **aMC1!** Iniciar medición incluyendo valores estadísticos y solicitar CRC ¹⁾
- ▶ **aC!** Iniciar medición Concurrent ²⁾
- ▶ **aC1!** Iniciar medición Concurrent ²⁾ incluyendo valores estadísticos
- ▶ **aCC!** Iniciar medición Concurrent ²⁾ y solicitar CRC ¹⁾
- ▶ **aCC1!** Iniciar medición Concurrent ²⁾ incluyendo valores estadísticos y solicitar CRC ¹⁾
- ▶ **aM2!** Solicitar metadatos de la última medición
- ▶ **aMC2!** Solicitar metadatos incluyendo CRC ¹⁾ de la última medición
- ▶ **aC2!** Solicitar metadatos de la última medición en modo Concurrent
- ▶ **aCC2!** Solicitar metadatos incluyendo CRC ¹⁾ de la última medición en modo Concurrent
- ▶ **aR0!** Consultar datos con medición continua
- ▶ **aR1!** Consultar datos incluyendo valores estadísticos con medición continua
- ▶ **aRC0!** Consultar datos incluyendo CRC ¹⁾ con medición continua
- ▶ **aRC1!** Consultar datos incluyendo valores estadísticos y CRC ¹⁾ con medición continua
- ▶ **aR2!** Solicitar metadatos de la última medición con medición continua
- ▶ **aRC2!** Solicitar metadatos incluyendo CRC ¹⁾ de la última medición con medición continua
- ▶ **aHA!** "High Volume ASCII" - Iniciar medición incluyendo valores estadísticos y solicitar CRC ¹⁾
- ▶ **aHB!** "High Volume Binary" - Iniciar medición incluyendo valores estadísticos y solicitar CRC ¹⁾
- ▶ **aD0!** Enviar datos tras **aM!**; **aM1!**; **aM2!**; **aMC!**; **aMC1!**; **aMC2!**; **aC!**; **aC1!**; **aC2!**; **aCC!**; **aCC1!**; **aCC2!**; **aHA!**; **aV!**
- ▶ **aD1!** Enviar datos tras **aM1!**; **aM2!**; **aMC1!**; **aMC2!**; **aC1!**; **aC2!**; **aCC1!**; **aCC2!**; **aHA!**; **aV!**
- ▶ **aD2!** Enviar datos tras **aM1!**; **aM2!**; **aMC1!**; **aMC2!**; **aC1!**; **aC2!**; **aCC1!**; **aCC2!**; **aV!**
- ▶ **aDB0!** Enviar datos tras **aHB!**
- ▶ **aDB1!** Enviar datos tras **aHB!**

¹⁾ Cyclic Redundancy Check

²⁾ Medición simultánea con varios sensores en una línea de bus

Lista de valores medidos comandos estándar¹⁾

	unidades sistema métrico	unidades sistema imperial
► Enviar datos (D0) tras aM! comando		
<valor1> nivel de agua/presión	pbbb.eee [m]	pbbb.eee [ft]
<valor2> temperatura del agua	pbb.ee [°C]	pbbb.ee [°F]
<valor3> Estado de la unidad	ver abajo	
<valor4> Caudal ²⁾	pbbb.eee [m ³ /s]	pbbbb.eee [ft ³ /s]
► Enviar datos (D0, D1, D2) tras aM1! comando		
<valor1> último valor medido "nivel de agua/presión" dentro del tiempo de promediación	pbbb.eee [m]	pbbb.eee [ft]
<valor2> temperatura del agua	pbb.ee [°C]	pbbb.ee [°F]
<valor3> Valor medio de los valores medidos de "nivel de agua/presión" dentro del tiempo de promediación	pbbb.eee [m]	pbbb.eee [ft]
<valor4> valor medido mínimo "nivel de agua/presión" dentro del tiempo de promediación	pbbb.eee [m]	pbbb.eee [ft]
<valor5> valor medido máximo "nivel de agua/presión" dentro del tiempo de promediación	pbbb.eee [m]	pbbb.eee [ft]
<valor6> mediana de los valores medidos de "nivel de agua/presión" dentro del tiempo de promediación	pbbb.eee [m]	pbbb.eee [ft]
<valor7> desviación estándar de los valores medidos "nivel de agua/presión" dentro del tiempo de promediación	pbbb.eee [m]	pbbb.eee [ft]
<valor8> estado del aparato; ver abajo		
► Enviar datos (D0, D1, D2) tras aM2! comando		
<valor1> – humedad relativa en la carcasa de la sonda	pbb.ee [% rF]	pbb.ee [% rF]
<valor2> – punto de rocío en la carcasa de la sonda	pbb.ee [°C]	pbb.ee [°C]
<valor3> – posición actual del sensor	pbbb [°]	pbbb [°]
<valor4> – posición del sensor guardada en la instalación	pbbb [°]	pbbb [°]
<valor5> – valor de la temperatura del sensor de presión	pbb.ee [°C]	pbb.ee [°C]
<valor6> – temperatura del sensor de humedad interno	pbb.ee [°C]	pbb.ee [°C]
<valor7> – valor de presión del sensor de presión del sensor de presión	pbbbb.ee [mbar]	pbbbb.ee [mbar]
<valor8> – desviación estándar valor de presión del sensor	pbbbb.ee [mbar]	pbbbb.ee [mbar]
<valor9> – estado del aparato; ver abajo		
► Estado del aparato ³⁾		
+0 → no hay fallos		
+1 → restablecimiento del sistema: la bandera de estado se establece cuando se aplica la tensión de servicio/en un reseteo inesperado; borrado tras la lectura del estado		
+2 → valor en bruto "presión" fuera del rango calibrado (se tiene en cuenta la tolerancia del 1 % del valor final del rango de medición)		
+4 → alor en bruto "temperatura" fuera del rango calibrado		
+8 → posición del sensor modificada (desviación instalación actualmente $\geq 5^\circ$) ⁴⁾		
+16 → sobrecarga del sensor de presión ($\geq +20$ % del rango de medición + Offset)		
+32 → la sonda manométrica se ha restablecido con los ajustes de fábrica (incluidos los ajustes de flujo potencial) debido a un error interno del sistema		
+64 → la humedad relativa en la carcasa de la sonda era/es superior al valor límite (≥ 25 % Hr) ⁵⁾		

¹⁾ configuración de fábrica

²⁾ opcional cuando se activa la medición de flujo; comando extendido **aXDC<valor>!**

³⁾ Si se producen varios errores/eventos al mismo tiempo, la OTT PLS 500 suma los valores de estado. Ejemplo: +20 → sobrecarga sensor de presión (+16) + valor en bruto "Temperatura" fuera del rango calibrado (+4); valores $\geq +128$: exclusivamente para fines de mantenimiento interno

⁴⁾ cambio intencionado de la posición del sensor (por ejemplo, una nueva instalación): → ¡restablecer la sonda manométrica primero con comando **aXSF!** a los ajustes de fábrica!

⁵⁾ ver también "Nota: ..." del capítulo 9

Comandos de metadatos

▶ aIM!	Crear respuesta al comando asignado	aM! (no se inicia ninguna medición)
aIM1!		... aM1!
aIM2!		... aM2!
aIMC!		... aMC!
aIMC1!		... aMC1!
aIMC2!		... aMC2!
aIC!		... aC!
aIC1!		... aC1!
aIC2!		... aC2!
aICC!		... aCC!
aICC1!		... aCC1!
aICC2!		... aCC2!
aIHA!		... aHA!
aIHB!		... aHB!
aIV!		... aV!
▶ aIM_001! ... aIM_003! ¹⁾	Consultar metadatos de los valores medidos 1 a 3 ¹⁾ ; valor medido en aD0! tras	aM!
aIM1_001! ... aIM1_008!	Consultar metadatos de los valores medidos 1 a 8; valor medido en aD0! ... aD2! tras	aM1!
aIM2_001! ... aIM2_009!	Consultar metadatos de los valores medidos 1 a 9; valor medido en aD0! ... aD2! tras	aM2!
aIMC_001! ... aIMC_003! ¹⁾		... aMC!
aIMC1_001! ... aIMC1_008!		... aMC1!
aIMC2_001! ... aIMC2_009!		... aMC2!
aIC_001! ... aIC_003! ¹⁾		... aC!
aIC1_001! ... aIC1_008!		... aC1!
aIC2_001! ... aIC2_009!		... aC2!
aICC_001! ... aICC_003! ¹⁾		... aCC!
aICC1_001! ... aICC1_008!		... aCC1!
aICC2_001! ... aICC2_009!		... aCC2!
aIHA_001! ... aIHA_018!	Consultar metadatos de los valores medidos 1 a 18 ; valor medido en aD0!, aD1! tras	... aHA!
aIHB_001! ... aIHB_017!	Consultar metadatos de los valores medidos 1 a 17; valor medido en aDB0!, aDB1! tras	... aHB!
aIV_001! ... aIV_009!	Consultar metadatos de los valores del sistema 1 a 9; valor en aD0! ... aD2! tras	... aV!

¹⁾ 4 con medición de flujo activada

Comandos avanzados (específicos del fabricante)

- ▶ **aXSU<valor>!** Ajustar la unidad de los valores medidos de nivel de agua/presión
aXSU! Leer la unidad de los valores medidos de nivel de agua/presión
Configuración de fábrica:
+0 → m (sistema métrico por defecto); +3 → ft (sistema imperial por defecto)
- ▶ **aXST<valor>!** Ajustar la unidad para los valores medidos de temperatura
aXST! Leer la unidad para los valores medidos de temperatura
Configuración de fábrica:
+0 → °C (sistema métrico por defecto); +1 → °F (sistema imperial por defecto)
- ▶ **aXSD<valor>!** Ajustar la unidad de los valores medidos de caudal
aXSD! Leer la unidad de los valores medidos de caudal
Configuración de fábrica:
+0 → m³/s (sistema métrico por defecto); +2 → ft³/s (sistema imperial por defecto)
- ▶ **aXXG<valor>!** Ajustar la aceleración de la gravedad local
aXXG! Leer la aceleración de la gravedad local
Configuración de fábrica: +9.806650 m/s²
- ▶ **aXXS<valor>!** Ajustar la salinidad
aXXS! Leer la salinidad
Configuración de fábrica: +0.000000 mg/l
- ▶ **aXXR<valor>!** Ajustar la densidad media del agua
aXXR! Leer la densidad media del agua
Configuración de fábrica: +0.999975 kg/dm³
- ▶ **aXXO!** Guardar posición del sensor en la instalación
- ▶ **aXAA<valor>!** Ajustar el modo de medición "Medición de nivel" o "Medición de profundidad"
aXAA! Leer el modo de medición
Configuración de fábrica: +0 → Modo de medición "Medición de nivel"
- ▶ **aXXM<valor>!** Ajustar tiempo de promediación
aXXM! Leer tiempo de promediación
Configuración de fábrica: +1.5 s
- ▶ **aXXC<valor>!** Ajuste del tipo de medición
aXXC! Leer tipo de medición
Configuración de fábrica: +0 → Modo de medición "Medición simple"
- ▶ **aXAB<valor>!** Ajustar valor offset de la medición de nivel/profundidad
aXAB! Leer valor offset
Configuración de fábrica: +0.000 m
- ▶ **aXAC<valor>!** Ajustar valor de referencia de la medición de nivel/profundidad
aXAC! Leer valor de referencia
Configuración de fábrica: +0.000 m
- ▶ **aXSR<valor>!** Restablecer conjuntamente las unidades por defecto (sistema métrico o imperial)
aXSR! Leer conjuntamente las unidades por defecto (sistema métrico o imperial)
Ajuste de fábrica: en función del código de variante solicitado
- ▶ **aXSF!** Restablecer los ajustes de fábrica de la sonda manométrica sin ajustes de comunicación
aXSF+1! Restablecer los ajustes de fábrica de la sonda manométrica incluyendo los ajustes de comunicación
- ▶ **aXDC<valor>!** Ajustar el método de cálculo de la medición de caudal
aXDC! Leer el método de cálculo de la medición de caudal
Configuración de fábrica: +0 → Medición de caudal "desactivada"
- ▶ **aXDA<valor1><valor2>!** Crear entrada de tabla W/Q (método de cálculo: tabla W/Q)
- ▶ **aXDA<valor1><valor2><valor3>!** Introduzca los coeficientes para la medición de caudal (fórmula exponencial)
- ▶ **aXDR<valor>!** Leer la entrada de la tabla W/Q (método de cálculo: tabla W/Q)
aXDR! Leer el número de entradas de la tabla W/Q (método de cálculo: tabla W/Q)
aXDR! Coeficientes de lectura de la medición del caudal (método de cálculo: fórmula exponencial)
- ▶ **aXDD<valor>!** Borrar la entrada de la tabla W/Q
aXDD+9999! Borrar totalmente la tabla W/Q

7.2 Comandos estándar

Comando	Respuesta	Descripción
a!	a<CR><LF>	Acuse de recibo activado a – Dirección de sensor; configuración de fábrica: 0
aI!	allccccccmmmmmmvvv... ...xxxxxxxxxxxxx<CR><LF>	Enviar identificación a – Dirección de sensor 11 – Versión de protocolo SDI-12 ccccccc – Identificación del fabricante (nombre de la empresa) mmmmmm – Nombre del sensor vvv – Versión del sensor (aquí versión del firmware) xxxxxxxxxxxxx – Denominación adicional (aquí número de serie; máx. 13 caracteres) OTT PLS 500 respuesta: 0140TTHYDROPLS500100... ...xxxxxxxxxxxx
aAb!	b<CR><LF>	Cambiar dirección de sensor a – dirección de sensor antigua b – dirección de sensor nueva
?!	a<CR><LF>	Consultar dirección de sensor a – Dirección de sensor
aV!	atttn<CR><LF>	Ejecutar verificación del sistema a – Dirección de sensor ttt – Tiempo en segundos hasta que el sensor proporciona el resultado de la verificación del sistema Respuesta OTT PLS 500: 000 n – Número de valores medidos Respuesta OTT PLS 500: 9
aD0!	a<valor1><valor2><valor3>... ...<CR><LF>	Enviar datos (tras aV!) a – Dirección de sensor <valor1> – Humedad relativa en la carcasa de la sonda Formato del valor medido: pbb.ee [% Hr] <valor2> – Punto de rocío en la carcasa de la sonda Formato del valor medido: pbb.ee [°C] <valor3> – Posición actual del sensor Formato del valor medido: pbbb [°]
aD1!	a<valor4><valor5><valor6>... ...<CR><LF>	Enviar datos (tras aV!) a – Dirección de sensor <valor4> – Posición del sensor en la instalación Formato del valor medido: pbbb [°] <valor5> – Valor de temperatura corregido del sensor de presión Formato del valor medido: pbb.ee [°C] <valor6> – temperatura del sensor de humedad interno Formato del valor medido: pbb.ee [°C]
aD2!	a<valor7><valor8><valor9>... ...<CR><LF>	Enviar datos (tras aV!) a – Dirección de sensor <valor7> – Valor de presión corregido del sensor de presión Formato del valor medido: pbbbb.ee [mbar] <valor8> – Desviación estándar valor de presión corregido del sensor de presión dentro del tiempo de promediación ¹⁾ Formato del valor medido: pbbbb.ee [mbar] <valor9> – Estado del aparato +0 → no hay fallos

(continuación del estado del aparato: página siguiente)

¹⁾ determindo a partir de 2 ... 238 mediciones de un intervalo de medición (ver el comando aXXC!)

Comando**Respuesta****Descripción**

(continuación del estado del aparato de la página anterior)

- +1 → restablecimiento del sistema: la bandera de estado se establece cuando se aplica la tensión de servicio/en un resete inesperado; borrado tras la lectura del esta
- +2 → Valor en bruto "presión" fuera del rango calibrado (se ha tenido en cuenta un 1 % de tolerancia del valor final del rango de medición)
- +4 → Valor en bruto "temperatura" fuera del rango calibrado
- +8 → Posición del sensor modificada (desviación instalación actualmente $\geq 5^\circ$)¹⁾
- +16 → (Sobrecarga del sensor de presión $\geq +20\%$ del rango de medición + Offset)
- +32 → La sonda manométrica se ha restablecido con los ajustes de fábrica (incluidos los ajustes de flujo potencial) debido a un error interno del sistema
- +64 → La humedad relativa en la carcasa de la sonda era/es superior al valor límite ($\geq 25\% \text{ Hr}$)²⁾

Nota

Si se producen varios errores/eventos al mismo tiempo, la OTT PLS 500 suma los valores de estado. Ejemplo: +20 → Sobrecarga del sensor de presión (+16) + valor en bruto "temperatura" fuera del rango calibrado (+4); valores $\geq +128$: exclusivamente para fines de mantenimiento interno

Iniciar la medición incluyendo el estado del aparato

- a** – Dirección del sensor
- ttt** – Tiempo en segundos hasta que el sensor ha determinado el resultado de la medición
Respuesta OTT PLS 500: 0/1 ... 60 segundos³⁾
- n** – Número de valores medidos
Respuesta OTT PLS 500: 3 (medición de nivel)
o 4 (medición de caudal)

aM!

attn<CR><LF>
y tras 0/1 ... 60 segundos
a<CR><LF>

¹⁾ cambio intencionado de la posición del sensor (por ejemplo, una nueva instalación): → ¡restablecer la sonda manométrica primero con comando **aXSF!** a los ajustes de fábrica!

²⁾ ver también Nota: ..." del capítulo 9

³⁾ en función del tiempo de promediación ajustado; comando **aXXM<valor>!**

Con el modo de medición "medición continua" el tiempo es siempre de 0 segundos (excepto en el primer intervalo después del inicio)

Comando	Respuesta	Descripción
aD0!	a<valor1><valor2><valor3>... ...<valor4><CR><LF>	<p>Enviar datos (tras aM!)</p> <p>a – Dirección de sensor</p> <p><valor1> – Valor medio de los valores medidos de "nivel de agua/presión" dentro del tiempo de promediación</p> <p>Formatos del valor medido ¹⁾:</p> <p>pbbb.eee [m] pbbbb.e [cm] pbbbb [mm] pbbb.eee [ft] pbbbb.eee[inch] pbb.eeeee[bar] pbbbb.ee [mbar] pbbbb.eee[kPa] pbbb.eeee[psi]</p> <p><valor2> – Temperatura del agua</p> <p>Formatos del valor medido ²⁾:</p> <p>pbb.ee [°C] pbbb.ee [°K] pbbb.ee [°F]</p> <p><valor3> – Estado del aparato ver aD2! tras aV!</p> <p><valor4> – Caudal ⁴⁾</p> <p>Formatos del valor medido ³⁾:</p> <p>pbbb.eee [m³/s] pbbbbbb [l/s] pbbbb.eee [ft³/s]</p> <p>Nota: Valor medido caudal = -9999 → se ha producido un error durante el cálculo o falta la tabla W/Q; = -9998 → las entradas en la tabla W/Q son insuficientes para el cálculo</p>
aMC!	atttn<CR><LF> y tras 0/1 ... 60 segundos a<CR><LF>	<p>Iniciar medición y solicitar CRC (Cyclic Redundancy Check); más detalles en el comando aM!. En este caso la respuesta al comando siguiente aD0! se ha ampliado con un valor CRC: a<valor1><valor2><valor3>... ...<valor4><CRC><CR><LF></p>
aC!	atttnn<CR><LF>	<p>Iniciar medición Concurrent (medición simultánea con varios sensores en una línea de bus); más detalles en el comando aM!. El número de valores medidos en la respuesta a este comando consta de dos dígitos: nn = 03 bzw. 04 ⁴⁾.</p>
aCC!	atttnn<CR><LF>	<p>Iniciar medición Concurrent (medición simultánea con varios sensores en una línea de bus) y solicitar CRC (Cyclic Redundancy Check); más detalles en el comando aM!. El número de valores medidos en la respuesta a este comando consta de dos dígitos: nn = 03 bzw. 04 ⁴⁾.</p> <p>En este caso la respuesta al comando siguiente aD0! se ha ampliado con un valor CRC: a<valor1><valor2><valor3>... ...<valor4><CRC><CR><LF></p>
aR0!	a<valor1><valor2><valor3>... ...<valor4><CR><LF>	<p>La OTT PLS 500 mide continuamente el nivel de agua/presión, la temperatura y, opcionalmente, calcula el caudal. Con este comando también se pueden consultar sin la combinación de comandos aM!/aD0! resultados de medición; más detalles en el comando aD0! tras aM!. Requiere el tipo de medición "medición continua"; comando extendido aXXC<valor>!</p>

^{1...3)} en función de la unidad ajustada; comando extendido aXSU<valor>! ¹⁾; aXST<valor>! ²⁾; aXSD<valor>! ³⁾

⁴⁾ opcional cuando se activa la medición de flujo; comando extendido aXDC<valor>!

Mandato	Respuesta	Descripción
aRC0!	a<valor1><valor2><valor3>... ...<valor4><CRC><CR><LF>	La OTT PLS 500 mide continuamente el nivel de agua/presión, la temperatura, calcula opcionalmente el caudal y solicita un valor CRC (Cyclic Redundancy Check). Con este comando también se pueden consultar sin la combinación de comandos aM!/aD0! resultados de medición; más detalles en el comando aD0! tras aM!. Requiere el tipo de medición "medición continua"; comando extendido aXXC<valor>!
aM1!	atttn<CR><LF> y tras 0/1 ... 60 segundos a<CR><LF>	Iniciar la medición incluyendo valores estadísticos a – Dirección de sensor ttt – Tiempo en segundos hasta que el sensor ha determinado el resultado de la medición Respuesta OTT PLS 500: 0/1 ... 60 segundos ¹⁾ n – Número de valores medidos Respuesta OTT PLS 500: 8
aD0!	a<valor1><valor2><valor3>... ...<CR><LF>	Enviar datos (tras aM1!) a – Dirección de sensor <valor1> – Último valor medido "nivel de agua/presión" dentro del tiempo de promediación ²⁾ <valor2> – Temperatura del agua ²⁾ <valor3> – Valor medio de los valores medidos de "nivel de agua/presión" dentro del tiempo de promediación ^{2) 3)}
aD1!	a<valor4><valor5><valor6>... ...<CR><LF>	Enviar datos (tras aM1!) a – Dirección de sensor <valor4> – Valor medido mínimo "nivel de agua/presión" dentro del tiempo de promediación ^{2) 3)} <valor5> – Valor medido máximo "nivel de agua/presión" dentro del tiempo de promediación ^{2) 3)} <valor6> – Mediana de los valores medidos "nivel de agua/presión" dentro del tiempo de promediación ^{2) 3)}
aD2!	a<valor7><valor8><CR><LF>	Enviar datos (tras aM1!) a – Dirección de sensor <valor7> – Desviación estándar de los valores medidos "nivel de agua/presión" dentro del tiempo de promediación ^{2) 3)} <valor8> – estado del aparato; ver aD2! tras aV!
aMC1!	atttn<CR><LF> y tras 0/1 ... 60 segundos a<CR><LF>	Iniciar medición Concurrent (medición simultánea con sensores en una línea de bus; más detalles en el comando aM1!. En este caso la respuesta al comando siguiente aD0! ... aD2! se ha ampliado el comando con un valor CRC: a<valorX><valorX><valorX><CRC><CR><LF>
aC1!	atttnn<CR><LF>	Iniciar medición Concurrent (medición simultánea con sensores en una línea de bus); más detalles en el comando aM1!. El número de valores medidos en la respuesta a este comando consta de dos dígitos: nn = 08.
aCC1!	atttnn<CR><LF>	Iniciar medición Concurrent (medición simultánea con varios sensores en una línea de bus) y solicitar CRC (Cyclic Redundancy Check); más detalles en el comando aM1!. El número de valores medidos en la respuesta a este comando consta de dos dígitos: nn = 08. En este caso la respuesta al comando siguiente aD0! ... aD2! se ha ampliado el comando con un valor CRC: a<valorX><valorX><valorX><CRC><CR><LF>

¹⁾ en función del tiempo de promediación ajustado; comando ampliado aXXM<valor>!

Con el modo de medición "medición continua" el tiempo es siempre de 0 segundos (excepto en el primer intervalo después del inicio)!

²⁾ Formatos de los valores medidos: ver aD0! tras aM! (depende de la unidad ajustada)

³⁾ determinado a partir de 2 ... 238 mediciones de un intervalo de medición (ver el comando aXXC!)

Comando	Respuesta	Descripción
aR1!	a<valor1><valor2><valor3>... ...<valor4><valor5><valor6>... ...<valor7><valor8><CR><LF>	La OTT PLS 500 mide continuamente el nivel de agua/ presión y la temperatura y determina los valores estadísticos. Con este comando también se pueden consultar sin la combinación de comandos aM1!/aD0! ... aD2! resultados de medición; más detalles en el comando aD0! ... aD2! tras aM1!. Requiere el tipo de medición "medición continua"; comando extendido aXXC<valor>!
aRC1!	a<valor1><valor2><valor3>... ...<valor4><valor5><valor6>... ...<valor7><valor8><CRC>... ...<CR><LF>	La OTT PLS 500 mide continuamente el nivel de agua/ presión, la temperatura, calcula valores estadísticos y solicita un valor CRC (Cyclic Redundancy Check). Con este comando también se pueden consultar sin la combinación de comandos aM1!/aD0! ... aD2! resultados de medición; más detalles en el comando aD0! ... aD2! tras aM1!. Requiere el tipo de medición "medición continua"; comando extendido aXXC<valor>!
aM2!	atttn<CR><LF> y tras 0/1 ... 60 segundos a<CR><LF>	Iniciar la medición incluyendo metadatos a – Dirección de sensor ttt – Tiempo en segundos hasta que el sensor ha determinado el resultado de la medición Respuesta OTT PLS 500: 0/1 ... 60 segundos ¹⁾ n – Número de valores medidos Respuesta OTT PLS 500: 9
aD0!	a<valor1><valor2><valor3>... ...<CR><LF>	Enviar datos (tras aM2!) a – Dirección de sensor <valor1> – Humedad relativa en la carcasa de la sonda Formato del valor medido: pbb.ee [% Hr] <valor2> – Punto de rocío en la carcasa de la sonda Formato del valor medido: pbb.ee [°C] <valor3> – Posición actual del sensor Formato del valor medido: pbbb [°]
aD1!	a<valor4><valor5><valor6>... ...<CR><LF>	Enviar datos (tras aM2!) a – Dirección de sensor <valor4> – Posición del sensor guardada en la instalación Formato del valor medido: pbbb [°] <valor5> – Valor de temperatura del sensor de presión Formato del valor medido: pbb.ee [°C] <valor6> – Temperatura del sensor de humedad interno Formato del valor medido: pbb.ee [°C]
aD2!	a<valor7><valor8><valor9>... ...<CR><LF>	Enviar datos (tras aM2!) a – Dirección de sensor <valor7> – Valor de presión del sensor de presión Formato del valor medido: pbbbb.ee [mbar] <valor8> – Desviación estándar valor de presión del sensor de presión ²⁾ Formato del valor medido: pbbbb.ee [mbar] <valor9> – estado del aparato; ver aD2! tras aV!
aMC2!	atttn<CR><LF> y tras 0/1 ... 60 segundos a<CR><LF>	Iniciar medición y solicitar CRC (Cyclic Redundancy Check); más detalles en el comando aM2!. En este caso la respuesta al comando siguiente aD0! ... aD2! se ha ampliado el comando con un valor CRC: a<valorX><valorX><valorX><CRC><CR><LF>

¹⁾ en función del tiempo de promediación ajustado; comando ampliado aXXM<valor>!

Con el modo de medición "medición continua" el tiempo es siempre de 0 segundos (excepto en el primer intervalo después del inicio)!

²⁾ determinado a partir de 2 ... 238 mediciones de un intervalo de medición (ver el comando aXXC!)

Comando	Respuesta	Descripción
aC2!	atttnn<CR><LF>	Iniciar medición Concurrent (medición simultánea con varios sensores en una línea de bus); más detalles en el comando aM2!. El número de valores medidos en la respuesta a este comando consta de dos dígitos: nn = 09.
aCC2!	atttnn<CR><LF>	Iniciar medición Concurrent (medición simultánea con varios sensores en una línea de bus) y solicitar CRC (Cyclic Redundancy Check); más detalles en el comando aM2!. El número de valores medidos en la respuesta a este comando consta de dos dígitos: nn = 09. En este caso la respuesta al comando siguiente aD0! ... aD2! se ha ampliado el comando con un valor CRC: a<valorX><valorX><valorX><CRC><CR><LF>
aR2!	a<valor1><valor2><valor3>... ...<valor4><valor5><valor6>... ...<valor7><valor8><CR><LF>	La OTT PLS 500 mide continuamente el nivel de agua/presión y la temperatura y determina los metadatos. Con este comando también se pueden consultar sin la combinación de comandos aM2!/aD0! ... aD2! resultados de medición; más detalles en el comando aD0! ... aD2! tras aM2!. Requiere el tipo de medición "medición continua"; comando extendido aXXC<valor>!
aRC2!	a<valor1><valor2><valor3>... ...<valor4><valor5><valor6>... ...<valor7><valor8><CRC>... ...<CR><LF>	La OTT PLS 500 mide continuamente el nivel de agua/presión, la temperatura, calcula metadatos y solicita un valor CRC (Cyclic Redundancy Check). Con este comando también se pueden consultar sin la combinación de comandos aM2!/aD0! ... aD2! resultados de medición; más detalles en el comando aD0! ... aD2! tras aM2!. Requiere el tipo de medición "medición continua"; comando extendido aXXC<valor>!
aHA!	atttnnn<CR><LF>	Iniciar la medición de "high volume" en formato ASCII y solicitar CRC (Cyclic Redundancy Check) a – Dirección de sensor ttt – Tiempo en segundos hasta que el sensor ha determinado el resultado de la medición Respuesta OTT PLS 500: 0/1 ... 60 segundos ¹⁾ nnn – Número de valores medidos Respuesta OTT PLS 500: 18
aD0!	a<valor1><valor2><valor3>... ...<valor4><valor5><valor6>... ...<valor7><valor8><valor9>... ...<CRC><CR><LF>	Enviar datos (tras aHA!) a – Dirección de sensor <valor1> – Último valor medido "nivel de agua/presión" dentro del tiempo de promediación ²⁾ <valor2> – Valor de la temperatura del sensor de temperatura de precisión ²⁾ <valor3> – Valor de la temperatura del sensor de temperatura de precisión ²⁾ <valor4> – Valor medio de los valores medidos de "nivel de agua/presión" dentro del tiempo de promediación ^{2) 3)} <valor5> – valor medido mínimo "nivel de agua/presión" dentro del tiempo de promediación ^{2) 3)} <valor6> – Valor medido máximo "nivel de agua/presión" dentro del tiempo de promediación ^{2) 3)} <valor7> – Mediana de los valores medidos "nivel de agua/presión" dentro del tiempo de promediación ^{2) 3)} <valor8> – Desviación estándar de los valores medidos "nivel de agua/presión" dentro del tiempo de promediación ^{2) 3)} <valor9> – Humedad relativa en la carcasa de sonda Formato del valor medido: pbb.ee [% Hr] <CRC> – Valor CRC

¹⁾ en función del tiempo de promediación ajustado; comando ampliado aXXM<valor>!

Con el modo de medición "medición continua" el tiempo es siempre de 0 segundos (excepto en el primer intervalo después del inicio)!

²⁾ Formatos de los valores medidos: ver aD0! tras aM! (depende de la unidad ajustada)

³⁾ determinado a partir de 2 ... 238 mediciones de un intervalo de medición (ver el comando aXXC!)

Comando	Respuesta	Descripción
aD1!	a<valor10><valor11>... ...<valor12><valor13>... ...<valor14><valor15>... ...<valor16><valor17>... ...<valor18><CRC><CR><LF>	Enviar datos (tras aHA!) a – Dirección de sensor <valor10> – Punto de rocío en la carcasa de la sonda ²⁾ <valor11> – Temperatura en la carcasa de la sonda ²⁾ <valor12> – Posición actual del sensor Formato del valor medido: pbbb [°] ²⁾ <valor13> – Posición del sensor en la instalación Formato del valor medido: pbbb [°] ²⁾ <valor14> – Valor de presión corregido del sensor de presión Formato del valor medido: pbbbb.ee [mbar] ²⁾ <valor15> – Valor de presión corregido del sensor de presión incluido offset potencial Formato del valor medido: pbbbb.ee [mbar] <valor16> – Valor de presión no corregido del sensor de presión Formato del valor medido: pbbbb.ee [mbar] <valor17> – Caudal ²⁾ <valor18> – Estado de aparato ver aD2! tras aV! <CRC> – Valor CRC
aHB!	atttnnn<CR><LF>	Nota Valor medido caudal = -9999 → se ha producido un error durante el cálculo o falta la tabla W/Q; = -9998 → las entradas en la tabla W/Q son insuficientes para el cálculo Iniciar la medición de "high volume" en formato binario y solicitar CRC (Cyclic Redundancy Check) a – Dirección de sensor ttt – Tiempo en segundos hasta que el sensor ha determinado el resultado de la medición Respuesta OTT PLS 500: 0/1 ... 60 segundos ¹⁾ nnn – Número de valores medidos Respuesta OTT PLS 500: 17
aDB0!	Cabecera datos binarios Dirección de sensor SDI-12 "0"; tamaño del paquete 64 bytes; datos binarios 9 números de coma flotante IEEE de 32 bits de precisión simple	Enviar datos (tras aHB!) Números de coma flotante IEEE de 32 bits de precisión simple <valor1>...<valor17> Los valores medidos corresponden a la descripción de aD0! y aD1! tras aHA!
aDB1!	Cabecera datos binarios Dirección de sensor SDI-12 "0"; tamaño del paquete 2 bytes; datos binarios 4 valores enteros unsigned de 16 bits	Enviar datos (tras aHB!) Valores enteros unsigned de 16 bits <valor1> Estado de aparato; ver aD2! tras aV!

¹⁾ en función del tiempo de promediación ajustado; comando ampliado axxm<valor>!

Con el modo de medición "medición continua" el tiempo es siempre de 0 segundos (excepto en el primer intervalo después del inicio)!

7.3 Comandos de metadatos

Comando	Respuesta	Descripción
aIM!	attn<CR><LF>	La respuesta es idéntica al comando de medición correspondiente (aM!, aM1!, aM2!, aMC!, aMC1!, ...). Estos comandos no inician una medición. Descripción de las respuestas: ver comandos aM!, aM1!, aM2!, aMC!, aMC1!,
aIM1!	attn<CR><LF>	
aIM2!	attn<CR><LF>	
aIMC!	attn<CR><LF>	
aIMC1!	attn<CR><LF>	
aIMC2!	attn<CR><LF>	
aIC!	attnn<CR><LF>	
aIC1!	attnn<CR><LF>	
aIC2!	attnn<CR><LF>	
aICC!	attnn<CR><LF>	
aICC1!	attnn<CR><LF>	
aICC2!	attnn<CR><LF>	
aIHA!	attnnn<CR><LF>	
aIHB!	attnnn<CR><LF>	
aIV!	attn<CR><LF>	La respuesta es idéntica al comando correspondiente "Iniciar verificación del sistema" (aV!). Este comando no inicia una verificación del sistema. Descripción de la respuesta: ver el comando aV!.
aIM_00X! ¹⁾	a,<campo1>,<campo2>,...	La OTT PLS 500 envía metadatos del valor medido correspondiente <valorX> ⁵⁾ en forma de tres campos de datos. Estos comandos no inician una medición. El código del valor medido (<campo1>) y las denominaciones de las unidades (<campo2>) cumplen la norma "SHEF" (véase "Standard Hydrometeorological Exchange Format (SHEF) - Code Manual" del "National Weather Service") ⁶⁾ .
aIM1_00X! ²⁾	...<campo3>;<CRC><CR><LF>	
aIM2_00X! ³⁾		
aIMC_00X! ¹⁾		
aIM1C_00X! ²⁾		
aIM2C_00X! ³⁾		
aIC_00X! ¹⁾		
aIC1_00X! ²⁾		
aIC2_00X! ³⁾		
aICC_00X! ¹⁾		
aICC1_00X! ²⁾		
aICC2_00X! ³⁾		
aIHA_00X! ⁴⁾		
aIHB_00X! ⁴⁾		
aIV_00X! ³⁾		
		<p>a – Dirección de sensor</p> <p><campo1> – Código del valor medido</p> <ul style="list-style-type: none"> · Nivel de agua: HA · HB · Temperatura: TW · TA · TD · Humedad del aire: XR · Presión: PE · Estado del aparato: OS <p><campo2> – Unidad</p> <ul style="list-style-type: none"> · Largo: M · CM · MM · INCH · FT · Presión: BAR · MBAR · KPA · PSI · Temperatura: DC · DF · DK · Humed. del aire: % · Caudal: CMS · LS · CFS · Aceleración: mg · Ángulo: DEG

(continuación de la descripción: página siguiente)

¹⁾ Variable ...X: de 1 a 3 o 4

²⁾ Variable ...X: de 1 a 8

³⁾ Variable ...X: de 1 a 9

⁴⁾ Variable ...X: de 1 a 17

⁵⁾ Parte de la respuesta al comando aD0!, aD1!, aD2! (nach aM!, aM1!, aMC!, ...)

⁶⁾ <https://vlab.noaa.gov/web/mdl/shef-information> (BAR · KPA · MM → sin código oficial SHEF)

Comando	Respuesta	Descripción
		(continuación de la descripción de la página anterior)
		<campo3>- Texto descriptivo
		Last ring buffer pressure/level ¹⁾
		Mean pressure/level ¹⁾
		Min. pressure/level ¹⁾
		Max. pressure/level ¹⁾
		Median pressure/level ¹⁾
		Standard deviation pressure/level ¹⁾
		High accuracy temperature
		Inside humidity
		Inside dew point
		Inside temperature
		Current orientation
		Stored orientation
		Device status
		Mean temperature pressure sensor
		Standard deviation pressure
		Mean pressure
		Corrected mean pressure
		Not corrected mean pressure
		Discharge
		<CRC> - Valor CRC ²⁾

¹⁾ en función de la unidad ajustada; comando ampliado aXSU<valor>! ((medición el nivel de agua o de la presión)

²⁾ solo en aIMC_00X!, aICC_00X!, aIMC1_00X!, aICC1_00X!, aIMC2_00X!, aICC2_00X!

Ejemplos de comandos de metadatos

0IM! → 011003<CR><LF>

5IV! → 511009<CR><LF>

0IM_002! → 0,PE,MBAR,Mean pressure;<CR><LF>

0IM2_007! → 0,TW,DK,High accuracy temperature;<CR><LF>

7.4 Comandos SDI ampliados

Comando	Respuesta	Descripción
▶ Ajustar/leer la unidad de los valores medidos de nivel de agua/presión		
aXSU<valor>!	a<valor><CR><LF>	Ajustar la unidad
aXSU!	a<valor><CR><LF>	Leer la unidad
		a – Dirección de sensor
		<valor> – Unidades de medición del nivel de agua
		+0: m
		+1: cm
		+7: mm
		+2: ft
		+5: inch
		La medición del nivel se realiza compensando la densidad/salinidad del agua, la temperatura del agua y la aceleración de la gravedad local.
		Unidades para la medición de presión
		+3: mbar
		+4: psi
		+6: bar
		+8: kPa
		La medición de presión se lleva a cabo sin compensación!
		Configuración de fábrica: m o ft ¹⁾
		Nota
		Un "Offset" o "valor de referencia" sólo puede utilizarse junto con las unidades metros y pies.
▶ Ajustar/leer la unidad de los valores medidos de temperatura		
aXST<valor>!	a<valor><CR><LF>	Ajustar la unidad
aXST!	a<valor><CR><LF>	Leer la unidad
		a – Dirección de sensor
		<valor> – +0: °C
		+1: °F
		+2: K
		Configuración de fábrica: °C o °F ¹⁾
▶ Ajustar/leer la unidad de los valores medidos de caudal		
aXSD<valor>!	a<valor><CR><LF>	Ajustar la unidad
aXSD!	a<valor><CR><LF>	Leer la unidad
		a – Dirección de sensor
		<valor> – +0: m ³ /s
		+1: l ³ /s
		+2: ft ³ /s
		Configuración de fábrica: m ³ /s o ft ³ /s ¹⁾
▶ Guardar posición del sensor en la instalación ²⁾		
aXXO! ³⁾	atttn<CR><LF>	Guardar posición del sensor
		Descripción de la respuesta: ver comando aM!
		Con este comando puede hacer que la sonda manométrica determine y guarde la posición del sensor durante la instalación. El valor almacenado se puede comprobar con la posición actual del sensor en caso de fallo (comando aV!).
		Nota
		Este comando inicia una medición posterior con el tiempo de promediación ajustado.

¹⁾ en función del código de la variante solicitada

²⁾ cambio intencionado de la posición del sensor (por ejemplo, una nueva instalación): → ¡reestablecer la sonda manométrica primero con comando **aXSP!** a los ajustes de fábrica!

³⁾ aXXO! → letra "O"

Comando **Respuesta**

▶ Ajustar/leer la aceleración de la gravedad local

aXXG<valor>! **a<valor><CR><LF>**
aXXG! **a<valor><CR><LF>**

Descripción

Ajustar la aceleración de la gravedad local
 Leer la aceleración de la gravedad local
a - Dirección de sensor
<valor> - **b.eeeee**

Rango de valores: 9.780360 ... 9.832080 m/s²
 Ajuste de fábrica = 9.806650 m/s²

La gravedad en la superficie terrestre varía entre 9,78036 m/s² en el Ecuador y 9,83208 m/s² en los Polos. Además, se reduce en 0,003086 m/s² por cada kilómetro de altura sobre el nivel del mar.

Fórmula para determinar la aceleración de la gravedad local "g" en m/s²:
 $g = 9,780356 (1 + 0,0052885 \sin^2 \alpha - 0,0000059 \sin^2 2\alpha) - 0,003086 h$
 α Latitud; h Altura sobre el nivel del mar en km

(Fuente: Jursa, A.S., Ed., Handbook of Geophysics and the Space Environment, 4th ed., Air Force Geophysics Laboratory, 1985, pp. 14-17).

Ejemplo

Aceleración de la gravedad local en Kempten: para una altura sobre el nivel del mar de 669 m y una latitud de 47,71°, la aceleración de la gravedad local es de 9,80659 m/s².

Nota

La OTT PLS 500 tiene preajustado un valor medio para Alemania (Kassel). En Alemania la desviación del valor medido causada por la aceleración de la gravedad es de ±3 mm (Flensburg – Oberstdorf). Este error del valor medido puede compensarse introduciendo la aceleración de la gravedad local.

▶ Ajustar/leer la salinidad

aXXS<valor>! **a<valor><CR><LF>**
aXXS! **a<valor><CR><LF>**

Ajustar la salinidad
 Leer la salinidad
a - Dirección de sensor
<valor> - **bbbb.eee**

Rango de valores: 0 ... 500000 g/l
 Ajuste de fábrica = 0 g/l

Con este comando puede ajustar la salinidad del agua en el punto de medición durante la medición de nivel/profundidad. Esta opción es útil, por ejemplo, en lugares con un alto nivel de salinidad. Como alternativa también se puede ajustar la densidad media del agua.

▶ Ajustar/leer la densidad media del agua

aXXR<valor>! **a<valor><CR><LF>**
aXXR! **a<valor><CR><LF>**

Ajustar la densidad media del agua
 Leer la densidad media del agua
a - Dirección de sensor
<valor> - **b.eeeee**

Rango de valores: 0.500000 ... 2.000000 kg/dm³
 Ajuste de fábrica = 0.999975 kg/dm³ (a 0 °C)

Este comando permite ajustar la densidad real del agua en el punto de medición durante la medición del nivel/de la profundidad. Esta opción es útil, por ejemplo, en estaciones con agua salobre. Como alternativa existe la posibilidad de ajustar la salinidad.

Comando **Respuesta**

▶ Ajustar/leer el modo medición de profundidad

aXAA<valor>! **a<valor><CR><LF>**
aXAA! **a<valor><CR><LF>**

▶ Ajustar/leer el tiempo de promediación

aXXM<valor>! **a<valor><CR><LF>**
aXXM! **a<valor><CR><LF>**

▶ Ajustar/leer tipo de medición

aXXC<valor>! **a<valor><CR><LF>**
aXXC! **a<valor><CR><LF>**

Descripción

Ajustar el modo medición de profundidad
 Leer el modo medición de profundidad
a - Dirección de sensor
<valor> - +0 = modo medición profundidad desactivado
 +1 = modo medición profundidad activado
 Ajuste de fábrica: +0 → Medición de profundidad desactivado

Ajustar el tiempo de promediación
 Leer el tiempo de promediación
a - Dirección de sensor
<valor> - **bb.e**
 Entrada/salida sin ceros delante
 Rango de valores: 0.5 ... 59.5 s
 Ajuste de fábrica: 1.5 s

Nota

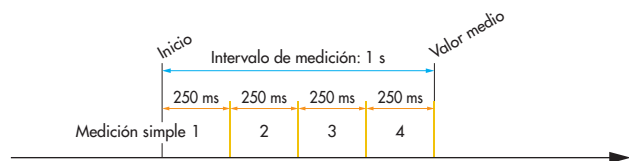
Este comando inicia una medición posterior con el tiempo de promediación ajustado

Ajustar tipo de medición
 Leer tipo de medición
a - Dirección de sensor
<valor> - +0: Medición simple
 +1: Medición continua, modo de intervalo
 +2: Medición continua, modo móvil

Ajuste de fábrica: +0 → Tipo de medición "Medición simple"

El intervalo de medición de la OTT PLS 500 se define como la media aritmética de las distintas mediciones a lo largo de un tiempo de promediación ajustable. Una sola medición dura 250 milisegundos. El tiempo de promediación es de 0,5 ... 59,5 segundos.

Medición simple: En principio la OTT PLS 500 se encuentra en estado de reposo. Un comando de medición SDI-12 inicia un único intervalo de medición sobre el tiempo de promedio establecido. Este tipo de medición está disponible en paralelo en las interfaces SDI-12 y RS-485.



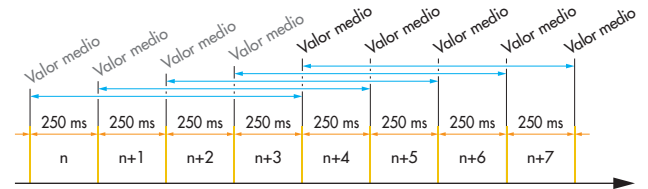
Medición continua, modo de intervalo: En el modo de intervalo las mediciones se realizan de forma continua, una tras otra. En un comando **aRx!** la OTT PLS 500 responde inmediatamente con un valor medido (a excepción del primer intervalo después del inicio). Una vez transcurrido el tiempo de promediación, se actualiza en cada caso. En la respuesta a un comando **aMx!** se indica el tiempo hasta que el tiempo de promediación haya transcurrido y se disponga de un valor medio actualizado.

Comando

Respuesta

Descripción

Medición continua, modo móvil: En el modo móvil las mediciones simples también se toman continuamente una tras otra, por lo que se realiza un cálculo retrógrado del valor medio a partir del valor medido más reciente. En un comando **aRx!** la OTT PLS 500 también responde inmediatamente con un valor medido. Sin embargo, esto se actualiza con cada medición individual.



► Ajustar/leer el Offset de la medición del nivel de agua

```
aXAB<valor>!   attt1<CR><LF>
aXAB!
```

Ajustar valor de Offset

Leer valor de Offset

a – Dirección de sensor

<valor> – **pbbbb.eee** ¹⁾

Entrada/salida se lleva a cabo sin ceros delante.

Rango de valores: -9999.999 ... +9999.999

Ajuste de fábrica = +0.000

Con este comando puede aplicar un offset lineal (positivo/negativo) a una lectura de nivel de agua. Tras ajustar el offset, la OTT PLS 500 inicia automáticamente una medición. A continuación compruebe el valor medido con el comando **aDO!**.

Atención

Este comando sobrescribe el valor de referencia, si se ha ajustado uno.

Ejemplo

Valor medido = +10,040 m

Offset = -0,200 m

Salida = +9,840 m

Notas

- Si a continuación se cambia la unidad (**aXSU<va1or>!**) es posible que se produzcan errores de redondeo de $\pm 0,001$.
- Si en la unidad de medida del nivel de agua se han ajustado valores de presión (**aXSU<va1or>!**), ya está activa una medición o se ha producido un error, la OTT PLS 500 responde con una solicitud de mantenimiento (**a<CR><LF>**).

¹⁾ en función de la unidad ajustada; comando ampliado **aXSU<va1or>!**

Comando	Respuesta	Descripción
▶ Ajustar/leer valor de referencia de la medición de nivel/profundidad		
aXAC<valor>!	attt1<CR><LF>	Ajustar el valor de referencia
aXAC!	a<valor><CR><LF>	Leer el valor de referencia
		a – Dirección de sensor <valor> – pbbbb.eee ¹⁾
		Entrada/salida se lleva a cabo sin ceros delante. Rango de valores: -9999.999 ... +9999.999 Ajuste de fábrica = +0.000
		Con este comando puede establecer una referencia en un punto cero de la escala, por ejemplo, cuando se mide el nivel del agua introduciendo un valor de referencia. Tras ajustar el valor de referencia, la OTT PLS 500 inicia automáticamente una medición. A continuación compruebe el valor medido con el comando aD0!.
		Atención Este comando sobrescribe el valor de offset, si se ha ajustado uno.
		Ejemplo Valor medido = +2,100 m Valor de referencia = +1,500 m Salida = +1,500 m (Offset calculado por la OTT PLS 500 y aplicado al resto de valores medidos = +0,600 m)
		Notas – Si a continuación se cambia la unidad (aXSU<valor>!) es posible que se produzcan errores de redondeo de ±0,001. – Si en la unidad de medida del nivel de agua se han ajustado valores de presión (aXSU<valor>!), >!), ya hay una medición activa o se ha producido un error, la OTT PLS 500 no responderá.
▶ Restablecer/leer conjuntamente las unidades por defecto (sistema métrico o imperial)		
aXSR<valor>!	a<valor><CR><LF>	Restablecer las unidades por defecto
aXSR!	a<valor><CR><LF>	Leer las unidades por defecto
		a – Dirección de sensor <valor> – +0: métrico +1: imperial +2: individual, ajuste del cliente (sólo cuando se lee)
		Este comando restablece conjuntamente todas las unidades que se hayan podido cambiar a valores del sistema métrico o imperial (según el estado de entrega). El ajuste de fábrica depende del código de la variante solicitado.
▶ Restablecer los ajustes de fábrica de la sonda manométrica sin ajustes de comunicación		
aXSF!	a<CR><LF>	Restablecer la sonda manométrica
		a – Dirección de sensor
		Restablece todos los ajustes con los valores de fábrica (estado de entrega según el código de variante solicitado). Los ajustes de comunicación modificados en la interfaz RS-485 (Modbus, SDI-12) no se modifican
		Protocolo RS-485 → sin cambios Unidades → Preselección del sistema métrico o imperial

¹⁾ en función de la unidad ajustada; comando ampliado aXSU<valor>!

Comando	Respuesta	Descripción
<p>► Restablecer los ajustes de fábrica de la sonda manométrica incluyendo los ajustes de comunicación</p> <p>aXSF+1!</p>	a<CR><LF>	<p>Restablecer la sonda manométrica</p> <p>a – Dirección de sensor</p> <p>Restablece todos los ajustes, incluidos los ajustes de comunicación que se hayan podido modificar en la interfaz RS-485 (Modbus, SDI-12), con los valores de fábrica (estado de entrega según el código de variante solicitado).</p> <p>Protocolo RS-485 → – Modbus; tipo de medición: medición continua, modo de intervalo – SDI-12; tipo de medición medición simple</p> <p>Unidades → Preselección del sistema métrico o imperial</p>
<p>► Ajustar el método de cálculo de la medición del caudal</p> <p>aXDC<valor>!</p> <p>aXDC!</p>	<p>a<valor><CR><LF></p> <p>a<valor><CR><LF></p>	<p>Ajustar método de cálculo</p> <p>Leer método de cálculo</p> <p>a – Dirección de sensor</p> <p><valor> – +0: desactivado; ajuste de fábrica +1: activado, método de cálculo tabla W/Q +2: activado, método de cálculo según la norma ISO 1100-2, fórmula exponencial</p> $Q = p(h-e)^\beta$ <p>h = nivel de la superficie del agua e = nivel efectivo con flujo = 0 β = pendiente de la curva de valoración p = constante que corresponde numéricamente al caudal (h-e) = 1</p>
<p>► Crear entrada de tabla W/Q (método de cálculo: tabla W/Q)</p> <p>aXDA<valor1>...<valor2>!</p>	a<valor1><valor2><CR><LF>	<p>Crear entrada de table</p> <p>a – Dirección de sensor</p> <p><valor1> – nivel de agua asociado al caudal</p> <p><valor2> – caudal asociado al nivel de agua</p> <p>Notas</p> <ul style="list-style-type: none"> – Condiciones previas: método de cálculo tabla W/Q activado – 50 entradas como máximo – La clasificación de las entradas se realiza automáticamente – Unidad nivel de agua: según lo indicado por aXSV! (si se ajusta una unidad de presión se puede recurrir a "m" como alternativa) – Unidad de flujo: como se especifica a través de aXSD! <p>Ejemplo</p> <p>aXDA<+5.750><+63.000>!</p>
<p>► Introducir los coeficientes para la medición del flujo (método de cálculo: fórmula exponencial)</p> <p>aXDA<valor1>...<valor2>...<valor3>!</p>	a<valor1><valor2><valor3>...<CR><LF>	<p>Ajustar coeficientes</p> <p>a – Dirección de sensor</p> <p><valor1> – Factor "e" de la fórmula exponencial; Offset; Ajuste de fábrica = +0.000</p> <p><valor2> – Factor "p" de la fórmula exponencial; escala; Ajuste de fábrica = +1.000</p> <p><valor3> – Factor "β" de la fórmula exponencial; exponente; Ajuste de fábrica = +1.000</p> <p>Nota</p> <ul style="list-style-type: none"> – Condiciones previas: método de cálculo fórmula exponencial activado <p>Ejemplo</p> <p>aXDA<+1.260><+21.800><+2.540>!</p>

Comando	Respuesta	Descripción
▶ Leer la entrada de la tabla W/Q (método de cálculo tabla W/Q)		
aXDR<valor1>!	a<valor2><valor3><CR><LF>	<p>Leer la entrada de la tabla</p> <p>a – Dirección de sensor</p> <p><valor1> – entrada de la tabla a leer (índice)</p> <p><valor2> – nivel de agua asociado al caudal</p> <p><valor3> – caudal asociado al nivel de agua</p> <p>Notas</p> <ul style="list-style-type: none"> – Condiciones previas: método de cálculo tabla W/Q activado – La clasificación de las entradas se realiza automáticamente – Unidad nivel de agua: según lo indicado por aXSTU! (si se ajusta una unidad de presión se puede recurrir a "m" como alternativa) – Unidad de flujo: como se especifica a través de aXSD!
▶ Leer número de entradas de tabla W/Q (método de cálculo tabla W/Q)		
aXDR!	a<valor><LF>	<p>Leer número de entradas de tabla</p> <p>a – Dirección de sensor</p> <p><valor> – Número de entradas de la tabla</p> <p>Nota</p> <ul style="list-style-type: none"> – Condiciones previas: método de cálculo tabla W/Q activado
▶ Leer coeficientes fórmula exponencial (método de cálculo según la norma ISO 1100-2)		
aXDR!	a<valor1><valor2><valor3>...<CR><LF>	<p>Leer coeficientes</p> <p>a – Dirección de sensor</p> <p><valor1> – Factor "e" de la fórmula exponencial; offset</p> <p><valor2> – Factor "p" de la fórmula exponencial; escala</p> <p><valor3> – Factor "β" de la fórmula exponencial; exponente</p> <p>Nota</p> <ul style="list-style-type: none"> – Condiciones previas: método de cálculo fórmula exponencial activado
▶ Borrar entrada de la tabla W/Q (método de cálculo tabla W/Q)		
aXDD<valor>!	a<CR><LF>	<p>Borrar entrada de la tabla</p> <p>a – Dirección de sensor</p> <p><valor> – entrada a borrar (Index) de la tabla</p> <p>Nota</p> <ul style="list-style-type: none"> – Condiciones previas: método de cálculo tabla W/Q activado
▶ Borrar toda la tabla W/Q (método de cálculo tabla W/Q)		
aXDD+9999!	a<CR><LF>	<p>Borrar toda la tabla W/Q</p> <p>a – Dirección de sensor</p> <p>Este comando borra una tabla W/Q por completo.</p> <p>Nota</p> <ul style="list-style-type: none"> – Condiciones previas: Método de cálculo tabla W/Q activado y al menos una entrada de la tabla está presente.

8 Interfaz RS-485 con protocolo Modbus (RTU)

8.1 Condiciones previas

- ▶ Código de variante OTT PLS 500: M
→ Protocolo interfaz RS-485 Modbus
- ▶ Tipo de medición Medición continua (modo intervalo o modo móvil)
- ▶ Interfaz EIA-485 (RS-485)
- ▶ Parámetros de transmisión 8 bits de datos, 1 bit de parada, paridad par
- ▶ Velocidad de transmisión 9600 (ajuste de fábrica), 19200
- ▶ Dirección de bus 1 ... 247

8.2 Rangos de valores

Valores enteros de 16 bits

Registro Modbus	1															
Byte	0								1							
Bit	15	14	13	12	11	10	9	8	7	6	5	4	3	2	1	0

Rango int: -32767 ... 32767

Rango uint: 0 ... 65534

bitfield16: 0 ... 0x7FFF

Valores enteros de 32 bits

Registro Modbus	1				2			
Byte	0		1		3		4	
Bit	31 ... 24		23 ... 16		15... 08		07 ... 00	

Rango int: -214483647 ... 214483647

Rango uint: 0 ... 4294967294

Valores con coma flotante

Registro Modbus	1															
Byte	0								1							
Bit	31	30	29	28	27	26	25	24	23	22	21	20	19	18	17	16
IEEE 754	sign	Exponent							Fraction							

Registro Modbus	2															
Byte	2								3							
Bit	15	14	13	12	11	10	9	8	7	6	5	4	3	2	1	0
IEEE 754	Fraction least															

Rango float32: ver IEEE 754

Valores de cadena

Registro Modbus	1	2	3	4	5	6	7	8								
Byte	0	1	2	3	4	5	6	7	8	9	10	11	12	13	14	15
Bit	E	X	A	M	P	L	E	spc	S	T	R	I	N	G	!	NULL

- **Indicación:** La OTT PLS 500 dispone solo de un bloque "Holding Register".

8.3 Registro de descripción del sensor

Nombre de registro	No. de registro ¹⁾	Tipo de datos	Largo	Modo de acceso	mín. / máx.	Descripción
▶ ID de protocolo	1 (0)	uint 32	2	R		Asignación de equipos OTT Hydro-met empezando por el número de registro 40001 y con el identificador de 32 bits OTTP
▶ ID Descripción de protocolo	3 (2)	uint 16	1	R		0x0001 "Common Block"
▶ Longitud descripción de protocolo	4 (3)	uint 16	1	R		registro de 16 bits
▶ ID de producto	5 (4)	Entero 32 bits	2	R		ID de producto 63039 (0x0000F63F)
▶ ID aparato	7 (6)	Entero 32 bits	2	R		ID aparato 001 (0x00000001)
▶ Versión de firmware	9 (8)	Entero 32 bits	2	R		V1.23.4 = 123400 (0x0001E208)
▶ Versión bootloader	11 (10)	Entero 32 bits	1	R		V1.23.4 = 123400 (0x0001E208)
▶ Sistema de referencia elementos físicos	13 (12)	uint 16	1	R		0x001 = SHEF 0x002 = OTT
▶ Sistema de referencia unidades	14 (13)	uint 16	1	R		0x001 = SHEF 0x002 = OTT
▶ Número de canales	15 (14)	uint 16	1	R	1 ... 40	Número de canales de sensor: 13
▶ Canal 1 – Definición elemento físico	16 (15)	uint 16	1	R		Nivel de agua medio o valor de presión HA, Height of reading (0x4841) HB, Depth of reading (0x4842)
▶ Canal 2 – Unidad	17 (16)	uint 16	1	R		0x0002: M 0x0003: CM 0x0004: FT 0x0005: MBAR 0x0006: PSI 0x0007: INCH 0x0008: BAR 0x0009: MM 0x000A: KPA
▶ Canal 2 – Cadena de caracteres unidad	18 (17)	uint 16	3	R		p. ej.: MBAR
▶ Canal 2 – Definición elemento físico	21 (20)	uint 16	1	R		Último valor medido Nivel de agua o de presión HA, Height of reading (0x4841) HB, Depth of reading (0x4842)
▶ Canal 2 – Unidad	22 (21)	uint 16	1	R		0x0002: M 0x0003: CM 0x0004: FT 0x0005: MBAR 0x0006: PSI 0x0007: INCH 0x0008: BAR 0x0009: MM 0x000A: KPA
▶ Canal 2 – Cadena de caracteres unidad	23 (22)	uint 16	3	R		ver "Canal 1: cadena de caracteres unidad"

¹⁾ las direcciones de inicio de registro asociadas se indican entre paréntesis (número de registro - 1 = dirección de inicio de registro)

Nombre de registro	No. de registro ¹⁾	Tipo de datos	Largo	Modo de acceso	mín. / máx.	Descripción
▶ Canal 3 – Definición de elemento físico	26 (25)	uint 16	1	R		Temperatura del agua TW, Temperature Water (0x5457)
▶ Canal 3 – Unidad	27 (26)	uint 16	1	R		0x0010: °C 0x0011: °F 0x0012: Kelvin
▶ Canal 2 – Cadena de caracteres unidad	28 (27)	uint 16	3	R		ver "Canal 1: cadena de caracteres unidad"
▶ Canal 4 – Definición de elemento físico	31 (30)	uint 16	1	R		Nivel mínimo de agua o de presión HA, Height of reading (0x4841) HB, Depth of reading (0x4842)
▶ Canal 4 – Unidad	32 (31)	uint 16	1	R		0x0002: M 0x0003: CM 0x0004: FT 0x0005: MBAR 0x0006: PSI 0x0007: INCH 0x0008: BAR 0x0009: MM 0x000A: KPA
▶ Canal 4 – Cadena de caracteres unidad	33 (32)	uint 16	3	R		ver "Canal 1: cadena de caracteres unidad"
▶ Canal 5 – Definición de elemento físico	36 (35)	uint 16	1	R		Nivel máximo de agua o de presión HA, Height of reading (0x4841) HB, Depth of reading (0x4842)
▶ Canal 5 – Unidad	37 (36)	uint 16	1	R		0x0002: M 0x0003: CM 0x0004: FT 0x0005: MBAR 0x0006: PSI 0x0007: INCH 0x0008: BAR 0x0009: MM 0x000A: KPA
▶ Canal 5 – Cadena de caracteres unidad	38 (37)	uint 16	3	R		ver "Canal 1: cadena de caracteres unidad"
▶ Canal 6 – Definición de elemento físico	41 (40)	uint 16	1	R		Nivel medio de agua o de presión HA, Height of reading (0x4841) HB, Depth of reading (0x4842)
▶ Canal 6 – Unidad	42 (41)	uint 16	1	R		0x0002: M 0x0003: CM 0x0004: FT 0x0005: MBAR 0x0006: PSI 0x0007: INCH 0x0008: BAR 0x0009: MM 0x000A: KPA

¹⁾ las direcciones de inicio de registro asociadas se indican entre paréntesis (número de registro - 1 = dirección de inicio de registro)

Nombre de registro	No. de registro ¹⁾	Tipo de datos	Largo	Modo de acces	mín. / máx.	Descripción
▶ Canal 6 – Cadena de caracteres unidad	43 (42)	uint 16	3	R		ver "Canal 1: cadena de caracteres unidad"
▶ Canal 7 – Definición elemento físico	46 (45)	uint 16	1	R		Desviación estándar nivel de agua o de presión HA, Height of reading (0x4841) HB, Depth of reading (0x4842)
▶ Canal 7 – Unidad	47 (46)	uint 16	1	R		0x0002: M 0x0003: CM 0x0004: FT 0x0005: MBAR 0x0006: PSI 0x0007: INCH 0x0008: BAR 0x0009: MM 0x000A: KPA
▶ Canal 7 – Cadena de caracteres unidad	48 (47)	uint 16	3	R		ver "Canal 1: cadena de caracteres unidad"
▶ Canal 8 – Definición elemento físico	51 (50)	uint 16	1	R		Estado del aparato OS, Status of device (0x4f53)
▶ Canal 8 – Unidad	52 (51)	uint 16	1	R		0x0001: ninguno
▶ Canal 8 – Cadena de caracteres unidad	53 (52)	uint 16	3	R		ver "Canal 1: cadena de caracteres unidad"
▶ Canal 9 – Definición elemento físico	56 (55)	uint 16	1	R		Humedad relativa en la carcasa de sonda XR, Humidity, relative (0x5852)
▶ Canal 9 – Unidad	57 (56)	uint 16	1	R		0x0010: %
▶ Canal 9 – Cadena de caracteres unidad	58 (57)	uint 16	3	R		ver "Canal 1: cadena de caracteres unidad"
▶ Canal 10 – Definición elemento físico	61 (60)	uint 16	1	R		Punto de rocío en la carcasa de sonda TD, Dew point (0x5444)
▶ Canal 10 – Unidad	62 (61)	uint 16	1	R		0x0010: DEGREE C 0x0011: DEGREE F 0x0012: Kelvin
▶ Canal 10 – Cadena de caracteres unidad	63 (62)	uint 16	3	R		ver "Canal 1: cadena de caracteres unidad"
▶ Canal 11 – Definición elemento físico	66 (65)	uint 16	1	R		Temperatura del sensor de humedad interno TA, Temperature of air (0x5441)
▶ Canal 11 – Unidad	67 (66)	uint 16	1	R		0x0010: DEGREE C 0x0011: DEGREE F 0x0012: Kelvin
▶ Canal 11 – Cadena de caracteres unidad	68 (67)	uint 16	3	R		ver "Canal 1: cadena de caracteres unidad"

¹⁾ las direcciones de inicio de registro asociadas se indican entre paréntesis (número de registro - 1 = dirección de inicio de registro)

Nombre de registro	No. de registro ¹⁾	Tipo de datos	Largo	Modo de acceso	mín. / máx.	Descripción
▶ Canal 12 – Definición elemento físico	71 (70)	uint 16	1	R		Posición actual del sensor 0x0001: no definido
▶ Canal 12 – Unidad	72 (71)	uint 16	1	R		0x0010: grados
▶ Canal 12 – Cadena de caracteres unidad	73 (72)	uint 16	3	R		ver "Canal 1: cadena de caracteres unidad"
▶ Canal 13 – Definición elemento físico	76 (75)	uint 16	1	R		Posición del sensor en la instalación 0x0001: no definido
▶ Canal 13 – Unidad	77 (76)	uint 16	1	R		0x0010: grados
▶ Canal 13 – Cadena de caracteres unidad	78 (77)	uint 16	3	R		ver "Canal 1: cadena de caracteres unidad"
▶ Canal 14 – Definición elemento físico	81 (80)	uint 16	1	R		Caudal QR, Discharge river (0x5152)
▶ Canal 14 – Unidad	82 (81)	uint 16	1	R		0x0002: Metros cúbicos por segundo [m ³ /s] 0x0003: Litros por segundo [l ³ /s] 0x0004: Pies cúbicos por segundo [ft ³ /s]
▶ Canal 14 – Cadena de caracteres unidad	83 (82)	uint 16	3	R		ver "Canal 1: cadena de caracteres unidad"

8.4 Registro valores de sensores

Nombre de registro	No. de registro ¹⁾	Tipo de datos	Largo	Modo de acceso	mín. / máx.	Descripción
▶ Canal 1	101 (100)	float 32	2	R		Valor medio de los valores medidos "nivel de agua/de presión" dentro del tiempo de promediación
▶ Canal 2	103 (102)	float 32	2	R		Último valor medido "nivel de agua/de presión" dentro del tiempo de promediación
▶ Canal 3	105 (104)	float 32	2	R		Valor de temperatura
▶ Canal 4	107 (106)	float 32	2	R		Valor medido mínimo "nivel de agua/de presión" dentro del tiempo de promediación
▶ Canal 5	109 (108)	float 32	2	R		Valor medido máximo "nivel de agua/de presión" dentro del tiempo de promediación
▶ Canal 6	111 (110)	float 32	2	R		Mediana de los valores medidos "nivel de agua/de presión" dentro del tiempo de promediación
▶ Canal 7	113 (112)	float 32	2	R		Desviación estándar de los valores medidos "nivel de agua/de presión" dentro del tiempo de promedio
▶ Canal 8	115 (114)	uint 32	2	R		Estado del aparato

¹⁾ las direcciones de inicio de registro asociadas se indican entre paréntesis (número de registro - 1 = dirección de inicio de registro)

Nombre de registro	No. de registro ¹⁾	Tipo de datos	Largo	Modo de acceso	mín. / máx.	Descripción
▶ Canal 9	117 (116)	float 32	2	R		Humedad relativa en la carcasa de la sonda
▶ Canal 10	119 (118)	float 32	2	R		Punto de rocío en la carcasa de la sonda
▶ Canal 11	121 (120)	float 32	2	R		Temperatura del sensor de humedad interno
▶ Canal 12	123 (122)	float 32	2	R		Posición actual del sensor
▶ Canal 13	125 (124)	float 32	2	R		Posición del sensor en la instalación
▶ Canal 14	127 (126)	float 32	2	R		Caudal

8.5 Registro de configuración

Los valores de registro/ajustes de fábrica se describen en el capítulo 7 "Comandos SDI-12 y respuestas".

Los cambios en la configuración de la comunicación Modbus causarán un tiempo excedido de Modbus porque la comunicación interna se reiniciará y la pila no podrá responder. Los cambios satisfactorios se responden con una respuesta Modbus normal, los datos no válidos con "illegal data value" y las direcciones de registro no soportadas con "illegal data address".

Atención: Los cambios en la dirección SD-112 reinician todo el sistema y provocan un tiempo de espera de Modbus.

Nombre de registro	No. de registro ¹⁾	Tipo de datos	Largo	Modo de acceso	Descripción
Unidad de nivel de agua/presión	201 (200)	uint 16	1	R/W	Ajustar la unidad de nivel de agua/presión
Unidad de temperatura	202 (201)	uint 16	1	R/W	Ajustar la unidad de temperatura
Unidad de caudal	203 (202)	uint 16	1	R/W	Ajustar la unidad de caudal
Método de cálculo de la medición del caudal	204 (203)	uint 16	1	R/W	Ajustar el método de cálculo de la medición del caudal
Aceleración de la gravedad local	205 (204)	float 32	2	R/W	Ajustar la aceleración de la gravedad local
Densidad del agua	207 (206)	float 32	2	R/W	Ajustar la densidad del agua
Salinidad	209 (208)	float 32	2	R/W	Ajustar la salinidad
Unidades sistema imperial/métrico	211 (210)	uint 16	1	R/W	Seleccionar preconfiguración de unidades
Medición de profundidad	212 (211)	uint 16	1	R/W	Activar medición de profundidad
Tiempo de promediación	213 (212)	float 32	2	R/W	Ajustar tiempo de promediación
Medición continua	215 (214)	uint 16	1	R/W	Activar tipo de medición continua
Dirección SDI-12	216 (215)	uint 16	1	R/W	Ajustar dirección SDI-12
Dirección de bus Modbus	217 (216)	uint 16	1	R/W	Ajustar dirección de bus Modbus
Velocidad de transmisión	218 (217)	uint 16	1	R/W	Ajustar velocidad de transmisión de Modbus
Paridad Modbus	219 (218)	uint 16	1	R/W	Ajustar paridad Modbus

¹⁾ las direcciones de inicio de registro asociadas se indican entre paréntesis (número de registro - 1 = dirección de inicio de registro)

Ajustes de la fórmula exponencial ($Q = p (h^{-e})$) según ISO 1100-2:

Nombre de registro	No. de registro ¹⁾	Tipo de datos	Largo	Modo de acceso	Descripción
Factor "e" de la fórmula exponencial	251 (250)	float 32	2	R/W	Coficiente: Offset "e"
Factor "p" de la fórmula exponencial	253 (252)	float 32	2	R/W	Coficiente: Escala "p"
Factor "β" de la fórmula exponencial	255 (254)	float 32	2	R/W	Coficiente: Exponente "β"

Las entradas de la tabla W/Q se pueden configurar mediante los dos registros siguientes. La tabla de valores está ordenada de forma ascendente, por lo que no es posible escribir directamente en la tabla de valores. Con la ayuda de los dos registros, la OTT PLS 500 comprueba la introducción correcta de los valores en la tabla W/Q. Si se alcanza el tamaño máximo de la tabla (50 entradas), se responde a un intento de escritura con "NAK no reconocido".

Para eliminar una entrada específica introduzca el nivel de agua de la entrada que desea eliminar y un valor de flujo de "-9999" en el formato "float32". Para modificar un valor concreto introduzca el nivel de agua de la entrada que desea modificar y un nuevo valor de caudal.

Atención: Para cambiar correctamente las entradas en la tabla W/Q, **primero** se debe escribir el registro del nivel de agua. Cuando se escribe un valor en el registro de caudal se toman los valores del registro de nivel de agua y de caudal. Si no se respeta la secuencia se descartan los dos valores del registro

Nombre de registro	No. de registro ¹⁾	Tipo de datos	Largo	Modo de acceso	Descripción
Nivel de agua	261 (260)	float 32	2	W	Escribir el nivel de agua asociado al caudal
Caudal	263 (262)	float 32	2	W	Escribir el caudal asociado al nivel de agua

Valores de registro con las entradas "nivel de agua" y "caudal" de la tabla W/Q (las entradas vacías se identifican con el valor "-9999" en el formato "float32"):

Nombre de registro	No. de registro ¹⁾	Tipo de datos	Largo	Modo de acceso	Descripción
Nivel de agua 1	301 (300)	float 32	2	R	Entrada de tabla 1: Nivel de agua
Caudal 1	303 (302)	float 32	2	R	Entrada de tabla 1: Caudal
Nivel de agua 2	305 (304)	float 32	2	R	Entrada de tabla 2: Nivel de agua
Caudal 2	307 (306)	float 32	2	R	Entrada de tabla 2: Caudal
Nivel de agua n	...	float 32	2	R	Entrada de tabla n: Nivel de agua
Caudal n	...	float 32	2	R	Entrada de tabla n: Caudal
Nivel de agua 50	497 (496)	float 32	2	R	Entrada de tabla 50: Nivel de agua
Caudal 50	499 (498)	float 32	2	R	Entrada de tabla 50: Caudal

¹⁾ las direcciones de inicio de registro asociadas se indican entre paréntesis (número de registro - 1 = dirección de inicio de registro)

9 Trabajos de mantenimiento

El intervalo de mantenimiento de la OTT PLS 500 depende en gran medida de las condiciones ambientales locales. La presencia de una capa fina de incrustación en la célula de medición no provoca un falseamiento relevante de los resultados de la medición. Si el punto de medición está muy contaminado por algas, limo, vegetación o sedimentos, la sonda manométrica deberá limpiarse de vez en cuando. Por ejemplo, las lecturas inexactas o no plausible indican que la célula de medición está "bloqueada".

Plan de mantenimiento

- ▶ Intervalo recomendado: cada 15 meses (adaptarlo al entorno local si es necesario)
- ▶ Trabajos necesarios:
 - revisar la membrana sensible a la presión de la célula de medición de la presión limpiarla si es necesario
 - revisar el desecante del absorbedor de humedad; sustituirlo si es necesario (seguir el manual de instrucciones del absorbedor de humedad utilizado)

Comprobar/sustituir el desecante del absorbedor de

Piezas de recambio necesarias

- ▶ cartucho de desecante seco para sustituir (indicador de color → naranja ■)

Para el procedimiento, consulte las instrucciones de montaje OTT FAD 4 y OTT FAD 6.

! **Atención:** Con un absorbedor de humedad correctamente instalado y al que se le hace un mantenimiento periódico, la humedad del aire en la carcasa de la sonda es siempre inferior al 25 % (ver capítulo 7.2, <valor1> en la respuesta a aD0! tras aV!).

Si la humedad del aire supera este nivel, la OTT PLS 500 muestra el siguiente mensaje de error en +64 (<valor9> en la respuesta aD2! tras aV!). Esto suele ser un indicio de que al absorbedor de humedad le falta mantenimiento. Los valores que solo han aumentado un poco permiten que la sonda manométrica siga funcionando. En este caso, sin embargo, ya no se puede garantizar la ausencia de errores en los valores medidos en todo el rango de temperatura de funcionamiento. Cuando se alcanza el punto de rocío a menudo se forman gotas en el capilar de compensación de la presión, lo que puede hacer que la medición sea inservible. Si esto sucede se tiene que cambiar la OTT PLS 500.

Limpieza de la sonda manométrica

Herramientas necesarias

- ▶ Pincel con cerdas duras
- ▶ Desincrustador de cal doméstico
- ▶ Agua limpia para aclarar la sonda manométrica

ATENCIÓN



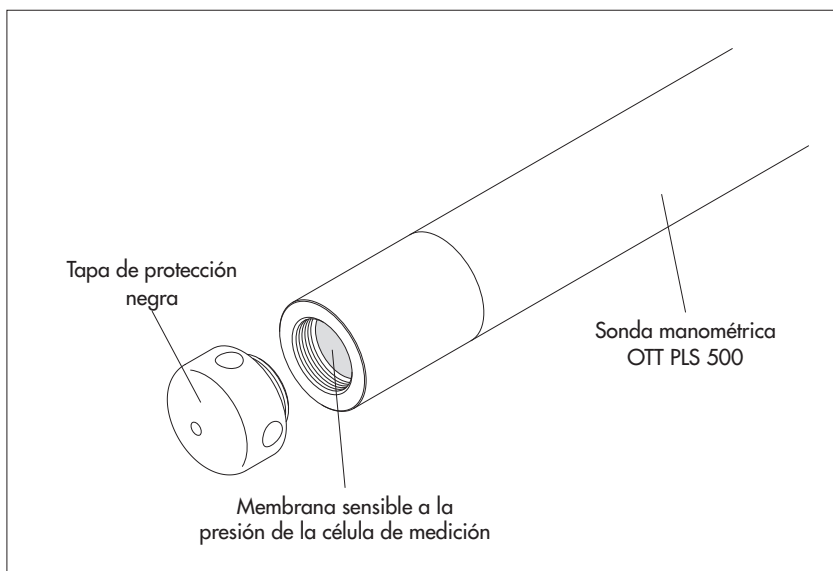
Peligro de lesiones en los ojos y la piel durante las labores de mantenimiento

Mientras se limpia la célula de medición existe el riesgo de que las partículas de suciedad agresivas y el líquido descalcificador corrosivo entren en contacto con los ojos/la piel.

- ▶ Lleve gafas de protección mientras realiza labores de mantenimiento.
- ▶ Lleve guantes de protección adecuados mientras realiza labores de mantenimiento.
- ▶ Tenga en cuenta las advertencias y precauciones de uso del desincrustador de cal utilizado.

- Desinstale la OTT PLS 500 (ver el capítulo 5).
- Desenrosque la tapa de protección negra.
- Limpie cuidadosamente la célula de medición con un pincel (de cerdas duras). Si es necesario, los depósitos de cal pueden eliminarse con un desincrustador doméstico estándar.
- Aclare la sonda manométrica **a fondo** con agua limpia.
- Vuelva a enroscar la tapa de protección negra.
- Vuelva a instalar la OTT PLS 500 (ver el capítulo 5).
- Determine el valor medido y compárelo con el valor de referencia (escala limnométrica, escandallo luminoso) y corríjalo si es necesario ¹⁾ (introduzca el valor de referencia o de offset mediante la función de escala del recolector de datos conectado).

Fig. 10: Limpiar la sonda manométrica.



¹⁾ por ejemplo, mediante el convertidor de interfaz "adaptador OTT USB/SDI-12" en conexión con el software de PC "OTT SDI-12 Interface"; ver capítulo 6

10 Localización de averías/Solución de fallos

La sonda no responde a la interfaz RS-485/SDI-12

- ▶ Con protocolo SDI-12: ¿Se ha conectado correctamente la sonda a un recolector de datos con la entrada SDI-12?
→ Corregir las conexiones.
- ▶ ¿Se ha invertido la polaridad de la tensión de alimentación?
→ Corregir las conexiones.
- ▶ ¿Tensión de alimentación < 5,5 V o > 28,8 V?
→ Corregir la tensión de alimentación (comprobar la longitud y la sección del cable de conexión).
- ▶ ¿Es la tensión de alimentación una tensión de corriente continua?
→ Utilice la sonda solo con corriente continua.
- ▶ ¿Coincide la dirección del sensor de la OTT PLS 500 con la dirección del sensor utilizada por el recolector de datos?
→ Corregir la dirección del sensor.

La sonda no responde a la interfaz RS-485...

- ▶ Comandos SDI-12: ¿Se ha configurado la interfaz RS-485 de la sonda con el protocolo Modbus?
→ Comprobar la comunicación a través de la comunicación Modbus.
- ▶ Comunicación Modbus: ¿Se ha configurado la interfaz RS-485 de la sonda con el protocolo SDI-12?
→ Verificar la comunicación a través del comando SDI-12.

La sonda no responde a la interfaz RS-485

- ▶ ¿Se han confundido los hilos "RS-485 A" y "RS-485 B"?
→ Corregir la asignación de hilos.

El valor medido fluctúa inesperadamente, salta o no aparece

- ▶ ¿Se ha ensuciado la sonda?
→ Limpie la sonda con cuidado, ver el capítulo 9, "Realizar labores de mantenimiento".
- ▶ ¿Se ha instalado la sonda de forma estable en su posición (por ejemplo, se mueve por el oleaje)?
Opción de control: Iniciar la verificación del sistema OTT PLS 500 con **aV!** y consultar el resultado con **aD0!** y **aD1!** (p. ej. como se describe en el capítulo 6). Si el <valor3> difiere del <valor4> varios grados significa que la posición de la sonda ha cambiado.
→ Optimizar instalación.
- ▶ ¿Gotas de agua condensada en el capilar de compensación de la presión?
Opción de control: Iniciar la verificación del sistema OTT PLS 500 con **aV!** y consultar el resultado con **aD0!** (p. ej. como se describe en el capítulo 6). El <valor1> muestra la humedad relativa en el interior de la sonda. Si aumenta mucho, significa que la humedad ha penetrado en el capilar de compensación de la presión. En la gran mayoría de los casos, este tipo de error se produce debido a la falta de un absorbedor de humedad o a que éste no ha recibido un mantenimiento suficiente.
→ Cambiar la sonda manométrica.

Otros tipos de error

- ▶ Si aparecen errores que no se pueden clasificar pero es posible la comunicación en la interfaz RS-485-/SDI-12 mediante comandos SDI-12 ¹⁾:
→ Iniciar la verificación del sistema OTT PLS 500 con **aV!** y consultar el resultado con **aD0!** ... **aD2!**. Para la interpretación de las respuestas, ver el capítulo 7.2, **aD0!**, **aD1!** y **aD2!** tras **aV!**.

¹⁾ por ejemplo, mediante el convertidor de interfaz "adaptador OTT USB/SDI-12" en conexión con el software de PC "OTT SDI-12 Interface"; ver capítulo 6

11 Reparación

- En caso de que el aparato falle compruebe si puede solucionar el fallo usted mismo siguiendo las instrucciones del capítulo 10 Localización de averías/ solución de fallos.
- Si el aparato se ha estropeado póngase en contacto con el Repaircenter de la empresa OTT Hydromet:

OTT HydroMet GmbH
Repaircenter
Ludwigstrasse 16
87437 Kempten · Alemania
Teléfono +49 831 5617-433
Fax +49 831 5617-439
repair@ott.com



Atención: Si la OTT PLS 500 se ha estropeado encargue su revisión y reparación solo al Repaircenter de la empresa OTT Hydromet. No lo repare nunca por su cuenta. Si hace alguna reparación o algún intento de reparación por su cuenta perderá cualquier derecho de garantía.

12 Instrucciones para la eliminación de instrumentos usados



Dentro de países de la Unión Europea

De conformidad con lo estipulado en la Ley alemana sobre aparatos eléctricos y electrónicos (ElektroG; transposición nacional de la Directiva de la UE 2012/19/UE), OTT admitirá dentro de los estados miembros de la UE la devolución de los aparatos usados y los eliminará de forma correcta. Los aparatos afectados por dicha ley van provistos de este símbolo.

- Póngase en contacto con el departamento de logística de OTT HydroMet para obtener más información sobre el procedimiento de recogida:

OTT HydroMet GmbH
Abteilung Logistik
Ludwigstrasse 16
87437 Kempten · Alemania
Teléfono +49 831 5617-170
Fax +49 831 5617-179
logistik@ott.com

Resto de países

- Elimine adecuadamente la OTT PLS 500 después de ponerla fuera de servicio.
- Respete la normativa sobre eliminación de aparatos electrónicos vigente en su país.
- En ningún caso se debe eliminar la OTT PLS 500 con la basura doméstica común.

Materiales utilizados

Ver capítulo 13, Datos técnicos

13 Características técnicas

Nivel de agua

Rango de medición	Columna de agua 0 ... 10 m (0 ... 1 bar)
Variante 1	Columna de agua 0 ... 20 m (0 ... 2 bares)
Variante 2	Columna de agua 0 ... 40 m (0 ... 4 bares)
Variante 3	Columna de agua 0 ... 100 m (0 ... 10 bares)
Variante 4	
Resolución	0,001 m · 0,1 cm · 1 mm 0,001 inch · 0,001 ft 0,00001 bar · 0,01 mbar 0,0001 psi
Precisión (Linealidad + Histéresis)	
Especificación estándar	≤ ± 0,05 % del valor final del rango de medición
Especificación USGS (válida para el código de variante 1)	0 ... 527 mbar: ≤ ± 0,3 mbar 527 ... 1000 mbar: ≤ ± 0,5 mbar
Estabilidad a largo plazo (Linealidad + Histéresis)	≤ ± 0,1 %/a del valor final del margen de medición
Deriva punto cero	≤ ± 0,05 % del valor final del margen de medición
Unidades	m · cm · mm inch · ft bar · mbar · kPa psi
Protección contra la sobrecarga de la célula de medición (sin daños mecánicos permanentes)	
Variante 1 (0 ... 10 m CA / 0 ... 1 bar)	6,7 bares
Variante 2 (0 ... 20 m CA / 0 ... 2 bares)	12 bares
Variante 3 (0 ... 40 m CA / 0 ... 4 bares)	16,7 bares
Variante 4 (0 ... 100 m CA / 0 ... 10 bares)	26,7 bares
Transductor de presión	cerámico (Al ₂ O ₃ 99,9 %), capacitivo
Rango de trabajo con compensación de la temperatura	-20 (sin hielo) ... +70 °C

Temperatura del agua

Rango de medición	-40 ... +70 °C
Resolución	0,01 °C · 0,01 °K
Precisión	
-20 ... +50 °C	típ. ± 0,05 °C; máx. ± 0,1 °C
-40 ... +70 °C	típ. ± 0,05 °C; máx. ± 0,15 °C
Unidades	°C, °K, °F

Humedad relativa en la carcasa de la sonda

Rango de medición	0 ... 100 % Hr
Resolución	1 % Hr
Precisión	típ. ± 2 % Hr (20 ... 80 % Hr) máx. ± 3 % Hr (0 ... 100 % Hr)
Unidades	% Hr
Tensión de alimentación	+5,5 ... +28,8 V _{DC} ; típ. 12/24 V _{DC}
Consumo de corriente	
Estado de reposo	< 250 µA; típ. 15 µA
Activo	< 4 mA; típ. 2,9 µA
Interfaces	SDI-12 versión 1.4 EIA-485 (RS-485); protocolo SDI-12 o Modbus RTU
Cantidades físicas medidas	- Nivel de agua / presión hidrostática - Temperatura del agua - Humedad relativa en la carcasa de la sonda - Posición del sensor

Tratamiento del valor medido	<ul style="list-style-type: none"> - Valor medio* en un intervalo de tiempo - Valor mínimo* en un intervalo de tiempo - Valor máximo* en un intervalo de tiempo - Mediana* en un intervalo de tiempo - Desviación estándar* en un intervalo de tiempo - Caudal hidrológico (Q)
Funciones configurables por separado	<ul style="list-style-type: none"> * Valor medido: Nivel de agua/presión hidrostática - Selección de unidades - Densidad del agua - Aceleración de la gravedad local - Salinidad - Profundidad/Nivel - Intervalo de medición - Offset - Valor de referencia
Intervalo de medición	0,5 ... 59,5 s
Temperatura de almacenamiento	-40 ... +85 °C
Características mecánicas	
Dimensiones	
Sonda manométrica L x Ø	194 mm x 22 mm
Longitud de cable	2 ... 200 m ±1 % ±5 cm
Peso	
Sonda manométrica	aprox. 0,650 kg
Cable de sonda manométrica	aprox. 0,055 kg/m
Material	
Carcasa sonda manométrica	POM, acero fino 1.4539 (904 L), resistente al agua del mar
Cubierta del cable	PUR
Juntas	Viton
Membrana de separación	Cerámica Al ₂ O ₃
Tipo de protección	IP 68
Instalación	
Radio de flexión mínimo del calbe de la sonda manométrica	49 mm
Longitud total máxima del cable	
SDI-12	200 m (punto a punto; sin funcionamiento de bus)
EIA-485 (RS-485)	1000 m
Colores de los hilos	
rojo	Tensión de alimentación +28,8 V _{DC})
naranja	RS-485 A
verde	RS-485 B
azul	GND
gris	SDI-12 Data
Clasificación de la potencia conforme a la norma DIN EN ISO 4373	
Incertidumbre de medición	Clase de potencia 1
Margen de temperatura	Clase de temperatura 2
Humedad relativa del aire	Clase 1
CEM	a OTT PLS 500 cumple con las directivas de la UE aplicables al producto (IEC 61326-1: 2020); Consulte la declaración de conformidad para más información (www.ott.com/es-es/recursos)



Anexo A – Seccionar el cable de la sonda manométrica

En caso necesario puede cortar el cable de la sonda manométrica OTT PLS 500. Esto es práctico en todos los casos en los que las condiciones locales requieran una longitud de cable mucho menor (si la longitud extra del cable de la sonda manométrica es poca también puede enrollarse procurando que el radio de curvatura sea mínimo).

! **Atención:** El cable de la sonda manométrica solo se puede cortar en entornos totalmente secos. A ser posible debe hacerse en el interior (por ejemplo en un taller). No puede penetrar humedad en los capilares de compensación de la presión.

Herramientas necesarias

- ▶ Herramienta pelacables OTT (Código de referencia: 99.000.136.9.5)
- ▶ Alicantes
- ▶ Crimpadora para manguitos terminales de cable (+ manguitos terminales 0,25 mm²)

ATENCIÓN



Peligro de lesiones por cortes al seccionar el cable de la sonda manométrica

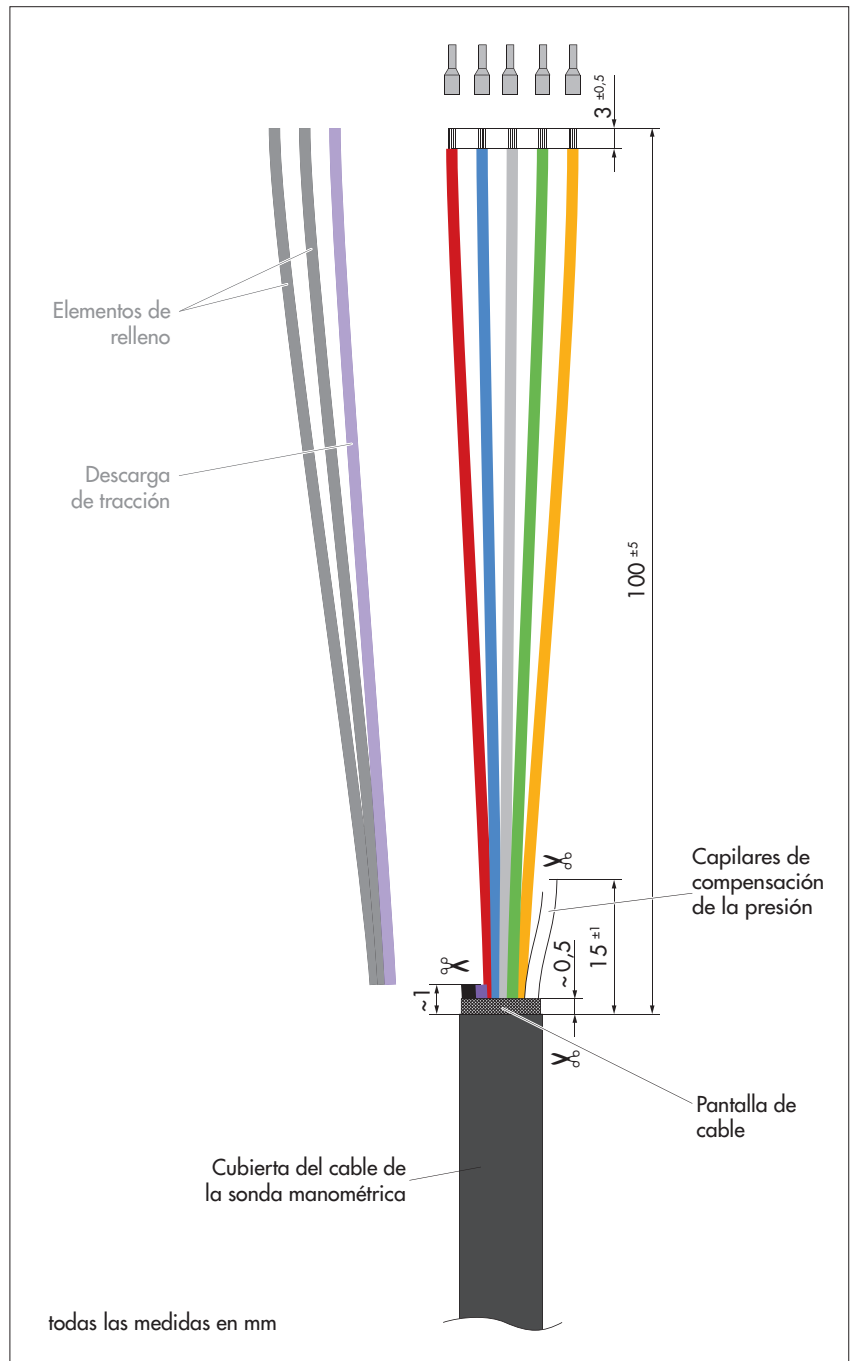
A la hora de cortar el cable de la sonda manométrica existe el riesgo de sufrir cortes en los dedos o las manos con la herramienta pelacables o el alicate.

- ▶ Use guantes de protección cuando deba cortar el cable de la sonda de presión

- Acorte el cable de la sonda de presión a la longitud deseada.
- Pele el cable de la sonda de presión con el pelacables OTT; consulte la longitud de corte en la fig. A1:
 - **Consejo:** Pele el cable de la sonda de presión con el pelacables OTT; consulte la longitud de corte en la fig. A1:
 - Coloque el pelacables OTT en la cubierta del cable y corte con cuidado realizando un movimiento giratorio; retire la cubierta del cable;
 - Corte con unas tenazas y retire la pantalla de cable en el extremo de la cubierta del cable;
 - Corte con unas tenazas y retire los dos elementos de relleno negros del extremo de la cubierta del cable;
 - Corte con unas tenazas y retire la descarga de tracción púrpura en el extremo de la cubierta del cable;
 - Pele cinco hilos con el pelacables OTT.
- Coloque manguitos terminales en los hilos.
- Acorte los capilares de compensación de la presión a 15^{±1} mm; realice un corte en bisel, no un corte recto
- Proteja el extremo del cable de la humedad y la suciedad hasta su instalación final con la caja de protección para el transporte suministrada por la fábrica.

! **Atención:** En la instalación de la OTT PLS 500 la pantalla del cable no debe conectarse a tierra.

Fig. A1: Longitud de corte del cable de la sonda manométrica OTT PLS 500 (la imagen no es a escala).



Anexo B – Declaración de conformidad

Si desea puede descargar la versión actual de la declaración de conformidad de OTT PLS 500 en formato PDF de nuestra página web:
"www.ott.com/es-es/recursos".

Número de documento
63.039.001.B.S 03-0822



OTT HydroMet GmbH

Ludwigstrasse 16
87437 Kempten · Alemania
Teléfono +49 831 5617-0
Fax +49 831 5617-209
euinfo@otthydromet.com
www.otthydromet.com