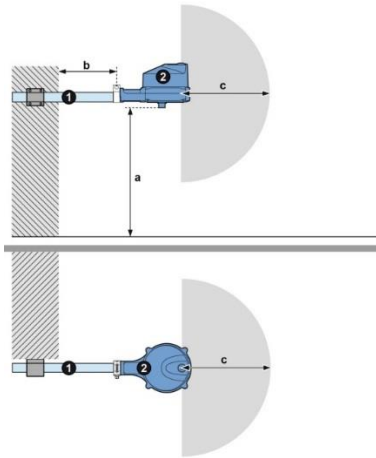


WS10 Quickstart: Connection & First configuration via WiFi

Thank you for choosing our product. With this quickstart sheet, we would like to assist you with connection, installation and first check of the Weather Station WS10.

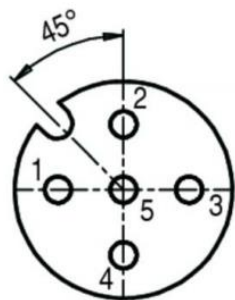
Mounting WS10:



1	Tube (Ø 35 mm)	a	Min. Height 2000 mm
2	WS10	b	Min. Distance 500 mm
3		c	Free space 1000mm

Connection WS10:

Pin assignment	PIN	Description
----------------	-----	-------------



	1	+V _{in}
	2	GND
	3	RS 485 A (+)
	4	RS 485 B (-)
	5	Config pin (active high)

For WiFi connection only Pin 1 and 2 need to be connected

Note: The operation of precipitation radar outside the approved countries is not permitted by law. The operator acts at his own risk and is responsible for a possible criminal liability itself. Lufft rejects any liability for the operation of precipitation radar outside the countries approved by Lufft.

Configuration via WiFi:



ConfigTool.NET

- WS10 starts in configuration mode**
- „AP-mode“ WiFi active
- PC connects with the Access Point of the WS10**
- e.g. *WS10_UMB_Wifi-013* – Password: <serial number>
- WS10 sends Broadcast into Network („Here I am“)**
- contains all Information for Communication
- WS10 will be recognized automatically from ConfigTool.NET**
- Device configuration can now be started via Config-Tool.NET**

Requirements:

- _ConfigTool.NET (PC, Android) available via Lufft website or PlayStore
- Cable (not included in delivery)
- Power supply 9-36V (>35W)

Registration weather underground:

- ⇒ Open the page <https://www.wunderground.com>
- ⇒ Open menu “More” and choose “Add Weather Station”
- ⇒ Under “Step 1: Register Your Station” click on the button “Join”
- ⇒ Enter a valid E-Mail address and a password
- ⇒ Read the „Terms of Service“ and click on “I agree to the Terms of Service”.
- ⇒ Now click on the button “Sign up for free”.

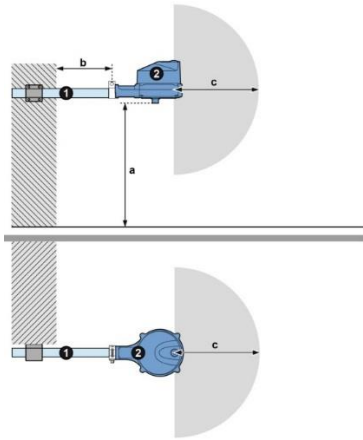


For more information please read the official WS10 manual Available at: www.lufft.com

WS10 Schnellstart: Kabelbelegung & Erstkonfiguration über WLAN

Vielen Dank, dass Sie sich für unser Produkt entschieden haben. Mit dieser Quickstart-Anleitung möchten wir Ihnen die ersten Schritte der Inbetriebnahme der Wetterstation WS10 erläutern.

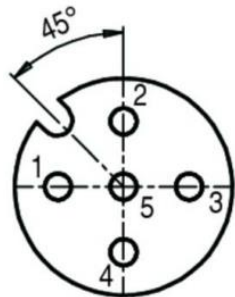
Installation WS10:



1	Rohr (Ø 35 mm)	a	Mindesthöhe 2000 mm
2	WS10	b	Mindestabstand 500 mm
3		c	Freiraum 1000 mm

Anschluss WS10:

Pinbelegung	PIN	Beschreibung
-------------	-----	--------------



1	+V _{in}
2	GND
3	RS 485 A (+)
4	RS 485 B (-)
5	Konfiguration(pos. schaltend)

Für eine WLAN Verbindung werden nur Pin 1 und 2 benötigt

Anmerkung: Der Betrieb des Niederschlagsradar außerhalb der zugelassenen Länder ist rechtlich nicht erlaubt. Der Betreiber handelt auf eigene Gefahr und ist für eine eventuelle Strafbarkeit selbst verantwortlich. Die Firma Lufft lehnt jede Haftung für den Betrieb des Niederschlagsradar außerhalb der von Lufft freigegebenen Ländern ab.

Konfiguration über WLAN:



ConfigTool.NET

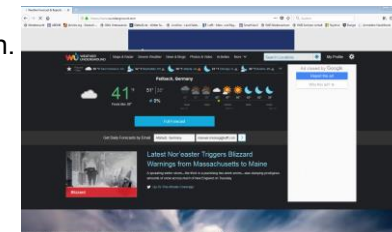
- WS10 startet im Konfigurationsmodus**
- „AP-modus“ WLAN aktiv
- PC mit dem Access Point der WS10 über WLAN verbinden**
- z.B. *WS10_UMB_Wifi-013* – Passwort: <Seriennummer>
- WS10 sendet „Broadcast“ ins Netzwerk („Hallo hier bin ich“)**
- beinhaltet alle Informationen für die Kommunikation
- WS10 wird automatisch vom ConfigTool.NET erkannt**
- Geräte Konfiguration kann jetzt über das Config-Tool.NET gestartet werden.**

Voraussetzungen / Vorbereitungen

- ConfigTool.NET (PC, Android) erhältlich über Lufft Webseite oder PlayStore
- Kabel (nicht im Lieferumfang enthalten)
- Netzteil 9-36V (>35W)

Registrierung weather underground:

- ⇒ Im Internet folgende Seite öffnen: <https://www.wunderground.com>
- ⇒ Das Menü "More" öffnen und "Add Weather Station" auswählen
- ⇒ Unter "Step 1: Register Your Station" auf den Knopf "Join" drücken
- ⇒ Eine gültige E-Mail Adresse und ein Passwort angeben
- ⇒ Die Nutzungsbedingungen „Terms of Service“ durchlesen und mit einem Klick auf "I agree to the Terms of Service" bestätigen.
- ⇒ Zum Schluss auf den Knopf "Sign up for free" klicken.



Zusätzliche Informationen finden sie im Handbuch der WS10 Erhältlich bei: www.lufft.com