

SDI-12-Standardkommandos | SDI-12 standard commands
Commandes standard SDI-12 | Comandos SDI-12 estándar

a! ?! aI! aAb! aM! ¹⁾ aMC! ¹⁾ aC! ¹⁾ aCC! ¹⁾
aM1! ²⁾ aMC1! ²⁾ aC1! ²⁾ aCC1! ²⁾ aD0! aD1! aV!

Ausgabeformat | Outputformat | Format de sortie | Formato de salida

► **aD0!** nach | after | après | después: aM! · aMC! · aC! · aCC! ¹⁾;

a+xx . xxx+xxxx . xxx+xx . xxx<CR><LF> Beispiel | Exemple 0+0.541+32.460+0.382<CR><LF>
| A | B | C | Exemple | Ejemplo

► **aD0!** nach | after | après | después: aM1! · aMC1! · aC1! · aCC1! ²⁾;

a+xx . xxxxxx+xx . xxxxxx+xx . xxxxxx<CR><LF> Beispiel | Exemple 0+1.277953+0.015039+5.743937<CR><LF>
| B | E | F | Exemple | Ejemplo

► **aD1!** nach | after | après | después: aM! · aMC! · aC! · aCC! ¹⁾;

a+xx . xxx+xxxx . xxx+xxxx . xxx<CR><LF> Beispiel | Exemple 0+22.920+1.025+145.896<CR><LF>
| D | E | F | Exemple | Ejemplo

Messwert	Measuring value	Valeur mesurée	Valor de medición		
A: Intensität	Intensity	Intensité	Intensidad	[mm/min]	+0.541 ³⁾
B: Intensität	Intensity	Intensité	Intensidad	[mm/h]	+32.460 ³⁾
				[inch/h]	+1.277953 ³⁾
C: Regenrate seit letzter Abfrage ⁴⁾	Rain rate since last request ⁴⁾	Cumul de pluie depuis le dernier appel ⁴⁾	Cantidad acumulada desde la última consulta ⁴⁾	[mm/min]	0.382 ³⁾
D: Regenrate seit letzter Abfrage ⁵⁾	Rain rate since last request ⁵⁾	Cumul de pluie depuis le dernier appel ⁵⁾	Cantidad acumulada desde la última consulta ⁵⁾	[mm/h]	+22.920 ³⁾
E: Menge seit letzter Abfrage	Amount since last request	Quantité depuis le dernier appel	Cantidad desde la última consulta	[mm]	+1.025 ³⁾
F: Menge total	Amount total	Quantité totale	Cantidad total	[mm]	+145.896 ³⁾
				[inch]	+5.743937 ³⁾

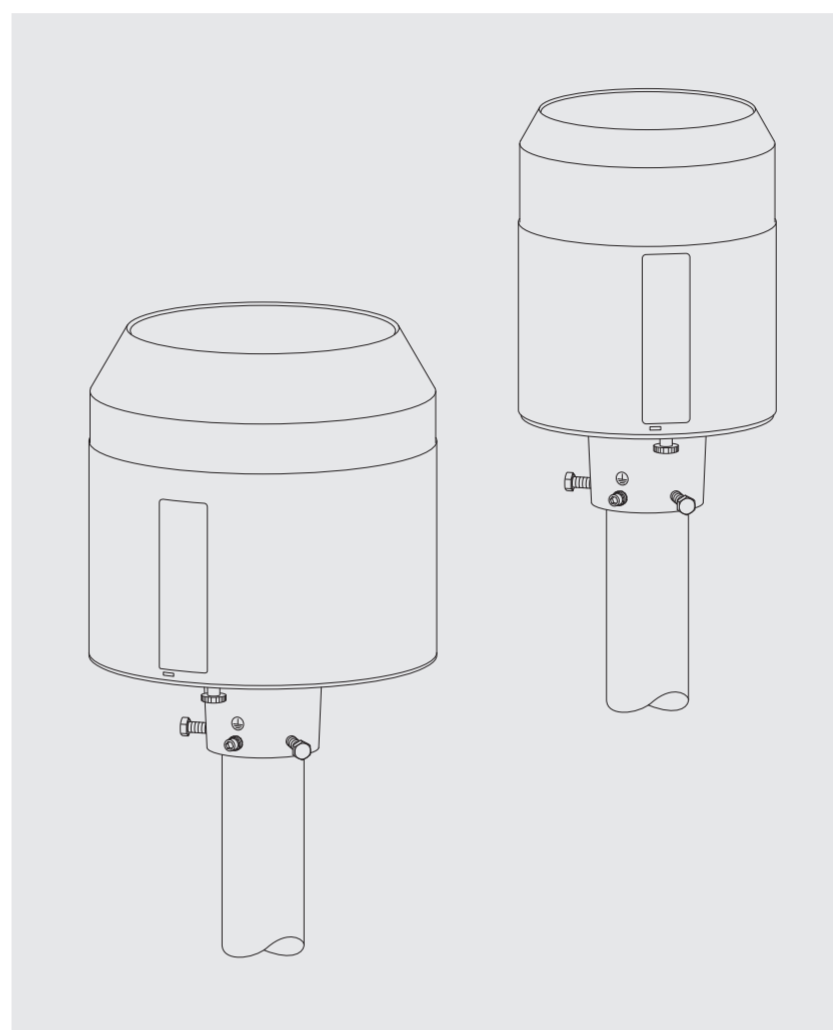
¹⁾ für Werte in | for values in | pour les valeurs en | para valores en **mm**
²⁾ für Werte in | for values in | pour les valeurs en | para valores en **inch**
³⁾ Ausgabe ohne führende Nullen | output without leading zeros | indication sans zéros de tête | salida sin zeros delante
⁴⁾ Regenrate im Abfrageintervall (1 ... 60 min), normiert in **[mm/min]**
Rain rate within sample interval (1 ... 60 min), standardized to **[mm/min]**
Cumul de pluie depuis la dernière interrogation (1 ... 60 min), standardisé en **[mm/min]**
Cantidad acumulada en un periodo definido por el usuario (1 ... 60 min), estandarizado en **[mm/min]**
⁵⁾ Regenrate im Abfrageintervall (1 ... 60 min), normiert in **[mm/h]**
Rain rate within polling interval (1 to 60 min), standardized to **[mm/h]**
Cumul de pluie depuis la dernière interrogation (1 ... 60 min), standardisé en **[mm/h]**
Cantidad acumulada en un periodo definido por el usuario (1 ... 60 min), estandarizado en **[mm/h]**

Hinweis: Die „Intensität“ ist stets auf ein Abfrageintervall von einer Minute bezogen und ist zwingend einzuhalten!
Note: „Intensity“ always refers to a sample interval of one minute and must be adhered to!
Remarque: L' „Intensité“ est toujours liée à une interrogation d'une minute et doit être respectée !
Nota: La „Intensidad“ está siempre relacionada con un intervalo de consulta de un minuto y debe ser respetada!



OTT HydroMet GmbH
Ludwigstrasse 16
87437 Kempten · Germany
Telefon +49 831 5617-0
Telefax +49 831 5617-209
euinfo@otthydromet.com
www.otthydromet.com

Kurzanleitung
Quick Start Guide
Notice d'utilisation simplifiée
Instrucciones abreviadas
OTT WAD 200
OTT WAD 314



Deutsch
English
Français
Español

