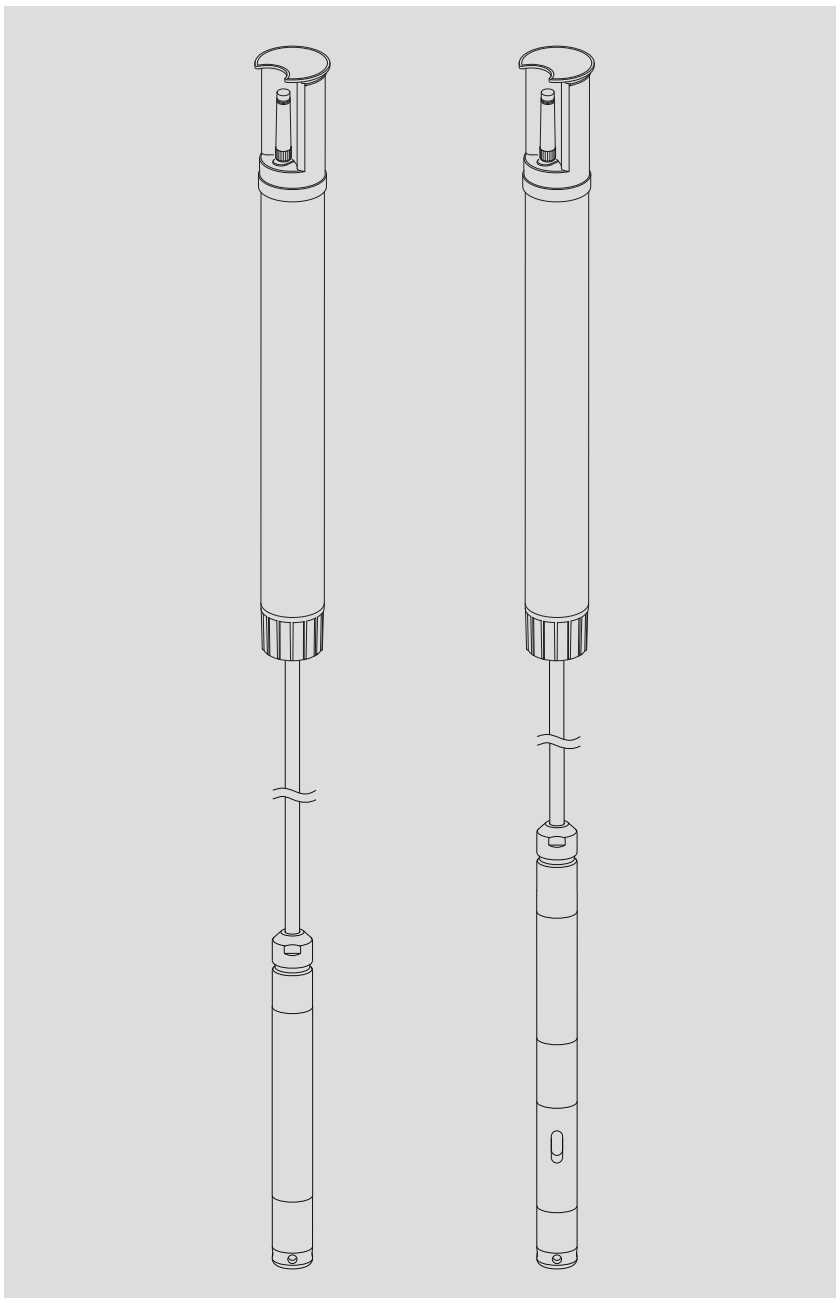


Manuel d'utilisation  
**Enregistreur pour  
eaux souterraines  
OTT ecoLog 1000**





## Sommaire

<b>1 Etendue de la livraison</b>	<b>5</b>
<b>2 Numéros de commande</b>	<b>5</b>
<b>3 Consignes fondamentales de sécurité</b>	<b>9</b>
3.1 Marquages et symboles utilisés dans le manuel	9
3.2 Explication des consignes de sécurité utilisées	9
3.3 Pour un fonctionnement sûr et sans problème, veuillez tenir compte des points suivants	10
<b>4 Introduction</b>	<b>11</b>
<b>5 Mise en place, contrôle, remplacement de la pile</b>	<b>13</b>
5.1 Alimentation électrique par pile au lithium	14
5.2 Note sur l'alimentation électrique par piles alcalines	16
<b>6 Mise en place de la carte SIM</b>	<b>17</b>
<b>7 Si nécessaire : branchement d'une antenne radio externe</b>	<b>18</b>
7.1 Antenne radio externe à faible intensité de signal	18
7.2 Cas particulier: antenne radio externe pour réseau mobile avec technologie LTE-Cat M1 dans le réseau mobile AT&T (États-Unis)	19
<b>8 Installation d'OTT ecoLog 1000</b>	<b>20</b>
8.1 Installation dans des tubes de forage de 2", obturateur articulé avec évidement	22
8.2 Installation dans des tubes de forages de 3", 4", 4,5", 5" ou 6", obturateur articulé avec évidement pour rondelle d'adaptation	23
8.3 Installation dans des tubes de forage à partir d'un diamètre de 3", obturateur articulé sans évidement pour rondelle d'adaptation	25
8.4 Installation dans des tubes de forage à partir de 3" de diamètre sans obturateur articulé, installation universelle	27
<b>9 Réglage des paramètres de fonctionnement de l'OTT ecoLog 1000</b>	<b>28</b>
9.1 Logiciel d'exploitation « LinkComm »	28
9.2 Établissement d'une liaison de communication avec l'OTT ecoLog 1000 (sur site)	28
9.3 Réglage des paramètres de fonctionnement de l'OTT ecoLog 1000	30
9.4 Modifier à distance les paramètres de fonctionnement de l'OTT ecoLog 1000	38
9.5 Importation/exportation de la configuration de l'OTT ecoLog 1000	38
<b>10 Création d'une entrée observateur (fonction observateur) et calibrage des valeurs de mesure</b>	<b>40</b>
<b>11 Téléchargement, affichage et enregistrement de données</b>	<b>42</b>
<b>12 Protection de l'OTT ecoLog 1000 avec un mot de passe</b>	<b>44</b>
<b>13 Réglage de la date et de l'heure</b>	<b>45</b>
<b>14 Suppression de la base de données</b>	<b>46</b>
<b>15 Mise à jour du firmware de l'OTT ecoLog 1000</b>	<b>47</b>
<b>16 Autres fonctions du logiciel d'exploitation « LinkComm »</b>	<b>48</b>
<b>17 Travaux de maintenance</b>	<b>50</b>
17.1 Nettoyage de la sonde de pression	50
17.3 Contrôle/remplacement des piles	52
17.4 Étalonner le capteur de conductivité	52

<b>18 Messages d'erreur</b>	<b>54</b>
<b>19 Recherche des pannes / Elimination des erreurs</b>	<b>54</b>
<b>20 Travaux de réparation</b>	<b>56</b>
<b>21 Consignes pour la mise au rebut des appareils usagés</b>	<b>57</b>
<b>22 Caractéristiques techniques</b>	<b>58</b>
<b>Annexe A – Déclaration de conformité</b>	<b>62</b>
<b>Annexe B – Raccourcissement du câble de la sonde de pression</b>	<b>63</b>
B1 – Raccourcir le câble de la sonde de pression pour la variante sans capteur de conductivité	63
B2 – Raccourcir le câble de la sonde de pression pour la variante avec capteur de conductivité	67

## 1 Etendue de la livraison

### ► OTT ecoLog 1000

- 1 enregistreur pour eaux souterraines composé d'une unité de communication avec enregistreur de données et modem cellulaire avec antenne à tige courte intégré, d'un câble de sonde de pression avec tube capillaire de compensation de pression et âme en kevlar pour stabiliser la longueur, de deux capsules déshydratantes, d'une sonde de pression (en option, avec un capteur de conductivité intégré)
- 1 antenne à lame externe; connecteur SMA avec câble de connexion de 0,9 m (uniquement pour une utilisation aux États-Unis en liaison avec le réseau mobile AT&T)
- 1 certificat de contrôle de fabrication (FAT)

## 2 Numéros de commande

### 2.1 Validité: tous les pays du monde; sauf les États-Unis

#### ► OTT ecoLog 1000

##### **avec pile au lithium (26 Ah)**

55.450.001.9.0

Informations nécessaires pour la commande

- plage de mesure : 0 ... 4 / 10 / 20 / 40 / 100 m
- longueur du système : 2 ... 200 m ( $\pm 1\%$   $\pm 5$  cm)
- variante modem: 4G/2G (EU)  
LTE Cat-M1 (LTE-M)
- capteur de conductivité: sans/avec
- manuel d'utilisation : sans / avec en DE, EN, FR ou ES

##### **sans pile au lithium**

55.450.011.9.0

Informations nécessaires pour la commande

- plage de mesure: 0 ... 4 / 10 / 20 / 40 / 100 m
- longueur du système: 2 ... 200 m ( $\pm 1\%$   $\pm 5$  cm)
- variante modem: 4G/2G (EU)  
LTE Cat-M1 (LTE-M)
- capteur de conductivité: sans/avec
- manuel d'utilisation: sans/avec en DE, EN, FR ou ES

#### ► Accessoires <sup>1)</sup>

##### **Rondelles**

pour obturateurs articulés OTT avec évidement

- 3" 55.446.022.9.2
- 4" 55.446.023.9.2
- 4,5" 55.446.024.9.2
- 5" 55.446.025.9.2
- 6" 55.446.026.9.2

##### **Anneau de suspension universel**

55.446.021.9.2

pour obturateurs articulés à partir de 3" sans évidement, ainsi que pour l'installation universelle

##### **OTT ecoCap**

Obturbateur articulé spécial en plastique pour OTT ecoLog ...

(Après l'installation, l'antenne de téléphonie mobile

d'OTT ecoLog ... est située au-dessus du tube métallique)

- pour tubes de mesure de 2", 3" et 4"; modèle universel 55.446.015.9.2
- pour tubes de mesure de 3" 55.446.017.9.2
- pour tubes de mesure de 4" 55.446.016.9.2
- pour tubes de mesure de 5" (OTT ecoCap 4" + adaptateur) 55.446.052.9.2
- adaptateur pour tube de 4,5" (pour OTT ecoCap 4") 55.530.478.3.1
- adaptateur pour tube de 6" (pour OTT ecoCap 4") 55.530.480.3.1

<sup>1)</sup> d'autres accessoires, comme par ex. des obturateurs articulés en aluminium, des obturateurs articulés avec antenne de téléphonie mobile sont disponibles

**Pièces de rechange/  
Consommables**

**Obturbateur articulé OTT KST**

Obturbateur articulé en plastique; jaune

- pour tubes de 2" 24.220.099.3.2
- pour tubes de 4" 24.220.100.3.2
- rondelle pour obturbateur articulé OTT KST 4" 55.446.424.3.1

**Clé USB avec logiciel d'exploitation OTT**

56.575.001.9.7

Logiciel d'exploitation OTT LinkComm pour Microsoft Windows 10 et Manuel d'utilisation OTT ecoLog 1000 au format PDF

**Antenne de téléphonie mobile externe**

sur demande

pour les applications dans lesquelles la puissance du signal local du réseau mobile ne permet pas la transmission à partir du tube fermé (ne convient pas pour une utilisation aux États-Unis en lien avec le réseau mobile AT&T) longueur de câble 0,5 m à 3,0 m

**Clé pour écrou à 5 pans**

20.250.095.4.1

pour bloquer les obturbateurs articulés OTT

**Outil de dénudage OTT**

99.000.136.9.5

pour raccourcir le câble de la sonde de pression OTT ecoLog 1000



**Attention:** Cet outil n'est pas utilisable avec la variante d'appareil avec capteur de conductivité

**Pile au lithium (26 Ah)**

97.800.011.9.5

**Capsules déshydratantes**

97.100.296.9.5

2 pièces dans sachet alu

**Unité de communication avec pile au lithium**

55.450.005.9.0

avec enregistreur de données intégré et modem cellulaire avec antenne à tige courte; incl. 2 capsules déshydratantes

**Unité de communication sans pile au lithium**

55.450.015.9.0

avec enregistreur de données intégré et modem cellulaire avec antenne à tige courte; incl. 2 capsules déshydratantes

**Sonde de pression**

55.450.006.9.0

avec câble de sonde de pression fixe;

Mesure du niveau d'eau/de la température;

détails requise

- plage de mesure: 0 à 4 / 10 / 20 / 40 / 100 m

- longueur de câble: 2 à 200 m ( $\pm 1\%$   $\pm 5$  cm)

**Sonde de pression avec capteur de conductivité**

sur demande

avec câble de sonde de pression fixe;

Mesure du niveau d'eau/de la température/de la conductivité;

détails requise

- plage de mesure: 0 à 4 / 10 / 20 / 40 / 100 m

- longueur de câble: 2 à 200 m ( $\pm 1\%$   $\pm 5$  cm)

**Réceptacle d'étalonnage**

55.445.025.9.2

**Solution d'étalonnage de la conductivité**

- 0,1 mS/cm; 1000 ml

H013610HY

- 0,5 mS/cm; 1000 ml

H013770HY

- 1,412 mS/cm; 1000 ml

H013620HY

- 12,856 mS/cm; 1000 ml

H013640HY

- 47,6 mS/cm; 1000 ml

H013650HY

## 2.2 Validité: les États-Unis

### ► OTT ecoLog 1000

#### avec pile au lithium (26 Ah)

variant modem: LTE Cat-M1 (LTE-M)

- 0-4 m / 0-13 ft <sup>1)</sup>		5545000190-4U
	avec capteur de conductivité	5545000190-4UC
- 0-10 m / 0-33 ft		5545000190-10U
	avec capteur de conductivité	5545000190-10UC
- 0-20 m / 0-66 ft		5545000190-20U
	avec capteur de conductivité	5545000190-20UC
- 0-40 m / 0-131 ft		5545000190-40U
	avec capteur de conductivité	5545000190-40UC
- 0-100 m / 0-328 ft		5545000190-100U
	avec capteur de conductivité	5545000190-100UC

#### sans pile au lithium

variant modem: LTE Cat-M1 (LTE-M)

- 0-4 m / 0-13 ft <sup>1)</sup>		5545001190-4U
	avec capteur de conductivité	5545001190-4UC
- 0-10 m / 0-33 ft		5545001190-10U
	avec capteur de conductivité	5545001190-10UC
- 0-20 m / 0-66 ft		5545001190-20U
	avec capteur de conductivité	5545001190-20UC
- 0-40 m / 0-131 ft		5545001190-40U
	avec capteur de conductivité	5545001190-40UC
- 0-100 m / 0-328 ft		5545001190-100U
	avec capteur de conductivité	5545001190-100UC

#### Câble de la sonde de pression

longueur du système 7 ... 656 ft ( $\pm 1\% \pm 0.17$  ft); par ft plus long sur demande

CABLESENSOR-FT

#### Manuel d'utilisation

en EN

55.450.001.B.E

### ► Accessoires

#### Rondelles

pour obturateurs articulés OTT avec évidement

- 3"	55.446.022.9.2
- 4"	55.446.023.9.2
- 4,5"	55.446.024.9.2
- 5"	55.446.025.9.2
- 6"	55.446.026.9.2

#### Anneau de suspension universel

pour obturateurs articulés à partir de 3" sans évidement, ainsi que pour l'installation universelle

55.446.021.9.2

#### Clé USB avec logiciel d'exploitation OTT

Logiciel d'exploitation OTT LinkComm pour Microsoft Windows 10 et Manuel d'utilisation OTT ecoLog 1000 au format PDF

56.575.001.9.7

#### Antenne de téléphonie mobile externe

pour les réseaux mobiles avec la technologie Cat M1 (obligatoire dans le réseau mobile AT&T (USA) ; inclus pour les numéros de commande «... E» )  
antenne à lame ; longueur du câble 0,9 m

97.980.162.9.5

#### Outil de dénudage OTT

pour raccourcir le câble de la sonde de pression OTT ecoLog 1000

99.000.136.9.5



**Attention:** Cet outil **n'est pas utilisable** avec la variante d'appareil avec capteur de conductivité

<sup>1)</sup> plage de mesure en mètres / feet

► **Pièces de rechange/  
Consommables**

**Pile au lithium (26 Ah)** 97.800.016.9.2

**Capsules déshydratantes** 97.100.296.9.5

2 pièces dans sachet alu

**Unité de communication**

avec enregistreur de données intégré et modem  
cellulaire ; incl. 2 capsules déshydratantes

– avec pile au lithium (26 Ah) 5545000590-U

– sans pile au lithium 5545001590-U

**Sonde de pression**

avec câble de sonde de pression fixe;

Mesure du niveau d'eau/de la température

– 0-4 m / 0-13 ft <sup>1)</sup> 5545000690-4

– 0-10 m / 0-33 ft 5545000690-10

– 0-20 m / 0-66 ft 5545000690-20

– 0-40 m / 0-131 ft 5545000690-40

– 0-100 m / 0-328 ft 5545000690-100

**Sonde de pression avec capteur de  
conductivité intégré**

avec câble de sonde de pression fixe;

Mesure du niveau d'eau/de la température/de la conductivité;

– 0-4 m / 0-13 ft <sup>1)</sup> 5545000690-4C

– 0-10 m / 0-33 ft 5545000690-10C

– 0-20 m / 0-66 ft 5545000690-20C

– 0-40 m / 0-131 ft 5545000690-40C

– 0-100 m / 0-328 ft 5545000690-100C

**Câble de sonde de pression**

pour sonde de pression comme pièce de rechange; par ft CABLESENSOR-FT

**Récipient d'étalonnage** 55.445.025.9.2

**Solution d'étalonnage de la conductivité**

– 0,1 mS/cm; 1000 ml H013610HY

– 0,5 mS/cm; 1000 ml H013770HY

– 1,412 mS/cm; 1000 ml H013620HY

– 12,856 mS/cm; 1000 ml H013640HY

– 47,6 mS/cm; 1000 ml H013650HY

<sup>1)</sup> plage de mesure en mètres / feet



## 3 Consignes fondamentales de sécurité

### 3.1 Marquages et symboles utilisés dans le manuel

■ Cette puce indique une instruction relative à une action spécifique.

- ▶ Cette puce indique un élément dans une liste.
  - Cette puce indique un sous-élément dans une liste.

• **Remarque :** ...

- ▶ Information pour un travail plus aisé et plus efficace
- ▶ Informations complémentaires
- ▶ Définition

! **Attention :** ...

Informations qui empêchent un dommage ou un dysfonctionnement potentiels sur l'OTT ecoLog 1000.

### 3.2 Explication des consignes de sécurité utilisées

Les consignes de sécurité employées dans le présent manuel d'utilisation sont classées en fonction de la gravité d'un danger particulier. Les niveaux de danger définis y sont indiqués par les termes de mise en garde (Avertissement/Attention) et les pictogrammes (triangle orange/jaune) suivants :

---

#### AVERTISSEMENT



#### Avertissement concernant une situation dangereuse avec un niveau de risque moyen

Les consignes de sécurité précisent la nature et l'origine du danger. En cas de non-respect des instructions ci-dessous, la situation dangereuse peut entraîner la **mort** ou des **blessures graves**.

- ▶ Intervention pour éviter la situation dangereuse !
- ▶ Intervention pour éviter la situation dangereuse !

---

#### ATTENTION



#### Avertissement concernant une situation dangereuse avec un niveau de risque bas

Les consignes de sécurité précisent la nature et l'origine du danger. En cas de non-respect des instructions ci-dessous, la situation dangereuse peut entraîner des blessures **légères** à **moyennement graves**.

- ▶ Intervention pour éviter la situation dangereuse !
  - ▶ Intervention pour éviter la situation dangereuse !
-

### **3.3 Pour un fonctionnement sûr et sans problème, veuillez tenir compte des points suivants**

- ▶ Lire le présent manuel d'utilisation avant la première mise en service d'OTT ecoLog 1000 ! Se familiariser avec l'installation et l'utilisation d'OTT ecoLog 1000, ainsi qu'avec ses accessoires ! Conserver ce manuel d'utilisation afin de pouvoir le consulter ultérieurement.
- ▶ Utiliser OTT ecoLog 1000 uniquement de la manière décrite dans le présent manuel d'utilisation ! OTT ecoLog 1000 sert à mesurer le niveau, la température et la conductivité spécifique (en option) des eaux souterraines naturelles (application spéciale: des eaux de surface), ainsi qu'à transmettre ces valeurs de mesure par réseau de téléphonie mobile. Toute autre utilisation est interdite. Pour de plus amples informations → voir chapitre 4, « Introduction ».
- ▶ N'installez et ne maintenez l'OTT ecoLog 1000 que si vous êtes qualifié pour le faire ! Si nécessaire, demandez à l'OTT HydroService de vous conseiller.
- ▶ Respecter toutes les autres consignes de sécurité et mises en garde indiquées pour les différentes étapes.
- ▶ Respecter impérativement les spécifications électriques, mécaniques et climatiques figurant dans les Caractéristiques techniques !  
Pour de plus amples informations → voir chapitre 22 « Caractéristiques techniques »
- ▶ Lors de l'utilisation d'une station OTT ecoLog 1000 maintenez une distance minimum de 0,20 mètre entre
  - les personnes ainsi que
  - d'autres installations électriques/antennes et les antennes de téléphonie mobile !
- ▶ Dans les réseaux mobile AT&T (États-Unis), il est obligatoire d'utiliser une antenne radio externe spéciale, spécifiée par OTT (incluse dans la livraison ; voir aussi les accessoires). L'utilisation d'une antenne à tige courte n'est pas autorisée !
- ▶ Prendre soin du câble de la sonde de pression : ne pas plier le câble ni le faire passer sur des arêtes vives !
- ▶ Ne pas modifier ni transformer OTT ecoLog 1000 ! En cas de modifications ou de transformations, perte de tout droit à la garantie.
- ▶ Faire contrôler et réparer OTT ecoLog 1000 par notre centre de réparation en cas d'anomalie ! Ne jamais procéder soi-même aux réparations !  
Pour de plus amples informations → voir chapitre 20 « Travaux de réparation ».
- ▶ Éliminer OTT ecoLog 1000 de manière conforme après la mise hors service. Ne jeter en aucun cas OTT ecoLog 1000 avec les ordures ménagères ordinaires. Pour de plus amples informations → voir chapitre 21, « Consignes pour la mise au rebut des appareils usagés »

## 4 Introduction

L'enregistreur pour eaux souterraines OTT ecoLog 1000 sert à mesurer avec précision et à enregistrer le niveau et la température ainsi que, en option, la conductivité spécifique des eaux souterraines, ainsi qu'à transmettre ces valeurs de mesure par réseau de téléphonie mobile.

Pour déterminer le niveau d'eau, une sonde détermine la pression hydrostatique de la colonne d'eau via une cellule de mesure de pression relative. Grâce à un tube capillaire de compensation de la pression dans le câble de la sonde de pression, la cellule de mesure dispose de la pression actuelle de l'air ambiant comme référence. Des résultats de mesure erronés en raison de variations de la pression atmosphérique sont ainsi exclus.

La variante d'appareil avec capteur de conductivité intégré mesure la conductivité électrique spécifique via un capteur de conductivité à 4 électrodes avec sonde de température intégrée. Les électrodes de mesure sont en graphite.

La méthode de compensation de température de la mesure de conductivité ainsi que la référence de température utilisée est sélectionnable ; il en va de même pour la méthode de calcul de la salinité.

OTT ecoLog 1000 est disponible avec cinq plages de mesure différentes :

- ▶ Colonne d'eau 0 à 4 m (0 à 0,4 bar)
- ▶ Colonne d'eau 0 à 10 m (0 à 1 bar)
- ▶ Colonne d'eau 0 à 20 m (0 à 2 bars)
- ▶ Colonne d'eau 0 à 40 m (0 à 4 bars)
- ▶ Colonne d'eau 0 à 100 m (0 à 10 bars)

À l'aide d'une valeur de référence saisie lors de la mise en service, OTT ecoLog 1000 fournit, par défaut, les résultats de mesure sous forme de valeurs de profondeur. On peut également obtenir des valeurs de niveau ou de pression. Les intervalles de mesure (cadence de scrutation) sont à sélectionner selon les besoins.

Le réglage des paramètres de fonctionnement est effectué avec le logiciel d'exploitation « LinkComm » d'OTT HydroMet. Ce logiciel permet une adaptation très confortable et souple aux exigences les plus diverses d'une station de mesure. LinkComm est disponible pour les PCs sous Microsoft Windows. Il est également disponible en tant qu'application pour téléphones mobiles et tablettes sous Android et iOS.

La communication locale sur site se fait via Bluetooth Standard BLE (Bluetooth Low Energy).

OTT ecoLog 1000 comprend un modem cellulaire intégré (avec connecteur SMA), rendant possible la télétransmission de données et le paramétrage à distance via le réseau de téléphonie mobile. Le modem cellulaire est disponible en deux variantes pour les services de transmission radio mobile 4G/2G ou LTE Cat-M1 (LTE-M). La transmission à distance de données s'effectue, au choix, par SMS ou par communication de données IP via les services de transmission radio mobile 2G/4G. Au besoin, en cas de faible intensité de signal du réseau de téléphonie mobile sur le lieu d'installation par ex., une antenne de téléphonie mobile externe peut être connectée en remplacement de l'antenne installée en usine <sup>1)</sup>.

Pour installer OTT ecoLog 1000, il suffit de le suspendre dans des tubes de forage avec un diamètre de 2" au moins. On dispose pour ce faire de différents adaptateurs/anneaux de suspension figurant dans la rubrique Accessoires. La tension d'alimentation est fournie par une pile au lithium d'une capacité de 26 Ah. La durée de vie d'une pile, en cas d'exécution d'une télétransmission par jour est de 5<sup>3)</sup>/10 ans minimum (en fonction de divers paramètres).

L'unité de communication d'OTT ecoLog 1000 est temporairement protégée contre la submersion (pour plus de détails, voir chapitre 22 « Caractéristiques techniques »).

<sup>1)</sup> dans les réseaux mobiles AT&T (États-Unis), il faut toujours utiliser une antenne à lame externe spéciale

<sup>2)</sup> à une température ambiante de 20 °C

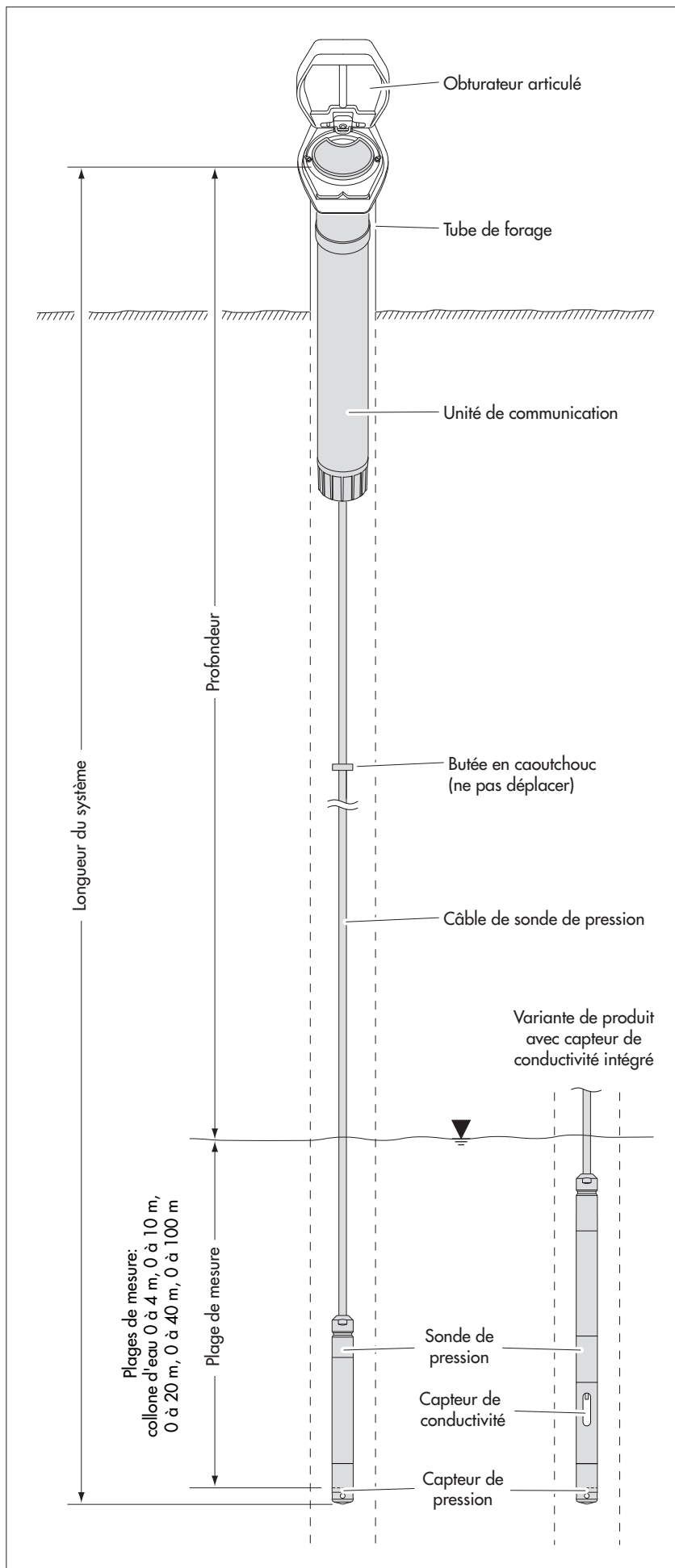
<sup>3)</sup> variante d'appareil avec capteur de conductivité

Fig. 1: Structure d'une station de mesure pour eaux souterraines avec OTT ecoLog 1000.

OTT ecoLog 1000 est constitué de trois éléments principaux : unité de communication, câble de sonde de pression et sonde de pression.

Longueur du système OTT ecoLog 1000 = longueur unité de communication + longueur de câble + longueur de sonde de pression. (La longueur du système est nécessaire lors de la commande d'un OTT ecoLog 1000 ; cette longueur n'est pas requise lors du réglage des paramètres de fonctionnement d'OTT ecoLog 1000).

La butée en caoutchouc placée sur le câble de la sonde de pression empêche la chute du tube lorsque l'unité de communication est ouverte.



## 5 Mise en place, contrôle, remplacement de la pile

### AVERTISSEMENT

#### Risque d'incendie et d'explosion en cas d'utilisation inappropriée des piles !



- ▶ Utiliser uniquement des piles au lithium (26 Ah) d'OTT HydroMet indiqués
- ▶ Ne pas recharger la pile !
- ▶ Eviter les courts-circuits électriques !
- ▶ Eviter les détériorations mécaniques !
- ▶ Ne pas ouvrir la pile !
- ▶ Ne pas jeter la pile au feu ni les exposer à des températures supérieures à 100 °C !
- ▶ Ne pas exécuter de travaux de brasage sur la pile !
- ▶ Ne tirez pas sur le câble de raccordement de la pile !
- ▶ Ne pas exposer la pile à l'humidité !

### ATTENTION

#### Risque d'écrasement des doigts/mains lors de l'installation et des opérations de maintenance !



- Lors de l'installation du capteur de pression dans la tête de puits/lors de la fermeture du tube de logement, les doigts/mains peuvent être pincés ou coincés.
- ▶ Lors de l'installation et des opérations de maintenance, portez des gants de protection !

### ATTENTION

#### Risque de brûlure à cause de l'échauffement de la surface du boîtier lorsque la température ambiante est élevée !



Les pièces métalliques du boîtier de l'OTT ecoLog 1000 peuvent devenir brûlantes lorsque la température ambiante est élevée (> env. +60 °C). Cela peut provoquer des brûlures.

- ▶ Lors de l'installation et des opérations de maintenance, portez des gants de protection !



**Attention :** Eliminer la pile vide de manière conforme ! Ne pas les jeter avec les ordures ménagères !

#### Type de pile pouvant être utilisés

- ▶ Pile au lithium avec connecteur; 3,6 V / 26 Ah; voir accessoires

#### Durée d'utilisation de la pile

Pour une cadence de scrutation de 1 heure, une transmission de données par jour et une communication locale (BLE) par mois: au moins 10 ans, pour la variante de l'appareil avec capteur de conductivité intégré: au moins 5 ans.



#### Remarques :

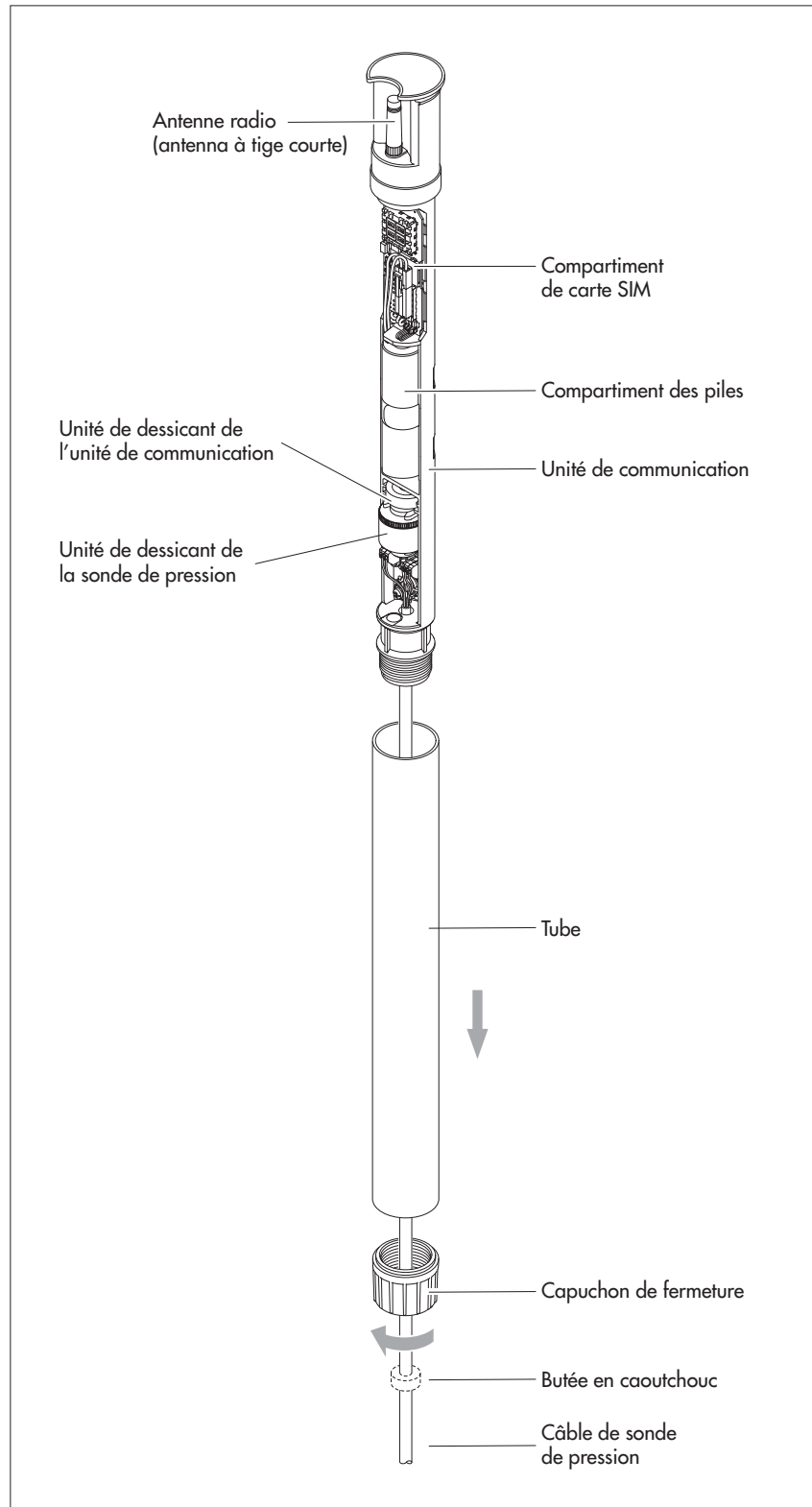
- ▶ Une fois la pile en place, OTT ecoLog 1000 ne met que quelques secondes pour être en mode de mesure (pas de bouton marche/arrêt).
- ▶ Si OTT ecoLog 1000 doit être mis hors service → retirer la pile. Cela évite que la pile ne se vide prématurément et que des valeurs mesurées inutilisables ne soient enregistrées.
- ▶ Pour le transport d'OTT ecoLog 1000 → retirer la pile. Cela évite que la pile ne se vide prématurément et que des valeurs mesurées inutilisables ne soient enregistrées.

## 5.1 Alimentation électrique par pile au lithium

### Pour mettre en place la pile au lithium

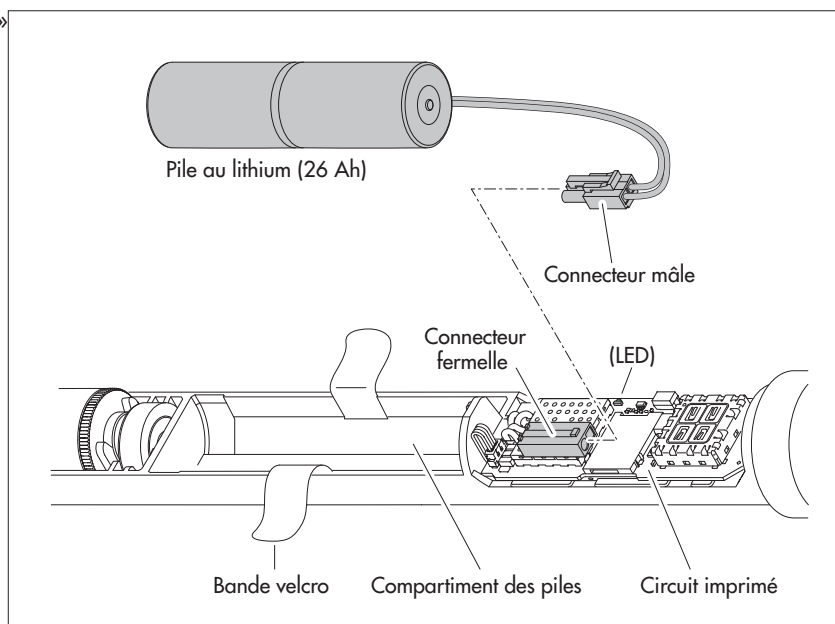
- Dévisser le capuchon de fermeture de l'unité de communication.
- Faire glisser le capuchon de fermeture et tube de l'unité de communication sur environ 50 cm dans la direction du câble de la sonde de pression ; voir Fig. 2.

Fig. 2: Structure de l'unité de communication d'OTT ecoLog 1000.



- Brancher le connecteur mâle de la pile au lithium au connecteur femelle du circuit imprimé, comme le montre la figure 3.

Fig. 3: Mise en place de la pile au lithium. »  
(Informations sur la LED rouge/verte → voir  
« Caractéristiques techniques »)



- Ouvrir la bande velcro du compartiment de la pile.
- Placer la pile au lithium dans le compartiment de la pile (guidage des câbles voir Fig. 4).
- Fermer correctement la bande velcro du compartiment de la pile autour de la pile au lithium.
- Enfoncer à nouveau le capuchon de fermeture et le tube de l'unité de communication jusqu'en butée. Attention à ne pas plier ou pincer le câble de raccordement de la pile !
- Revisser le capuchon de fermeture de l'unité de communication.

#### **Pour contrôler la tension de pile**

- Établir une liaison de communication avec l'OTT ecoLog 1000 à l'aide du logiciel d'exploitation « LinkComm » (voir chapitre 9.2).
- Si pas encore sélectionné: cliquer sur le bouton « Tableau de bord ».
- Cliquer sur le bouton « Tout mesurer » → OTT ecoLog 1000 démarre une mesure instantanée → la valeur mesurée « Batterie consommée (est.) » indique l'énergie en ampère-heure (mAh) prélevée de la pile jusqu'à présent.
- Critère de remplacement: énergie prise en ampère-heure (mAh) > env. 20 000 mAh → remplacer la pile. (Pour des raisons techniques, la tension indiquée ne peut pas servir de critère de remplacement des piles au lithium.)
- Cliquer sur le bouton « Quitter ».
- Quitter LinkComm.

### **Pour remplacer la pile au lithium**

- Ouvrir l'obturateur articulé/la fermeture de tube de forage.
- Sortir l'unité de communication d'environ 1 m du tube de forage et la tenir (il est conseillé de se faire aider par une autre personne).
- Dévisser le capuchon de fermeture de l'unité de communication.
- Faire glisser le capuchon de fermeture et le tube de l'unité de communication sur environ 50 cm dans la direction du câble de la sonde de pression. (La butée en caoutchouc placée sur le câble de la sonde de pression (voir Fig. 2) empêche une chute du tube. Ne pas déplacer la butée en caoutchouc !)
- Débrancher le connecteur mâle de la pile au lithium du connecteur femelle du circuit imprimé; pour cela, appuyer sur le dispositif de verrouillage du raccord.
- Ouvrir la bande velcro du compartiment de la pile.
- Retirer la pile au lithium vide, tout en veillant à ne pas tirer sur le câble de connexion.
- Dans les 40 secondes qui suivent, brancher le connecteur mâle de la pile au lithium au connecteur femelle du circuit imprimé, comme le montre la figure 3.
- Placer la pile au lithium dans le compartiment de la pile (guidage des câbles voir Fig. 4).
- Fermer correctement la bande velcro du compartiment des piles autour de la pile au lithium
- Enfoncez à nouveau le capuchon de fermeture et le tube de l'unité de communication jusqu'en butée. Attention à ne pas plier ou pincer le câble de raccordement de la pile !
- Revisser le capuchon de fermeture de l'unité de communication.
- Réintroduire lentement et avec précaution l'unité de communication dans le tube de forage.
- Réinitialisez la valeur « Batterie consommée (est.) » (énergie prélevée sur la pile en ampère-heure) à « 0 » (LinkComm: boutons « Service » | « Réinitialiser PBAT »)
- Fermer l'obturateur articulé/la fermeture de tube de forage.

#### **Remarques :**

- ▶ OTT ecoLog 1000 enregistre les mesures dans une mémoire non volatile. Cela évite de perdre des données lors du remplacement de la pile. Ceci est également valable dans le cas d'un stockage sans pile pour une longue période.
- ▶ Si un remplacement de la pile dure plus de 40 secondes environ, il est nécessaire d'entrer à nouveau l'heure (et éventuellement la date) (voir chapitre 13, « Réglage de la date et de l'heure »).
- ▶ Nous recommandons de remplacer les capsules déshydratantes en même temps que les piles (voir chapitre 17.2, « Remplacement des capsules déshydratantes ») !

### **5.2 Note sur l'alimentation électrique par piles alcalines**

Une alimentation avec des piles alcalines n'est pas possible avec un OTT ecoLog 1000 !



## 6 Mise en place de la carte SIM

Pour communiquer via le réseau de téléphonie mobile, il vous faut une carte SIM (Type : mini-carte SIM).

### ATTENTION



#### Risque d'écrasement des doigts/mains lors de l'installation et des opérations de maintenance !

Lors de l'installation du capteur de pression dans la tête de puits/lors de la fermeture du tube de logement, les doigts/mains peuvent être pincés ou coincés.

- ▶ Lors de l'installation et des opérations de maintenance, portez des gants de protection !

### ATTENTION



#### Risque de brûlure à cause de l'échauffement de la surface du boîtier lorsque la température ambiante est élevée !

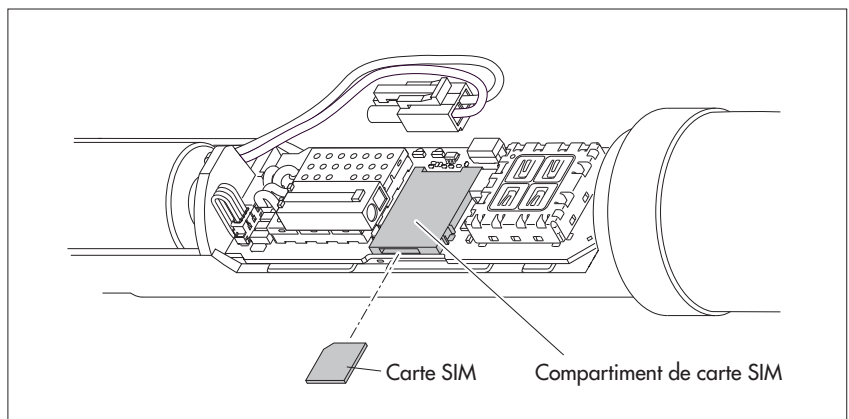
Les pièces métalliques du boîtier de l'OTT ecoLog 1000 peuvent devenir brûlantes lorsque la température ambiante est élevée (> env. +60 °C). Cela peut provoquer des brûlures.

- ▶ Lors de l'installation et des opérations de maintenance, portez des gants de protection !

### Pour mettre en place la carte SIM

- Dévisser le capuchon de fermeture de l'unité de communication.
- Faire glisser le capuchon de fermeture et tube de l'unité de communication sur environ 50 cm dans la direction du câble de la sonde de pression (voir Fig. 2).
- Débrancher temporairement la pile (voir chapitre 5.1).
- Ne touchez pas les contacts dorés de la carte SIM !  
Pousser la carte SIM dans le support de carte SIM comme le montre la figure 4 (coin biseauté vers la gauche), jusqu'à entendre un clic audible. Veiller à introduire complètement la carte SIM pour qu'elle s'enclenche.

Fig. 4: Mise en place de la carte SIM.



- Rebrancher la pile (voir chapitre 5.1).
- Enfoncer à nouveau le capuchon de fermeture et le tube de l'unité de communication jusqu'en butée. Attention à ne pas plier ou pincer le câble de raccordement de la pile !
- Revisser le capuchon de fermeture de l'unité de communication.

### Remplacement/Retrait de la carte SIM

- Pousser encore la carte SIM d'environ 1 mm dans le support de carte SIM puis relâcher. La carte SIM est poussée de quelques millimètres vers l'extérieur et peut ainsi être facilement retirée.

## 7 Si nécessaire : branchement d'une antenne radio externe

### Remarques:

- ▶ Pour l'installation d'une antenne radio externe, respecter une distance minimale de 0,20 mètre par rapport des personnes et d'autres appareils électriques et antennes.
- ▶ D'autres accessoires conçus pour optimiser les conditions radio sur le site de mesure sont disponibles sur demande (par ex. obturateurs articulés en plastique, obturateurs articulés avec antenne radio attachée ou intégrée).

### 7.1 Antenne radio externe à faible intensité de signal

Si l'intensité du signal local du réseau de téléphonie mobile ne permet pas d'envoi à partir du tube de forage, il faut brancher une antenne radio à OTT ecoLog 1000 (accessoires). Pour ce faire, utiliser uniquement l'antenne radio externe spécifiée par OTT pour ce cas d'application précis (longueur maximale du câble de raccordement 3 m).

Pour cette installation, en fonction du site de mesure, il faut trouver une solution individuelle pour le montage de l'antenne externe.

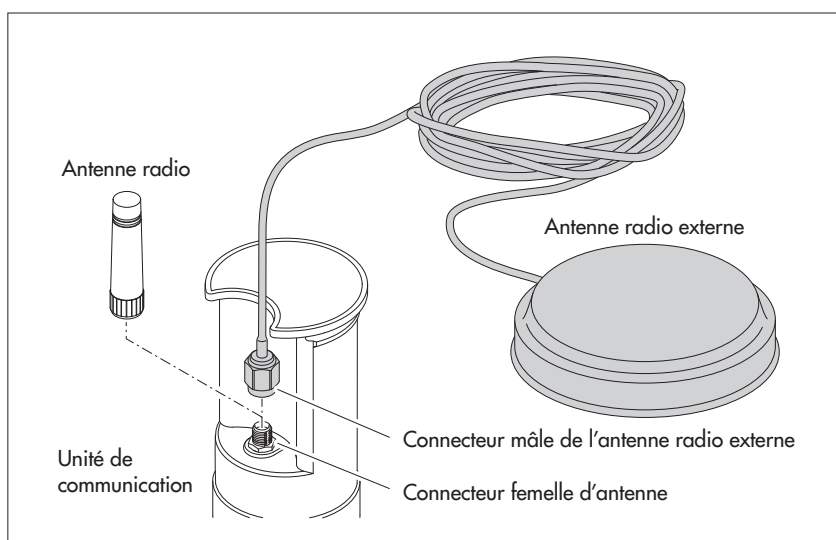
Lorsque le tube de forage est fermé par un obturateur articulé, il faut faire un trou dans le tube de forage pour pouvoir faire passer le câble de l'antenne vers l'extérieur. (Pour prévenir la pénétration d'eau de pluie, il est recommandé de placer le trou sur le côté du tube). Si nécessaire, étanchéifier le passage de câbles.

#### Pour raccorder une antenne radio externe

Selon les conditions sur place (diamètre du tube de forage, type d'obturateur articulé, autre situation de montage individuelle), l'antenne radio externe doit être branchée avant ou pendant l'installation. Pour plus d'informations à ce sujet, veuillez consulter les chapitres correspondants 8.2 à 8.4

- Dévisser à la main avec précaution l'antenne radio (antenne de tige courte) fournie en usine.
- Fixez l'antenne radio à un point approprié à l'aide de la rondelle et de l'écrou fournis. (Trou nécessaire pour le filetage de l'antenne externe :  $\varnothing$  environ 18 mm).
- Insérer le connecteur mâle du câble d'antenne par un trou du tube de forage.
- Brancher le connecteur mâle sur le connecteur femelle d'antenne et serrer le contre-écrou à la main.

Fig. 5: Branchement d'une antenne radio externe.



## 7.2 Cas particulier: antenne radio externe pour réseau mobile avec technologie LTE-Cat M1 dans le réseau mobile AT&T (États-Unis)



Un OTT ecoLog 1000 (variant modem : LTE Cat-M1(LTE-M)) destiné à fonctionner dans le réseau mobile AT&T (États-Unis) est fourni avec une antenne à lame externe en usine. Pour cette application il est obligatoire d'utiliser cette antenne à lame externe spécifiée par OTT (longueur du câble de raccordement: 0,9 m). L'utilisation d'une antenne à tige courte n'est pas autorisée !

Pour cette installation, en fonction du site de mesure, il faut trouver une solution individuelle pour le montage de l'antenne à lame externe.

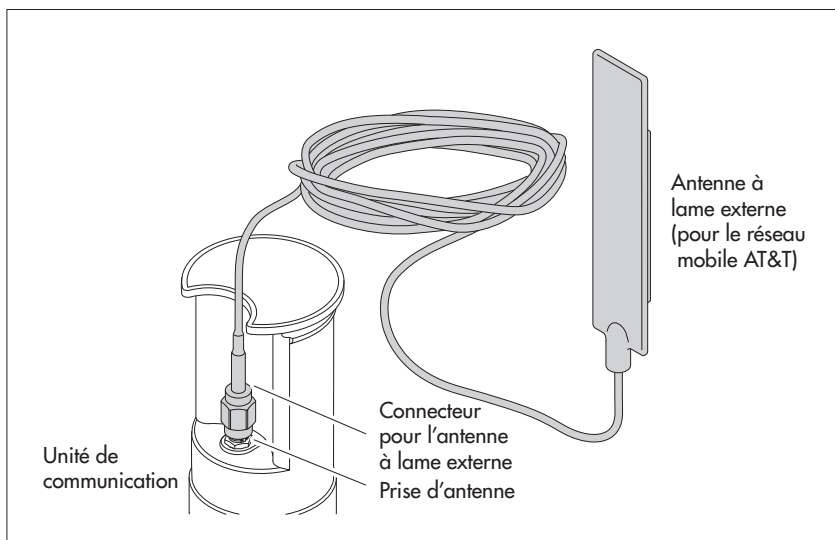
Lorsque le tube de forage est fermé par un obturateur articulé, il faut faire un trou dans le tube de forage pour pouvoir faire passer le câble de l'antenne vers l'extérieur. (Pour prévenir la pénétration d'eau de pluie, il est recommandé de placer le trou sur le côté du tube). Si nécessaire, étanchéifier le passage de câbles.

### Pour raccorder l'antenne à lame externe

Selon les conditions sur place (diamètre du tube de forage, type d'obturateur articulé, autre situation de montage individuelle), l'antenne radio externe doit être branchée avant ou pendant l'installation. Pour plus d'informations à ce sujet, veuillez consulter les chapitres correspondants 8.2 à 8.4.

- Desserrez le contre-écrou du connecteur mâle de l'antenne à lame externe monté en usine et dévissez soigneusement le connecteur.
- Fixez l'antenne à lame avec le ruban adhésif double face.
- Insérer le connecteur mâle du câble d'antenne par un trou du tube de forage.
- Brancher le connecteur mâle sur le connecteur femelle d'antenne et serrer le contre-écrou à la main.

Fig. 6: Branchement de l'antenne à lame externe.



## 8 Installation d'OTT ecoLog 1000

### AVERTISSEMENT



#### Risques d'explosion liés à des étincelles ou à des décharges électrostatiques !

Lorsque l'OTT ecoLog 1000 est utilisé dans une atmosphère explosive, il existe un risque d'inflammation de l'atmosphère. L'explosion consécutive pourrait provoquer de graves dommages corporels ou matériels.

- ▶ N'utilisez jamais l'OTT ecoLog 1000 dans des zones présentant des risques d'explosion (par exemple, dans des canalisations d'égouts).  
L'OTT ecoLog 1000 ne possède aucune protection antidéflagrante !

### AVERTISSEMENT



#### Danger pour la santé en cas de dysfonctionnement des stimulateurs cardiaques !

Les champs électromagnétiques autour de l'antenne de téléphonie mobile de l'OTT ecoLog 1000 peuvent provoquer un dysfonctionnement des stimulateurs cardiaques. La vie des patients porteurs d'un stimulateur cardiaque peut ainsi être mise en danger.

- ▶ Lors de l'installation ou de l'utilisation de l'OTT ecoLog 1000, maintenez toujours une distance de sécurité d'au moins 0,2 mètre entre l'antenne et les personnes !

### AVERTISSEMENT



#### Risque d'étranglement avec le câble du capteur de pression

Si vous enroulez le câble du capteur de pression autour du cou lors du transport ou de l'installation, vous risquez de vous étrangler.

- ▶ Aussi, ne passez jamais le câble du capteur de pression autour du cou !

### ATTENTION



#### Risque d'écrasement des doigts/mains lors de l'installation et des opérations de maintenance !

Lors de l'installation du capteur de pression dans la tête de puits/lors de la fermeture du tube de logement, les doigts/mains peuvent être pincés ou coincés.

- ▶ Lors de l'installation et des opérations de maintenance, portez des gants de protection !

### ATTENTION



#### Risque de brûlure à cause de l'échauffement de la surface du boîtier lorsque la température ambiante est élevée !

Les pièces métalliques du boîtier de l'OTT ecoLog 1000 peuvent devenir brûlantes lorsque la température ambiante est élevée (> env. +60 °C). Cela peut provoquer des brûlures.

- ▶ Lors de l'installation et des opérations de maintenance, portez des gants de protection !

Pour installer OTT ecoLog 1000, le suspendre dans le tube de forage. Les accessoires nécessaires et le type d'installation varient en fonction du diamètre du tube de forage et de la forme de l'obturateur articulé :

- ▶ Tubes de forage de 2" voir 8.1  
Obturateur articulé OTT **avec** évidemment pour rondelle d'adaptation
- ▶ Tubes de forage 4", 4,5", 5" ou 6", voir 8.2  
Obturateur articulé OTT **avec** évidemment pour rondelle d'adaptation
- ▶ Tubes de forage de 3", voir 8.3  
Obturateur articulé OTT **sans** évidemment pour rondelle d'adaptation
- ▶ Cas spécial : Tubes de forage à partir de 3" de diamètre sans voir 8.4  
obturateur articulé, Installation universelle

Fig. 7: Accessoires d'installation – Partie 1

1 = trou pour OTT ecoLog 1000

2 = évidement pour vis de l'oburateur articulé

3 = évidement pour sonde lumineuse

(Chaque rondelle d'adaptation comprend deux parties et trois vis. L'illustration montre les rondelles d'adaptation une fois montées (elles ne sont pas montées à la livraison). Par ailleurs, un joint torique est fourni avec les rondelles d'adaptation.

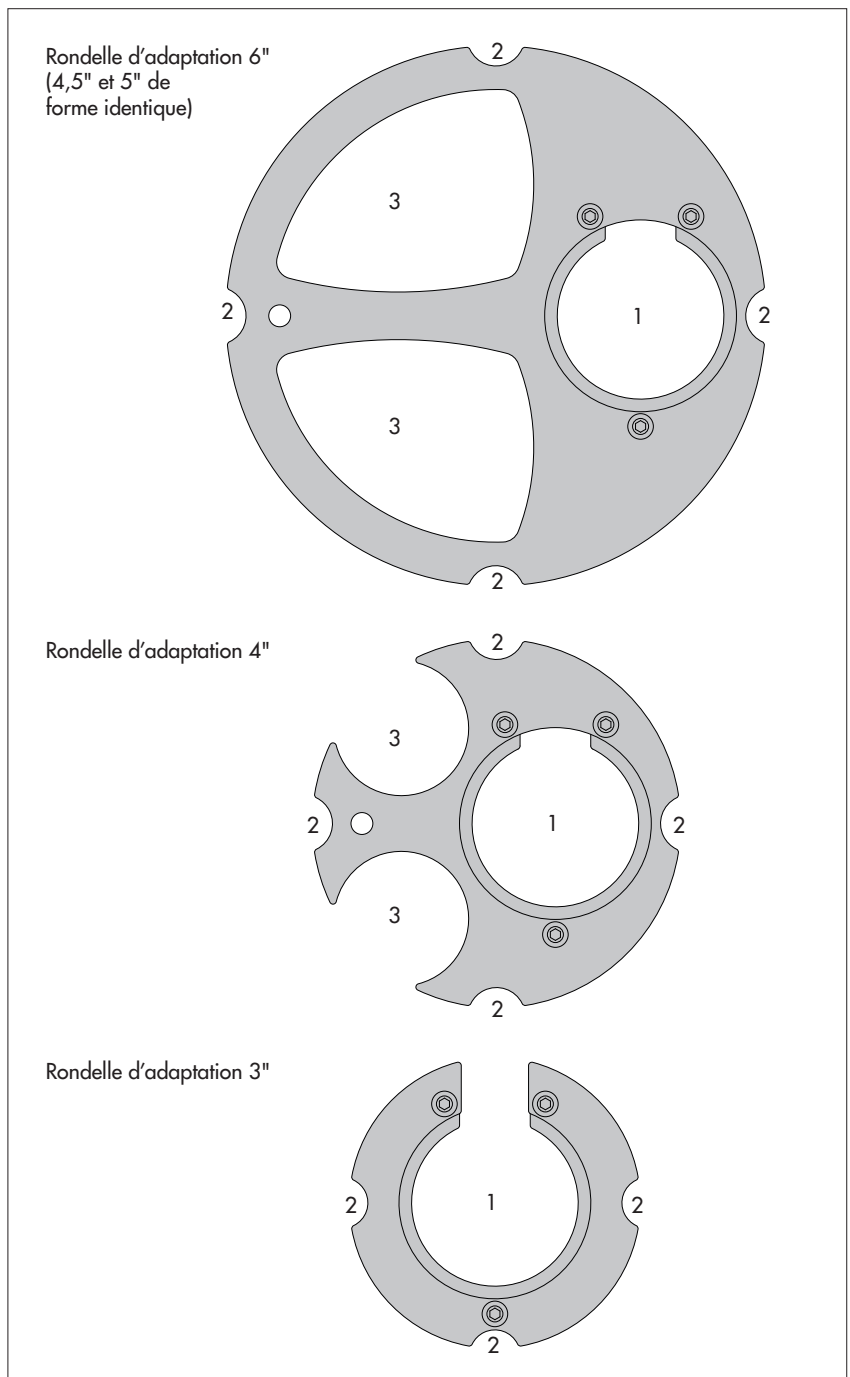
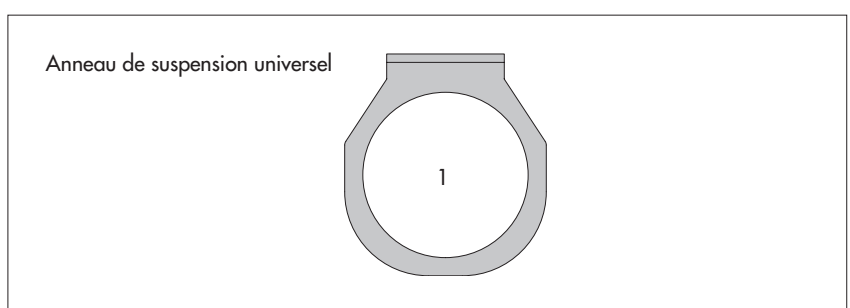


Fig. 8: Accessoires d'installation – Partie 2

1 = trou pour OTT ecoLog 1000



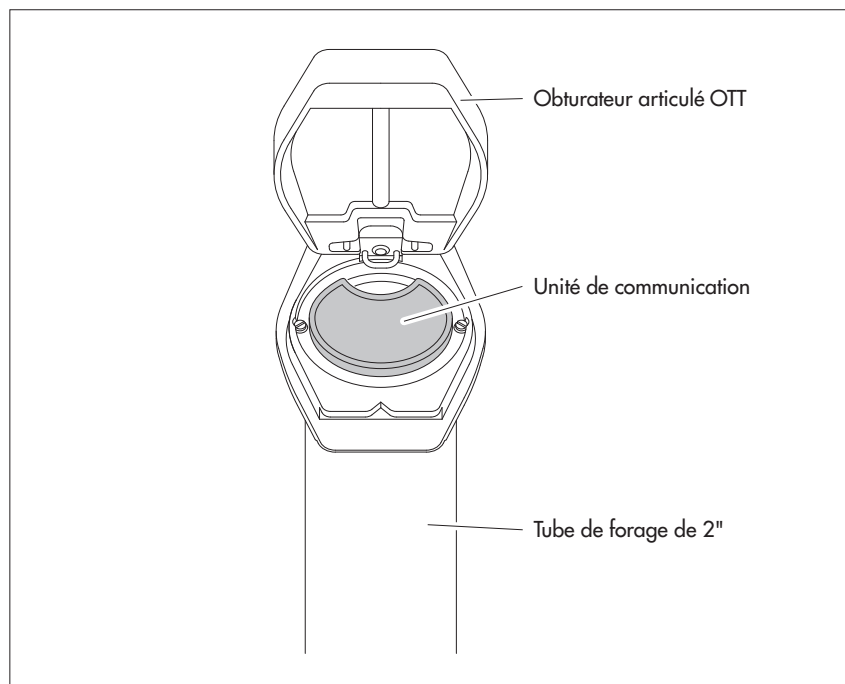
## 8.1 Installation dans des tubes de forage de 2", obturateur articulé avec évidement

► Accessoires nécessaires: obturateur articulé OTT 2" avec évidement

### Pour installer OTT ecoLog 1000

- Avant de commencer : si cela n'est pas encore fait, mettre en place les piles et la carte SIM (voir chapitre 5 et 6).
- Ouvrir l'obturateur articulé.
- Déterminer et noter la profondeur actuelle avec une sonde lumineuse.
- Introduire la sonde de pression dans le tube de forage
- Faire descendre la sonde de pression **lentement** et **avec précaution** par le câble de sonde de pression!
- Introduire l'unité de communication dans le tube de forage jusqu'à ce que la partie supérieure de l'unité de communication repose sur l'obturateur articulé (voir fig. 9).
- Régler les paramètres de fonctionnement (voir chapitre 9).
- Fermer l'obturateur articulé.

Fig 9: Installation d'OTT ecoLog 1000 dans des tubes de forage de 2".



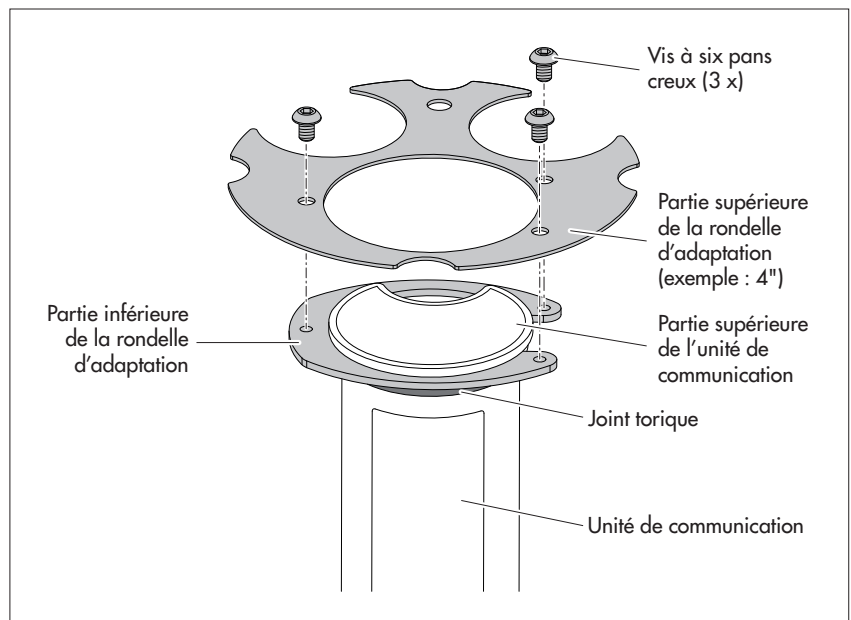
## 8.2 Installation dans des tubes de forages de 3", 4", 4,5", 5" ou 6", obturateur articulé avec évidement pour rondelle d'adaptation

- ▶ Accessoires nécessaires: Obturateur articulé OTT avec évidement de taille adéquate et rondelle d'adaptation correspondante (joint torique compris).

### Pour installer OTT ecoLog 1000

- Avant de commencer : si cela n'est pas encore fait, mettre en place les piles et la carte SIM (voir chapitre 5 et 6).
- Enfiler le joint torique sur la partie supérieure de l'unité de communication et le faire glisser d'env. 20 mm vers le bas.
- Faire passer la partie inférieure de la rondelle d'adaptation (en forme de fer à cheval) sous l'unité de communication sur le câble de la sonde de pression et la faire glisser à l'horizontale sur l'unité de communication jusqu'au joint torique.
- Faire légèrement basculer la rondelle d'adaptation et la déplacer vers le haut par-dessus le joint torique en exerçant un mouvement de rotation.
- Faire glisser le joint torique et la rondelle d'adaptation vers le haut jusqu'à ce que le joint torique se trouve dans une rainure prévue à cet effet.
- Visser la partie supérieure adéquate de la rondelle d'adaptation (3", 4", 4,5", 5" ou 6"), comme montre la Fig. 10 sur la partie inférieure (3 vis à six pans creux; M 2,5).
- Ouvrir l'obturateur articulé.
- Tubes de forage de 3": Déterminer et noter la profondeur actuelle avec une sonde lumineuse.
- Introduire la sonde de pression dans le tube de forage.
- Faire descendre la sonde de pression **lentement et avec précaution** dans le tube de forage par le câble de sonde de pression (voir Fig. 11)!
- Introduire l'unité de communication avec la rondelle d'adaptation montée dans le tube de forage, jusqu'à ce que la rondelle d'adaptation et la partie supérieure de l'unité de communication reposent sur l'obturateur articulé. Orientation comme le montre la Fig. 12.
- Tubes de forage de 4" et 6" : Déterminer et noter la profondeur actuelle avec une sonde lumineuse (la rondelle d'adaptation présente un évidement pour la sonde lumineuse).
- Régler les paramètres de fonctionnement (voir chapitre 9).
- Fermer l'obturateur articulé.

Fig. 10: Montage de la rondelle d'adaptation sur la partie supérieure de l'unité de communication  
Exemple : Tube de forage de 4".



- **Remarque :** Vous pouvez aussi monter la rondelle d'adaptation indépendamment de l'unité de communication, au lieu d'utiliser la méthode décrite ci-dessus. Dans ce cas, vous devez ensuite faire passer la sonde de pression par le joint torique et le trou de la rondelle d'adaptation puis l'ensemble du câble de la sonde de pression.

Fig. 11: Introduction de la sonde de pression avec rondelle d'adaption dans le tube de forage.

(Illustré par un exemple: variant d'appareil sans capteur de conductivité).

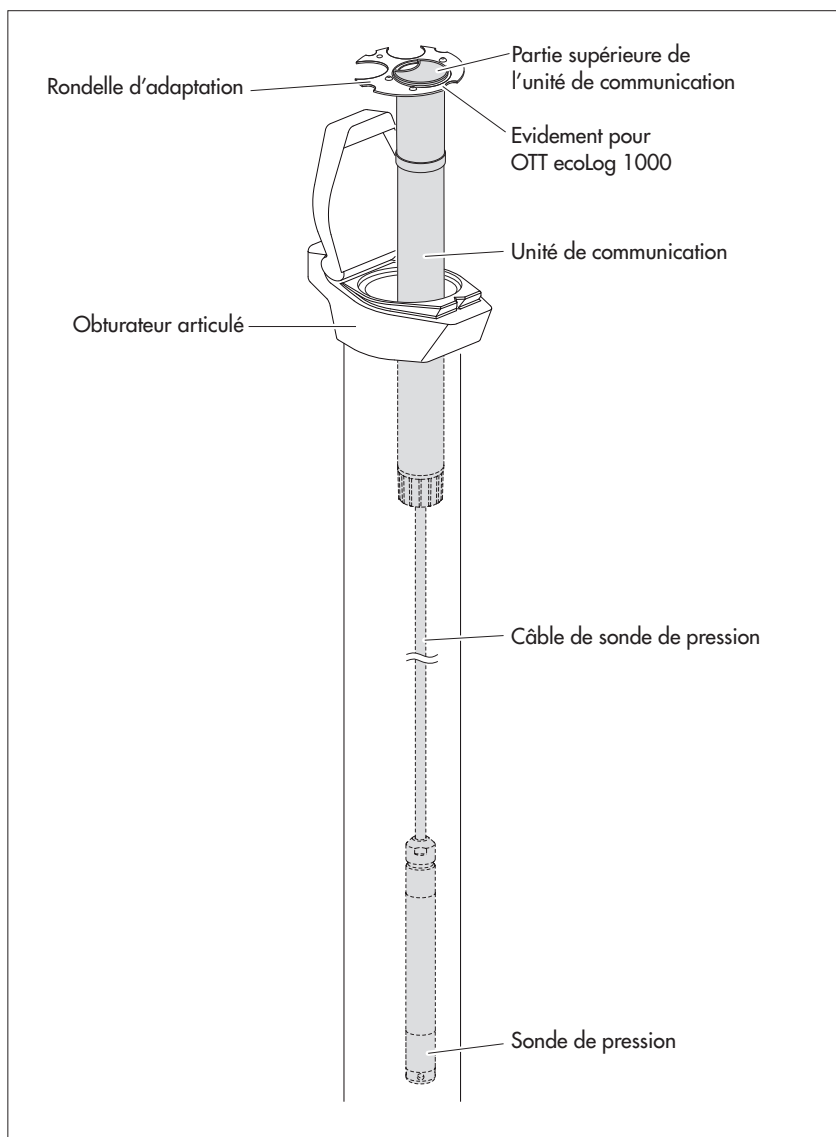
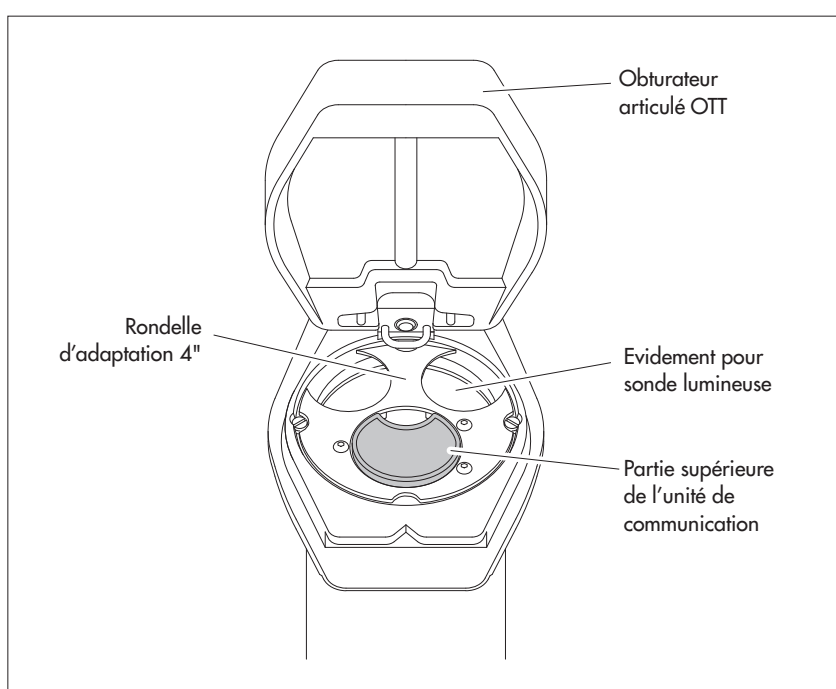


Fig. 12: Installation d'OTT ecoLog 1000 dans des tube de forage 3" à 6"

Exemple : Tube de forage 4".





### 8.3 Installation dans des tubes de forage à partir d'un diamètre de 3", obturateur articulé sans évidement pour rondelle d'adaptation

Dans ce cas de figure, il faut, suivant la station de mesure, trouver un autre moyen pour fixer OTT ecoLog 1000. Exemple : Fixer l'anneau de suspension universel avec une vis/un écrou hexagonal(e) M6 sur le côté au niveau de l'extrémité supérieure du tube de forage.

- ▶ Accessoires nécessaires : anneau de suspension universel ; vis de fixation, par exemple : Vis hexagonale M6, rondelle et écrou hexagonal M6 (tous en acier inoxydable).

#### Pour installer OTT ecoLog 1000

- Avant de commencer : si cela n'est pas encore fait, mettre en place les piles et la carte SIM (voir chapitre 5 et 6).
  - Ouvrir l'obturateur articulé.
  - Faire deux trous ( $\varnothing$  6,5 mm, distance 20 mm) sur le côté à l'extrémité supérieure du tube de forage. L'anneau de suspension universel doit être monté de telle sorte que, lorsque l'obturateur articulé du puits est fermé, il y ait une distance de quelques millimètres entre l'obturateur et la partie supérieure de l'unité de communication.
  - Fixer l'anneau de suspension universel sur le tube de forage à l'aide de deux vis hexagonales M6, de rondelles et d'écrous hexagonaux M6. Utiliser les deux trous inférieurs de l'anneau de suspension universel (voir Fig. 13).
  - Faire passer la sonde de pression par l'évidement de l'anneau de suspension universel.
  - ! ■ Faire descendre la sonde de pression **lentement et avec précaution** dans le tube de forage par le câble de sonde de pression !
  - Faire passer l'unité de communication par les trous de l'anneau de suspension universel jusqu'à ce que la partie supérieure de l'unité de communication repose sur l'anneau de suspension universel (voir Fig. 14).
  - Déterminer et noter la profondeur actuelle avec une sonde lumineuse.
  - Régler les paramètres de fonctionnement (voir chapitre 9).
  - Fermer l'obturateur articulé.
- **Remarque :** En cas de nécessité d'une protection antivandalisme, au lieu du montage avec écrous hexagonaux, des filetages M6 doivent être percés dans le tube de forage.

Fig. 13: Schéma de fixation d'un anneau de suspension universel dans des tubes de forage à partir de 3".

Exemple : Tube de forage de 4"

Distance minimale (A) entre l'orifice supérieur et le bord supérieur de l'obturateur articulé ouvert : 43 mm !

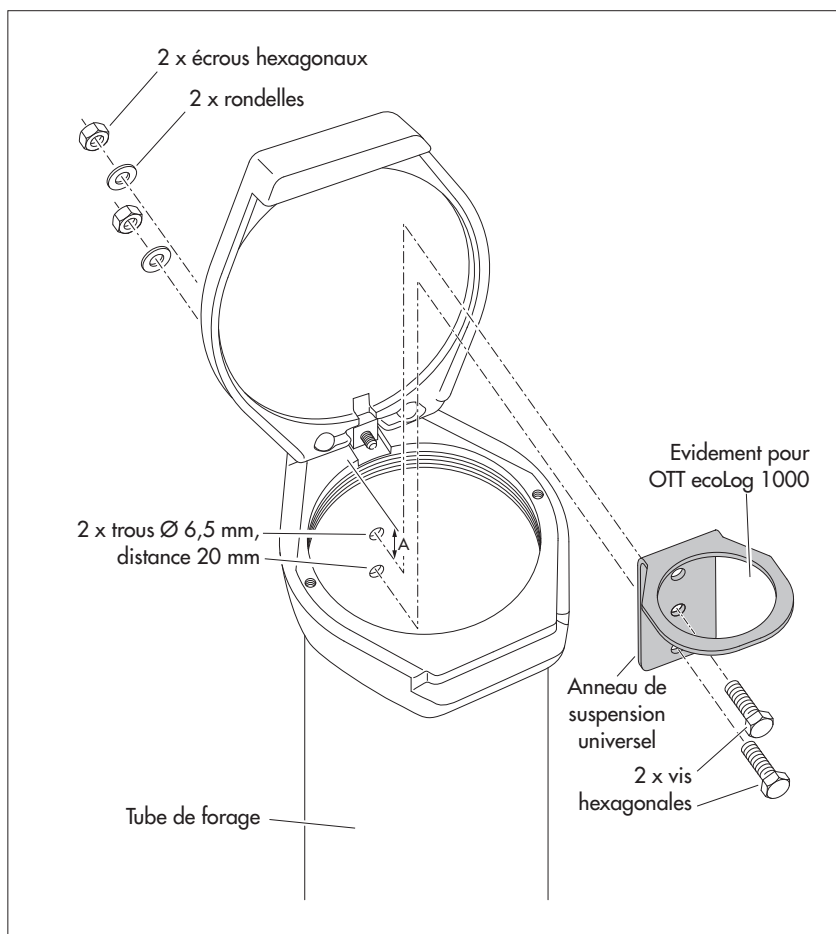
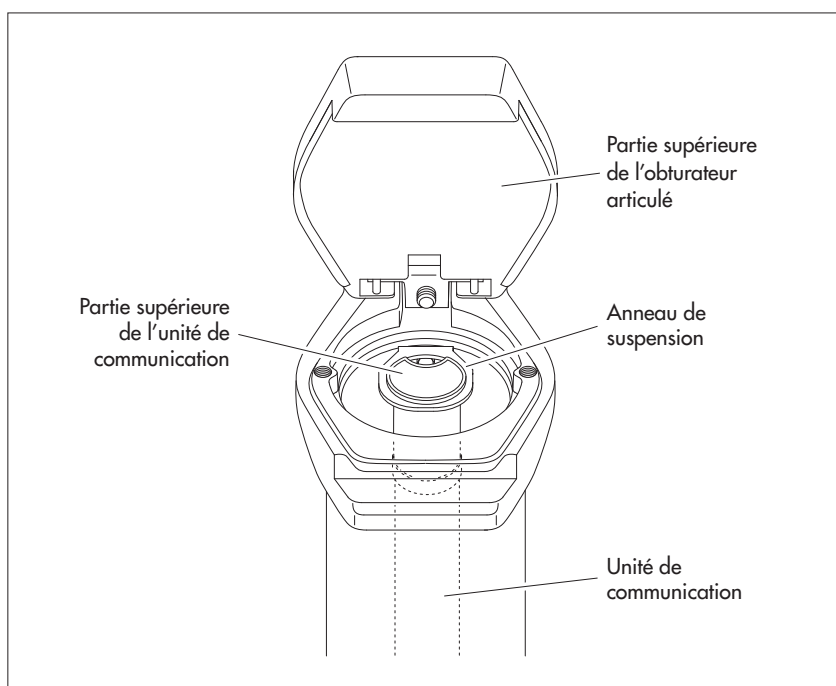


Fig. 14: Installation d'OTT ecoLog 1000 dans un tube de forage à partir d'un diamètre de 3" avec obturateur articulé sans évidement.

Exemple : Tube de forage de 4".



## 8.4 Installation dans des tubes de forage à partir de 3" de diamètre sans obturateur articulé, installation universelle

Dans ce cas de figure, il faut, suivant la station de mesure, trouver un autre moyen pour fixer OTT ecoLog 1000. Exemple : Fixer l'anneau de suspension universel avec une vis/un écrou hexagonal(e) M6 sur le côté au niveau de l'extrémité supérieure du tube de forage.

- ▶ Accessoires nécessaires : anneau de suspension universel ; vis de fixation, par exemple : vis hexagonales M6, rondelles et écrous hexagonaux M6 (tous en acier inoxydable).

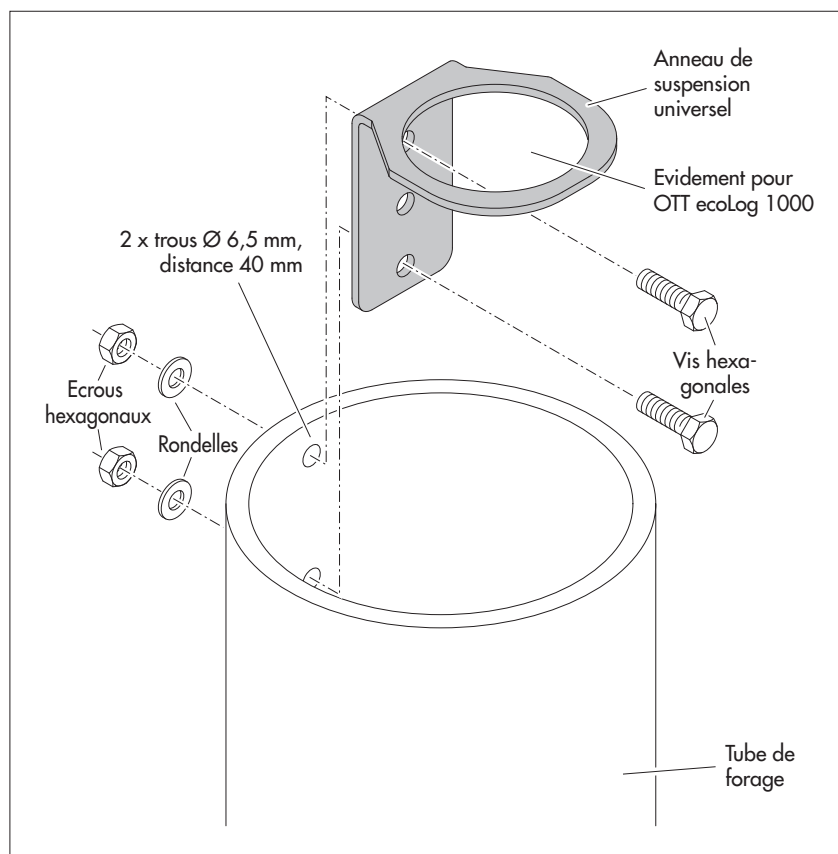
### Pour installer OTT ecoLog 1000 (exemple)

- Avant de commencer : si cela n'est pas encore fait, mettre en place les piles et la carte SIM (voir chapitre 5 et 6).
- Faire deux trous ( $\varnothing$  6,5 mm, distance 40 mm) sur le côté à l'extrémité supérieure du tube de forage (voir Fig. 15).
- Fixer l'anneau de suspension universel sur le tube de forage à l'aide de deux vis hexagonales M6, de rondelles et d'écrous hexagonaux M6. Utiliser le trou le plus haut et le trou le plus bas de l'anneau de suspension universel (voir Fig. 15).
- Faire passer la sonde de pression par l'évidement de l'anneau de suspension.
- Faire descendre la sonde de pression **lentement** et **avec précaution** dans le tube de forage par le câble de sonde de pression !
- Faire passer l'unité de communication par les trous de l'anneau de suspension universel jusqu'à ce que la partie supérieure de l'unité de communication repose sur l'anneau de suspension universel (voir Fig. 14).
- Déterminer et noter la profondeur actuelle avec une sonde lumineuse.
- Régler les paramètres de fonctionnement (voir chapitre 9).

Fig. 15: Schéma de fixation d'un anneau de suspension universel dans des tubes de forage à partir de 3".

Exemple : Tube de forage de 4"

Si nécessaire, vous pouvez aussi fixer l'anneau de suspension universel après l'avoir fait pivoter de 180°. Cela facilite l'accès aux vis hexagonales.



- **Remarque :** En cas de nécessité d'une protection antivandalisme, au lieu du montage avec écrous hexagonaux, un filetage M6 doit être percé dans le tube de forage.

## 9 Réglage des paramètres de fonctionnement de l'OTT ecoLog 1000

### 9.1 Logiciel d'exploitation « LinkComm »

Pour régler les paramètres de fonctionnement de l'OTT ecoLog 1000, utilisez le logiciel « LinkComm » (logiciel d'exploitation) d'OTT HydroMet.

LinkComm peut être utilisé avec les matériels suivants:

- ▶ PC avec système d'exploitation Microsoft Windows, à partir de la version 10, release 1607, build 14393
- ▶ Appareils mobiles (smartphone/tablette) avec système d'exploitation Android, à partir de la version 5
- ▶ Appareils mobiles (iPhone/iPad) avec système d'exploitation iOS, à partir de la version 10.0

Les versions PC de LinkComm sont incluses sur la clé USB avec le logiciel OTT (voir accessoires). Vous pouvez également les télécharger gratuitement sur le site Internet « [www.ott.com](http://www.ott.com) » ou « [www.otthydromet.com](http://www.otthydromet.com) », section « Téléchargements ». Aucune installation n'est requise. Décompressez le fichier de téléchargement et copiez-le dans le répertoire de votre choix sur le PC.

Vous pouvez également installer gratuitement LinkComm pour les appareils mobiles en passant par la boutique « App Store » / « Google Play ».

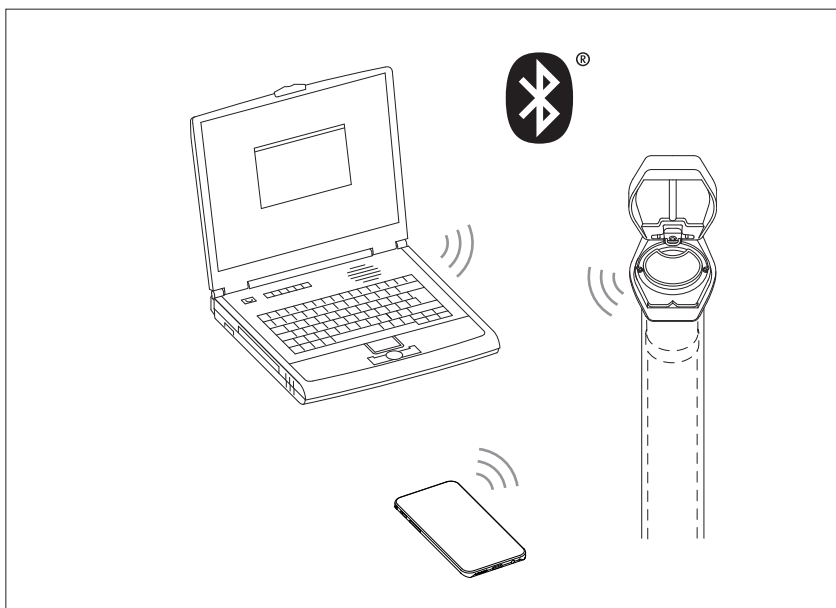
- **Remarque :** le matériel prévu pour LinkComm utilise une interface Bluetooth et doit prendre en charge la norme Bluetooth « BLE » (Bluetooth Low Energy) ! C'est généralement le cas avec les ordinateurs portables et les appareils mobiles actuels. Les ordinateurs de bureau nécessitent généralement un adaptateur USB/Bluetooth séparé.

### 9.2 Établissement d'une liaison de communication avec l'OTT ecoLog 1000 (sur site)

L'établissement d'une liaison de communication entre l'OTT ecoLog 1000 et un PC/appareil mobile est une condition requise pour les étapes de travail décrites dans les chapitres suivants.

La communication entre l'OTT ecoLog 1000 et un PC/appareil mobile s'effectue sans contact via une liaison sans fil à courte portée Bluetooth, avec la norme « BLE » (Bluetooth Low Energy).

Fig. 16 : Liaison de communication PC/OTT ecoLog 1000.



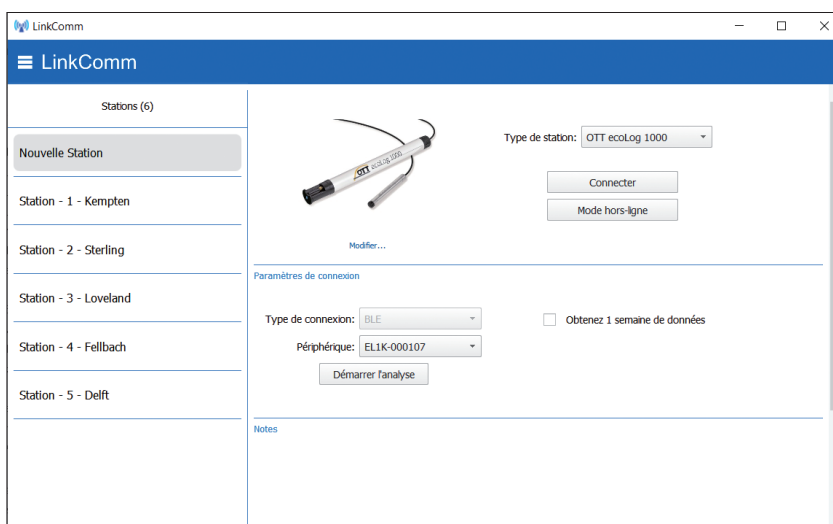
## Pour établir une liaison de communication

- **Remarque :** la portée maximale de BLE est de 10 mètres (champ de vision libre). En règle générale, il n'est pas possible d'établir une liaison de communication avec un OTT ecoLog 1000 dans un puits de surveillance avec un couvercle fermé (en métal).

- Démarrer le logiciel d'exploitation « LinkComm » (version  $\geq 3.8$ ).
- Cliquer sur le bouton « Nouvelle Station »<sup>1)</sup>.
- Si cela n'a pas encore été effectué : pour « Type de station : », sélectionner « OTT ecoLog 1000 ».
- Si cela n'a pas encore été effectué : pour « Type de connexion : », sélectionner « BLE ».
- Si un scan n'est pas effectué automatiquement : cliquer sur le bouton « Démarrer l'analyse » → le logiciel d'exploitation recherche les appareils à portée radio.
- Si plusieurs appareils sont détectés : sélectionner l'appareil voulu.
- Si nécessaire : activer la case à cocher « Obtenez 1 semaine de données » ; cela permet de récupérer également les valeurs mesurées des sept derniers jours.
- Cliquer sur le bouton « Connecter » → le logiciel d'exploitation établit une connexion à l'OTT ecoLog 1000 et lit la configuration actuelle ainsi que les dernières valeurs mesurées. Le logiciel d'exploitation ouvre ensuite une fenêtre de vue d'ensemble, le « Tableau de bord ».

- <sup>1)</sup> ou bien, si l'OTT ecoLog 1000 voulu est déjà enregistré dans la liste des stations (via le menu principal (≡) | « Enregistrer la station... ») :
- Cliquer sur le bouton de l'OTT ecoLog 1000 enregistré.

Fig. 17 : Établissement d'une liaison de communication avec l'OTT ecoLog 1000.



## 9.3 Réglage des paramètres de fonctionnement de l'OTT ecoLog 1000

- Démarrer le logiciel d'exploitation « LinkComm ».
- À l'aide du logiciel d'exploitation, établir une liaison de communication locale avec l'OTT ecoLog 1000 (voir chapitre 9.2).

Fig. 18 : Réglage des paramètres de fonctionnement de l'OTT ecoLog 1000 – tableau de bord du logiciel d'exploitation « LinkComm ».

La figure montre, à titre d'exemple, les valeurs de mesure de la variante d'appareil avec capteur de conductivité intégré.

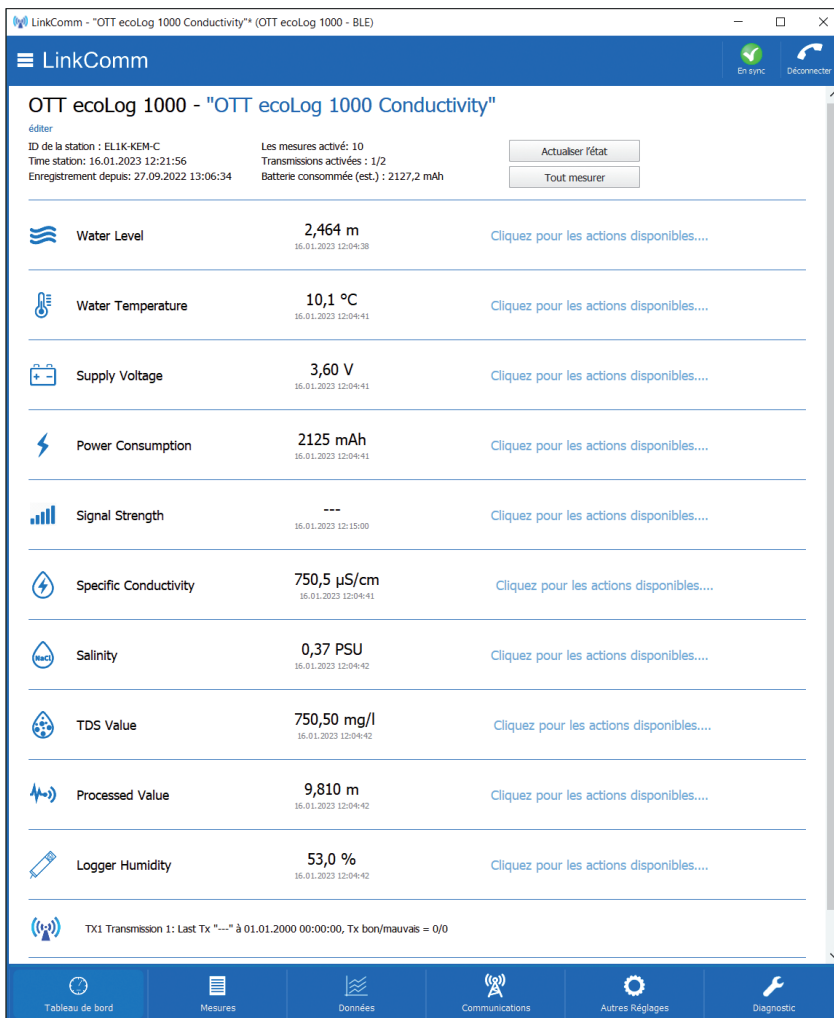
Pour les appareils sans capteur de conductivité, les trois valeurs de mesure « conductivité », « salinité » et « valeur TDS » sont supprimées.

L'ordre des valeurs mesurées représentées peut être modifié si nécessaire :

- Cliquer sur le bouton « Mesures ».

- Avec le bouton droit de la souris, cliquer longuement sur la mesure souhaitée (M1 ... M10), la maintenir et la déplacer vers une nouvelle position

→ la numérotation et l'ordre des mesures dans les fenêtres « Mesures » et « Tableau de bord » s'actualisent.



### Faire des réglages spécifiques à la station

- Cliquer sur le bouton « Autres Réglages » .
- Effectuer des réglages nécessaires pour la station (point de mesure avec OTT ecoLog 1000) :

Champs de saisie « Station »

- ▶ ID de la station Identification de la station ; max. 10 caractères (alphanumériques) ;  
Préréglage : « 000000001 »
- ▶ Nom Nom de la station ; max. 40 caractères (alphanumériques) ;  
Préréglage : « ecoLog 1000 1 »
- ▶ UUID Universally Unique Identifier; permet d'ajouter en option un identifiant unique à une station ;  
max. 64 caractères (alphanumériques). En combinaison avec le format de fichier « ZRXP » ce champ est utilisé pour saisir le numéro « REXCHANGE » (logiciel « WISKI » de la société Kisters).

## Champs de saisie « Lieu »

- ▶ Latitude latitude géographique de la station en notation décimale
- ▶ Longitude longitude géographique de la station en notation décimale

### Remarques:

- ▶ le fonctionnement de l'OTT ecoLog 1000 ne nécessite pas la saisie de coordonnées de site ; les coordonnées de site sont utilisées pour une représentation de la position de la station dans le logiciel OTT HydroMet, par ex. dans OTT Hydras 3 ou OTT HydrometCloud ;
- ▶ si les coordonnées du site sont disponibles dans les unités « degrés (°) | minutes (') | secondes (") » → cliquer sur le bouton « Convertir... » et le convertir en coordonnées décimales ;
- ▶ lors de l'utilisation de l'application « LinkComm » sur un téléphone portable, l'application reprend automatiquement les coordonnées de localisation actuelles du téléphone portable.

## Champs de saisie « SNTP Synchronisation horaire »

→ voir le chapitre 13

## Configuration des mesures

- Cliquer sur le bouton « Mesures ».
- Effectuer les réglages requis pour les mesures 1 à 10 (canaux de mesures) :
  - M1: mesure du niveau d'eau, de la pression hydraulique
  - M2: mesure de la température de l'eau
  - M3: mesure de la tension d'alimentation
  - M4: mesure de la consommation d'énergie
  - M5: mesure de la puissance du signal radio (RSSI)
  - M6: mesure de la conductivité spécifique <sup>1)</sup>
  - M7: mesure de la salinité (en option) <sup>1)</sup>
  - M8: mesure de la valeur TDS (en option) <sup>1)</sup>
  - M6/M9 <sup>2)</sup>: canal de mesure supplémentaire avec valeur traitée (en option)
  - M9/M10 <sup>2)</sup>: mesure de la humidité relative dans l'unité de communication (en option)

- ▶ Numéro Numéro de capteur, caractères (alphanumériques)
- ▶ Nom Nom de capteur, max. 40 caractères (alphanumériques)
- ▶ Intervalle 5 s/10s <sup>1)</sup> (15 min) à 24 h ; intervalle de temps pendant lequel d'échantillonnage l'OTT ecoLog 1000 calcule et enregistre des valeurs de mesure ; (enregistrement unique lorsque le calcul d'une moyenne est désactivé). L'intervalle d'échantillonnage défini correspond à un créneau fixe (par ex., intervalle d'échantillonnage : 10 minutes ; créneau résultant : ..., 00:10, 00:20, 00:30, ...).

### Mesure du niveau d'eau

- ▶ Type de capteur Plage de mesure <sup>3)</sup>
- ▶ Type de mesure Niveau d'eau ou pression
- ▶ Mode de mesure Niveau ou profondeur (pas lors de la mesure de la pression)
- ▶ Gravité Accélération locale de la pesanteur à la station de mesure. La pesanteur à la surface de la terre oscille entre 9,78036 m/s<sup>2</sup> à l'équateur et 9,83208 m/s<sup>2</sup> aux pôles. De plus, elle diminue de 0,003086 m/s<sup>2</sup> à chaque kilomètre au-dessus du niveau de la mer.
- ▶ Densité Au besoin, réglez la densité réelle de l'eau à la station de mesure ; cela est utile, par exemple, sur les stations de mesure dans l'eau saumâtre.

<sup>1)</sup> variante d'appareil avec capteur de conductivité

<sup>2)</sup> la numérotation de la mesure dépend de la variante de l'appareil ; elle peut être modifiée si nécessaire, voir l'inscription de la Fig. 18.

<sup>3)</sup> non représenté en « mode hors ligne » (pas de liaison de communication établie)

### Mesure Conductivité spécifique<sup>1)</sup>

- ▶ Méthode de compensation      Algorithme mathématique utilisé pour le calcul de la conductivité spécifique avec une température de référence définie.  
Choix possibles : « Eau douce » ; « Eau salée » ; « Standard 2510 @ 20 °C » ; « Standard 2510 @ 25 °C » ; « DIN EN 27888 » ; « Aucune ». Pour la méthode « Standard 2510 @ ... » la température de référence peut être sélectionnée : 20 °C ou 25 °C.

### Mesure Salinité <sup>1)</sup>

- ▶ Méthode de calcul      Algorithme mathématique pour le calcul de la salinité.  
Choix possibles : « Standard » ; « USGS 2311 ». Avec la méthode de calcul USGS 2311, l'unité « ppt » est fixe, avec la méthode Standard, l'unité « PSU » est fixe. (L'algorithme n'est valable que pour des valeurs > 2,00 PSU/ppt.)

### Mesure TDS <sup>1)</sup>

- ▶ Facteur TDS      Facteur servant de base au calcul de valeur TDS (Total Dissolved Solids, teneur totale en substances dissoutes) sur la base de la salinité.  
Réglage d'usine : 0,64.

▶ Unité	Dépendante de la mesure respective Mx
Unité de niveau	m · cm · ft · in
Unité de pression	bar · psi
Unité Conductivité spécifique	mS/cm · µS/cm
Unité Salinité	PSU · ppt <sup>2)</sup>
Unité TDS	mg/l

- ▶ Chiffres à droite      Valeur par défaut fixe, dépendante de l'unité

- ▶ Dernier relevé      Dernière valeur mesurée
- ▶ Heure du dernier      Date ou heure de la dernière valeur mesurée

- ▶ Bouton « Actualiser » → appelle la valeur de mesure du dernier intervalle d'échantillonnage
- ▶ Bouton « Mesure » → effectue une mesure instantanée
- ▶ Bouton « Sonder en Direct » → ouvre une fenêtre et effectue des mesures instantanées de manière continue avec un intervalle de temps ajustable
- ▶ Bouton « Calibrer la conductivité... » (Mesure M6) → voir le chapitre 17.4

- ▶ Case à cocher « Activer la saisie manuelle », voir le chapitre 10
- ▶ Case à cocher « Actualiser la valeur mesurée », voir le chapitre 10
- ▶ Bouton « Calibrer... », voir le chapitre 10
- ▶ Bouton « Entrer la valeur... », voir le chapitre 10

- ▶ UUID      Universally Unique Identifier ; permet d'ajouter en option un identifiant unique à une mesure (Mx) ; max. 64 caractères (alphanumériques). En combinaison avec le format de fichier « ZRXP » ce champ est utilisé pour saisir le numéro « REXCHANGE » (logiciel « WISKI » de la société Kisters).

- ▶ Mise à l'échelle  
→ Mise à l'échelle linéaire des mesures selon l'équation «  $y = ax + b$  »  
a = pente ; b = décalage

Exemple : Pour référencer un niveau sur le niveau de la mer, il est nécessaire de doter la valeur mesurée d'un décalage. Si le niveau de référence se situe par exemple à 178 m au-dessus du niveau de la mer, la mise à l'échelle est la suivante : «  $y = 1 * x + 178$  ».

<sup>1)</sup> variante d'appareil avec capteur de conductivité

<sup>2)</sup> en fonction de la méthode de calcul



- ▶ Calcul de la moyenne
  - Activer le calcul de la moyenne
    - Intervalle de calcul de la moyenne : intervalle de temps pendant lequel l'OTT ecoLog 1000 calcule et enregistre une moyenne arithmétique à partir des valeurs de l'intervalle d'échantillonnage. L'intervalle de calcul de la moyenne doit être un multiple entier de l'intervalle d'échantillonnage (par exemple, Intervalle d'échantillonnage : 10 minutes ; intervalle de calcul de la moyenne 1 heure : l'OTT ecoLog 1000 enregistre une moyenne arithmétique à partir de 6 valeurs d'intervalle d'échantillonnage toutes les heures.
    - Nombre min. de bonnes valeurs : Nombre minimal de valeurs valides pour le calcul d'une moyenne (valeurs non valides = messages d'erreur enregistrés, voir « Messages d'erreurs »).
- ▶ Limites
  - Activer les limites
    - définit une valeur limite à laquelle l'OTT ecoLog 1000 génère une alarme ou exécute une action.
    - « + »/« - » : crée jusqu'à 3 valeurs limites ou les supprime
    - Appliquer à la valeur échantillonnée : peut être activé lorsque le calcul de la moyenne est activé
    - Valeur : >= (supérieur ou égal à) ou <= (inférieur ou égal à) la valeur limite
    - Hystéresis : valeur dont la valeur mesurée doit de nouveau baisser/augmenter avant que le OTT ecoLog 1000 ne génère une nouvelle alarme.
    - Comptage des tolérances : nombre de cycles de mesure pendant lesquels la valeur limite doit être atteinte avant que la station n'exécute une action
    - Activer le gradient
      - Sens de la pente : montante ; descendante ; montante et descendante
      - Valeur : condition supplémentaire et indépendante de la valeur limite statique à laquelle l'OTT ecoLog 1000 génère une alarme.
      - Temps mort de gradient : nombre d'intervalles d'échantillonnage pour lesquels l'OTT ecoLog 1000 ne génère pas d'autre alarme lorsqu'une nouvelle valeur limite de gradient apparaît.
    - Exécuter également en fin de course : génération d'une alarme également lorsque le seuil est ensuite dépassé ou n'est pas atteint (lors du retour à la plage normale).
- ▶ Stockage
  - Activer le delta de stockage
    - L'OTT ecoLog 1000 n'enregistre une valeur de mesure que si celle-ci est différente du delta de mémorisation de la dernière mesure enregistrée. (Si la valeur du delta de stockage = 0, l'OTT ecoLog 1000 enregistre toutes les valeurs de mesure.)

Remarques:

  - La fonction « Delta de stockage » crée des séries chronologiques apériodiques.
  - Si la valeur du delta de mémorisation est différente de 0 et qu'une mesure est prête à être enregistrée dans l'OTT ecoLog 1000, ce dernier enregistre ultérieurement également la mesure précédente (mais qui n'a pas dépassé la valeur du delta de mémorisation). Ce procédé optimise la représentation lors d'une analyse graphique des mesures.

Exemple:

Cadence de scrutation:	1 heure
Intervalle de calcul de la moyenne:	1 heure
Valeur du delta de stockage:	0,05 m
Valeurs enregistrées:	11:00 Uhr; 1,20 m
	19:00 Uhr; 1,21 m
	(sauvegardé ultérieurement)
	20:00 Uhr; 1,28 m
- ▶ Extrêmes
  - Activer min/max journalier
    - Détermine et enregistre le minimum/maximum du jour.

## Réglage des paramètres de communication

- Cliquer sur le bouton « Communications ».
- Définir les paramètres de communication requis:
  - Transmissions IP
  - Transmissions de SMS
  - Paramètres de modem
  - Commandes SMS

### Transmissions IP

Nombre maximum de transmissions IP possibles 2

Nombre maximum de serveurs : 4 (2 par transmission IP)

- ▶ Nom : désignation de cette transmission
- ▶ Heure programmé : heure de début de l'intervalle de temps défini (« Intervalle programmé »).
- ▶ Intervalle programmé : intervalle de temps pendant lequel l'OTT ecoLog 1000 transmet les valeurs mesurées via HTTP/HTTPS/FTP/FTPS/MQTT/MQTS. Plage de valeurs : OFF, 1 minute à 24 heures, jour de la semaine.
- ▶ Intervalle limite 1 à 3 : intervalle de temps modifié lorsqu'une valeur limite est atteinte. L'intervalle limite fait référence dans chaque cas à la limite 1 à 3 des conditions définies sous « Limites » (bouton « Mesures »). Par exemple, si un niveau d'eau défini est dépassé, l'OTT ecoLog 1000 effectue une transmission de données toutes les 6 heures plutôt que toutes les 24 heures (intervalle programmé). Plage de valeurs : 1 minute à 24 heures
- ▶ Contenu : l'OTT ecoLog 1000 transmet les valeurs des mesures qui sont activées.
- ▶ Type de serveur : type du serveur de réception IP ; HTTP, HTTPS, FTP, FTPS, MQTT ou MQTS.
- ▶ Adresse du serveur : adresse IP ou URL du serveur HTTP/HTTPS/FTP/FTPS/MQTT/MQTS.
- ▶ Port du serveur : l'indication du port permet de commander une interface de communication TCP/IP précise (valeur par défaut : HTTP : 80 ; HTTPS : 443 ; FTP : 21 ; FTPS : 990 ; MQTT : 1883 ; MQTS : 8883).
- ▶ Délai d'attente (sec) : définit le nombre de secondes pendant lesquelles l'OTT ecoLog 1000 doit attendre une réponse du serveur après l'envoi d'une demande (valeur par défaut : 20 sec).
- ▶ Nom de fichier (pour le type de serveur FTP/FTPS) : nom des fichiers déposés sur le serveur;
  - Champ de saisie vide (préréglage) → <ID station><Date><Heure>
  - nom de fichier spécifique à l'utilisateur : <nom quelconque> et, en option, également <ID station>, <UUID>, <Date>, <Heure>.
- ▶  FTP actif (pour le type de serveur FTP/FTPS) → active le « FTP Active Mode » (non recommandé, le standard est « FTP passif ») ; préréglage : désactivé.
- ▶ Chemins de données : chemin vers le (sous-)répertoire sur un serveur FTP. En cas d'utilisation du répertoire racine (root), laisser le champ de saisie vide (caractère de séparation « / » au lieu de « \ »).
- ▶  Chemins de commande FTP (pour le type de serveur FTP/FTPS) → active la communication bidirectionnelle via les commandes FTP. Vous trouverez une description détaillée de la communication bidirectionnelle via les commandes FTP sur le site Internet « [www.ott.com](http://www.ott.com) » ou « [www.othhydromet.com](http://www.othhydromet.com) », section « Téléchargements ».
- ▶ Activer l'authentification : cocher la case si le serveur HTTP/HTTPS demande une authentification.
- ▶ Nom d'utilisateur : nom de connexion d'un utilisateur inscrit sur le serveur HTTP/HTTPS/FTP/FTPS/MQTT/MQTS.
- ▶ Mot de passe : mot de passe de l'utilisateur enregistré ; pour des raisons de sécurité, le logiciel de configuration n'affiche pas le mot de passe saisi de manière lisible (pour l'afficher, cliquer sur le symbole situé après le champ de saisie).
- ▶ Clé privée (pour le type de serveur MQTT/MQTS) : clé privée de l'utilisateur enregistré ; pour des raisons de sécurité, le logiciel de paramétrage n'affiche pas lisiblement le mot de passe saisi (un clic sur l'icône derrière le champ de saisie fait apparaître le mot de passe).

- ▶ Script de données : URL relative (vers l'adresse de serveur) d'un script (PHP) sur le serveur HTTP/HTTPS, qui traite l'envoi de données automatique ou une demande de données (absolument indispensable).
- ▶ Script d'alerte : URL relative (vers l'adresse de serveur) d'un script (PHP) sur le serveur HTTP/HTTPS que l'OTT ecoLog 1000 appelle en cas d'alerte (facultatif).
- ▶ Script de commande : URL relative (vers l'adresse de serveur) d'un script (PHP) sur le serveur HTTP/HTTPS que l'OTT ecoLog 1000 appelle en cas d'alerte et vérifie lors de l'exécution de commandes (facultatif).
- ▶ Script d'acquiescement : URL relative (vers l'adresse de serveur) d'un script (PHP) sur le serveur HTTP/HTTPS que l'OTT ecoLog 1000 appelle pour acquiescer les commandes ou les demandes exécutées (facultatif).
- ▶ Script de configuration : URL relative (vers l'adresse de serveur) d'un script (PHP) sur le serveur HTTP/HTTPS qu'une configuration envoyée par l'OTT ecoLog 1000 (fichier « \*.bin ») reçoit (facultatif).
- ▶ OTT Hydras 3 net Server: activer la case à cocher si les scripts (PHP) sont gérés par un serveur OTT Hydras 3.
- ▶ Domaine : si nécessaire, sélectionner le numéro ou l'ID du domaine auquel cet OTT ecoLog 1000 est associé.
- ▶ Case à cocher « Données », « Alarmes », « Commandes » : type de scripts traité par le serveur OTT Hydras 3 net.
- ▶ ID client: Le « Client Identifier » identifie chaque client MQTT qui se connecte à un broker MQTT. Le ID client doit être individuel pour chaque client OTT ecoLog 1000 dans un réseau !
- ▶ Topic données : correspond au topic vers lequel les données doivent être transférées.
- ▶ Commande Topic : correspond au « ID client » utilisé pour la transmission au broker MQTT/MQTTS.
- ▶ SAS Resource : contient la chaîne de caractères de la ressource, y compris le « sr= »-préfixe.
- ▶ Activer la case à cocher « Activer le serveur secondaire » si vous souhaitez que les données IP soient transférées vers un autre serveur.  
Mode redondance : « Sauvegarde » (en cas de défaillance du serveur primaire) ou « Les deux serveurs » (pour une sécurité et une disponibilité supérieures des données).

### Remarques sur MQTT et MQTTS

Lors d'une transmission de données MQTT/MQTTS, l'interprétation des données envoyées doit se faire du côté du serveur. C'est pourquoi tous les types de données supportés par OTT ecoLog 1000 peuvent être utilisés.

Le protocole réseau MQTT/MQTTS permet de recevoir des commandes, de les exécuter et d'envoyer des informations en retour. De même que pour une connexion HTTP(S), le collecteur de données peut récupérer, gérer et traiter des demandes de commandes XML (OTT-ML). Une connexion de type « MQTT/MQTTS » établit une liaison avec un broker MQTT/MQTTS.

L'OTT ecoLog 1000 s'abonne au topic configuré sous « Comande Topic ». Ce topic permet de recevoir des informations du broker sous forme de commandes (OTT-ML) (le format et le contenu des commandes sont identiques à une connexion HTTP(S)).

Ensuite, l'OTT ecoLog 1000 démarre l'envoi des données nécessaires au topic configuré sous « Données Topic ». Une fois toutes les données envoyées, il ferme la connexion si aucune commande n'est plus à recevoir.

Si une commande est préparée, le serveur doit la mettre à disposition sous le topic « Commande » afin qu'elle puisse être récupérée par l'OTT ecoLog 1000. Après la réception d'un tel message, l'OTT ecoLog 1000 est en mesure d'examiner les données utiles (Payload, XML) et de les enregistrer pour le traitement de la commande.

La réception d'une commande n'interrompt pas l'envoi de données ; le traitement de la commande ne commence qu'une fois que toutes les données ont été envoyées et que le client MQTT(S) n'a plus rien à envoyer/recevoir (comme pour une transmission de données HTTP(S)).

## Paramètres du modem

- ▶ PIN : PIN (numéro d'identification personnel) de la carte SIM.  
Format : 4 chiffres. (Le code PIN de la carte SIM peut, par exemple, être désactivé dans un téléphone mobile, la sécurité est alors en danger ! Dans ce cas, laisser le champ de saisie vide.
- ▶ Numéro de téléphone : numéro de téléphone de la carte SIM.
- ▶ Roaming: On (autoriser)/Off (ne pas autoriser)
- ▶ Région : sélectionner la région (Amérique du Nord/Europe/Autres/Favoris)
- ▶ Pays : sélectionner le pays
- ▶ Nom du fournisseur : sélectionner dans la liste de sélection l'opérateur de téléphonie mobile de la carte SIM. La liste de sélection est triée par pays. Le logiciel de configuration définit alors automatiquement l'accès au réseau (APN) correspondant, le nom de l'utilisateur et le mot de passe (si nécessaire). Il est également possible d'entrer manuellement un nom d'opérateur quelconque et les autres réglages associés.
- ▶ Nom d'utilisateur : voir « Nom du fournisseur »
- ▶ Mot de passe : voir « Nom du fournisseur »
- ▶ Numéro d'accès : Numéro abrégé du point de présence PPP pour l'établissement d'une connexion Internet via le modem cellulaire (dans le cas standard « \*99\*\*1# »).

## Transmissions de SMS

Nombre maximum de transmissions de SMS possibles 2

- ▶ Numéro de téléphone 1/2 : numéro de téléphone du modem de réception ou du grand compte (« Large Account »).
- ▶ Heure programmé : heure de début de l'intervalle de temps défini (« Intervalle programmé »).
- ▶ Intervalle programmé : intervalle de temps pendant lequel l'OTT ecoLog 1000 transmet les valeurs mesurées par SMS.  
Plage de valeurs : OFF, 1 minute ... 24 heures, jour de la semaine
- ▶ Intervalle limite 1 ... 3 : 3 autres intervalles de temps définissables, au cours desquels l'OTT ecoLog 1000 transmet automatiquement des données par SMS lorsque certains dépassements de seuil surviennent.  
Plage de valeurs : 1 minute à 24 heures
- ▶ Nombre max de messages : nombre maximal de messages SMS si un SMS ne suffit pas pour la quantité de données à transmettre.
- ▶ Contenu : l'OTT ecoLog 1000 transmet les valeurs des mesures qui sont activées.
- ▶ Bouton « Test SMS » : envoi immédiatement un SMS de test avec le contenu de transmission spécifié au(x) numéro(s) d'appel défini(s).

## Commandes SMS

La fonction « Surveillance par SMS » permet d'activer le modem cellulaire de l'OTT ecoLog 1000 pendant environ 1,5 minute. À cet effet, l'OTT ecoLog 1000 met en marche le modem cellulaire à une heure prédéfinie (le modem de l'OTT ecoLog 1000 procède à son enregistrement sur le réseau cellulaire) et l'éteint de nouveau après environ 1,5 minute. Pendant ce temps, le centre de service SMS peut copier les messages SMS envoyés au numéro de téléphone du modem cellulaire dans la mémoire de l'OTT ecoLog 1000. L'OTT ecoLog 1000 recherche ensuite une commande système dans les SMS reçus et l'exécute.

- ▶ Intervalle programmé : intervalle de temps pendant lequel l'OTT ecoLog 1000 active le modem cellulaire.
- ▶ Heure programmé : heure de début de l'intervalle de temps défini (« Intervalle programmé »).
- ▶ Mot de passe: mot de passe qui doit être contenu dans le SMS pour que la commande SMS soit exécutée ; pour des raisons de sécurité, le logiciel de configuration n'affiche pas le mot de passe saisi de manière lisible (cliquer sur le symbole situé après le champ de saisie pour l'afficher).
- ▶ Texte supplémentaire : texte quelconque inséré avant le SMS de réponse à la commande SMS « Demande d'informations système ».
- ▶ Confirmer la commande SMS : envoie un SMS de confirmation d'une commande SMS.

Si LinkComm est utilisé sur un appareil mobile, les commandes SMS peuvent être envoyées directement par le logiciel de configuration à un OTT ecoLog 1000.

- ▶ Modifier l'intervalle d'écoute
- ▶ Modifier l'intervalle de transmission (TX1)
- ▶ Modifier l'intervalle de mémorisation (M1)
- ▶ Modifier la valeur limite (M1)
- ▶ Modifier la valeur observée (M1)
- ▶ Demande d'informations système

Les informations requises pour la commande SMS respective ainsi que le numéro de téléphone de l'OTT ecoLog 1000 doivent être entrés dans les champs de saisie correspondants. Envoyer ensuite la commande SMS avec le bouton « Envoyer maintenant ».

## Envoi des paramètres de fonctionnement de l'OTT ecoLog 1000

Une fois que tous les paramètres de fonctionnement requis ont été définis, un triangle d'avertissement jaune indique que le paramétrage dans le logiciel de configuration a changé.

- Cliquer sur le triangle d'avertissement jaune → une fenêtre s'ouvre et vous permet d'envoyer la configuration à l'OTT ecoLog 1000.
- Cliquer sur le bouton « Envoyer configuration à la station » → un avertissement s'affiche.
- Acquitter l'avertissement avec « Oui » → le logiciel de configuration envoie la configuration modifiée à l'OTT ecoLog 1000.

## 9.4 Modifier à distance les paramètres de fonctionnement de l'OTT ecoLog 1000

Différentes procédures sont disponibles pour modifier à distance les paramètres de fonctionnement de l'OTT ecoLog 1000 :

- ▶ hors ligne par « Commande OTT-ML » via le logiciel d'application « OTT Hydras 3 net » (OTT Hydras 3 net permet une gestion complète du réseau, par exemple la mise à jour simultanée du firmware de plusieurs OTT ecoLog 1000);
- ▶ hors ligne par « Commande OTT-ML » via le protocole de transfert de fichiers (FTP) au moyen d'un serveur FTP standard ;
- ▶ hors ligne par « Envoyer une commande SMS » au moyen du logiciel de paramétrage « LinkComm ».

## 9.5 Importation/exportation de la configuration de l'OTT ecoLog 1000

Les fonctions d'importation/exportation permettent de transmettre une configuration de l'OTT ecoLog 1000, par exemple, par clé USB ou e-mail. Une configuration peut également être exportée sous forme de fichier XML pour être transférée vers le logiciel utilisateur OTT Hydras 3. Dans ce cas, le logiciel utilisateur OTT Hydras 3 crée l'ensemble de la configuration des stations/capteurs dans un domaine OTT Hydras 3.

Il est également possible d'enregistrer la configuration d'un OTT ecoLog 1000 en tant que « Station » dans le logiciel d'exploitation « LinkComm ».

### Formats d'importation/exportation disponibles

- ▶ Exportation (fichier « bin »)
- ▶ Exportation pour le logiciel utilisateur OTT Hydras 3
- ▶ Importation (fichier « bin »)

En fonction du type d'exportation, le logiciel d'exploitation « LinkComm » enregistre toutes les données nécessaires d'une configuration dans un seul fichier « \*.bin », ou « \*.xml ».

### Pour exporter une configuration (fichier « \*.bin »)

Ce type d'exportation est utilisé pour transférer une configuration d'OTT ecoLog 1000 dans un fichier « \*.bin ». La fonction « Importer la configuration... » permet de lire à nouveau la configuration dans le logiciel d'exploitation.

- Si cela n'a pas encore été effectué : à l'aide du logiciel d'exploitation, établir une liaison de communication locale avec l'OTT ecoLog 1000 (voir chapitre 9.2).
- Dans le menu principal (≡) du logiciel d'exploitation, sélectionner la fonction « Exporter la configuration... » → une fenêtre s'ouvre et vous permet de spécifier un nom de fichier et un emplacement d'enregistrement.
- Définir les paramètres et cliquer sur « Enregistrer » → le logiciel d'exploitation registre la configuration dans un fichier « \*.bin ».

- **Remarque :** le choix du nom du fichier « \*.bin » est libre. Le logiciel d'exploitation propose une combinaison associant le nom de la station, la configuration et la date.

### Pour exporter une configuration (OTT Hydras 3)

Ce type d'exportation est requis pour transmettre une configuration de l'OTT ecoLog 1000 au logiciel utilisateur OTT Hydras 3. Ce fichier « \*.xml » est lu au moyen de la fonction Hydras 3 « Fichier », « Importer la configuration d'une station de mesure (XML) ».

- Si cela n'a pas encore été effectué : à l'aide du logiciel d'exploitation, établir une liaison de communication locale avec l'OTT ecoLog 1000 (voir chapitre 9.2).
- Dans le menu principal (≡) du logiciel d'exploitation, sélectionner la fonction « Exporter Hydras 3 (XML) » → une fenêtre s'ouvre et vous permet de spécifier un nom de fichier et un emplacement d'enregistrement.

- Définir les paramètres et cliquer sur « Enregistrer » → le logiciel d'exploitation registre la configuration dans un fichier « \*.xml ».

• **Remarque :** Le choix du nom du fichier « \*.xml » est libre. Le logiciel d'exploitation propose une combinaison associant le nom de la station, la configuration et la date.

### Pour importer une configuration

- Si cela n'a pas encore été effectué : à l'aide du logiciel d'exploitation, établir une liaison de communication locale avec l'OTT ecoLog 1000 (voir chapitre 9.2).
- Dans le menu principal (≡) du logiciel d'exploitation, sélectionner la fonction « Importer la configuration... » → une fenêtre s'ouvre et vous permet de sélectionner le fichier « \*.bin ».
- Sélectionner le fichier « \*.bin » et cliquer sur « Ouvrir » → un triangle d'avertissement jaune indique que le paramétrage dans le logiciel d'exploitation a changé.
- Cliquer sur le triangle d'avertissement jaune → une fenêtre s'ouvre et vous permet d'envoyer la configuration à l'OTT ecoLog 1000.
- Cliquer sur le bouton « Envoyer configuration à la station » → un avertissement s'affiche.
- Acquiescer l'avertissement avec « Oui » → le logiciel d'exploitation envoie la configuration modifiée à l'OTT ecoLog 1000.

### ! Attention :

- ▶ Les mesures enregistrées dans l'OTT ecoLog 1000 sont irrémédiablement perdues lors de la mise à jour de la configuration ! Si nécessaire, extraire les valeurs mesurées avant l'effacement !
- ▶ La précédente configuration de l'OTT ecoLog 1000 est également perdue. Si besoin est, exporter d'abord la configuration dans un fichier (voir « Pour exporter une configuration »).

## 10 Création d'une entrée observateur (fonction observateur) et calibrage des valeurs de mesure

Le logiciel d'exploitation permet d'entrer une valeur de mesure déterminée manuellement (entrée observateur), par exemple, une valeur de sonde lumineuse, dans le collecteur de données via un « observateur ». Une valeur de mesure déterminée manuellement peut également être utilisée pour calibrer les valeurs de mesure (réglage du décalage). Ces fonctions sont disponibles pour la mesure « M1 » (mesure du niveau/de la pression d'eau). L'effet d'une valeur mesurée manuellement (valeur de contrôle) peut être défini à l'aide de deux cases à cocher.

Une alternative à la procédure suivante consiste à afficher des valeurs instantanées ou créer des entrées observateur à partir d'un téléphone mobile par l'intermédiaire de messages SMS. Il faut, pour ce faire, que la fonction « Commandes SMS » soit activée et configurée.

### Pour régler les options

- Démarrer le logiciel d'exploitation « LinkComm ».
- À l'aide du logiciel d'exploitation, établir une liaison de communication locale avec l'OTT ecoLog 1000 (voir chapitre 9.2).
- Cliquer sur le bouton « Mesures ».
- Si cette option n'est pas déjà sélectionnée : cliquer sur la mesure « M1 ».
- Activer la case à cocher « Activer la saisie manuelle ».
- Si nécessaire : case à cocher « Actualiser la valeur mesurée » (le bouton situé juste au-dessous, « Entrer la valeur... », devient le bouton « Calibrer... ») → un triangle d'avertissement jaune indique que le paramétrage dans le logiciel d'exploitation a changé.
- Cliquer sur le triangle d'avertissement jaune → une fenêtre s'ouvre et vous permet d'envoyer la configuration à l'OTT ecoLog 1000.
- Cliquer sur le bouton « Envoyer configuration à la station » → le logiciel d'exploitation envoie la configuration modifiée à l'OTT ecoLog 1000.

### Remarque:

- ▶ L'OTT ecoLog 1000 enregistre chaque entrée observateur dans un canal d'information avec la date et l'heure. Ces informations, après avoir été lues et transférées dans le logiciel utilisateur OTT Hydras 3 via la fonction « Données info » | « Station » | « Afficher », peuvent être affichées dans la fenêtre d'évaluation d'un capteur (« Identification observateur général »). Elles peuvent également être affichées avec le bouton « Données » | « Type de vue : Événements » du logiciel d'exploitation.
- ▶ Si la case à cocher « Actualiser la valeur mesurée ... » n'est pas activée dans la fenêtre « Mesures », l'OTT ecoLog 1000 enregistre également la valeur de contrôle entrée dans la mesure instantanée actuelle. Ces deux valeurs, après avoir été lues et transférées dans le logiciel utilisateur OTT Hydras 3 via la fonction « Données info » | « Capteur » | « Afficher », peuvent être affichées dans la fenêtre d'évaluation d'un capteur (« Identification observateur avec valeur de contrôle »). Elles peuvent également être affichées avec le bouton « Données » | « Type de vue : Événements » du logiciel d'exploitation.



### **Pour calibrer les valeurs de mesure (réglage du décalage)**

Condition préalable : La case à cocher « Actualiser la valeur mesurée » est **activée !** (voir « Pour régler les options »)

- Démarrer le logiciel d'exploitation « LinkComm ».
- À l'aide du logiciel d'exploitation, établir une liaison de communication locale avec l'OTT ecoLog 1000 (voir chapitre 9.2).
- Cliquer sur le bouton « Mesures ».
- Si cette option n'est pas déjà sélectionnée : cliquer sur la mesure « M1 ».
- Cliquer sur le bouton « Calibrer... » → une fenêtre s'ouvre et vous permet d'entrer une valeur de contrôle.
- Entrer la valeur de contrôle et cliquer sur « OK » → le logiciel d'exploitation envoie une valeur de contrôle à l'OTT ecoLog 1000.

- **Remarque :** la valeur de contrôle saisie est ensuite indiquée sous « Mise à l'échelle » | « Décalage » (écart d'arrondi possible). L'OTT ecoLog 1000 tient désormais compte de ce décalage dans le calcul de toutes les autres valeurs de mesure.

### **Pour créer une entrée observateur**

Condition préalable : La case à cocher « Actualiser la valeur mesurée » est **désactivée !** (voir « Pour régler les options »)

- Démarrer le logiciel d'exploitation « LinkComm ».
- À l'aide du logiciel d'exploitation, établir une liaison de communication locale avec l'OTT ecoLog 1000 (voir chapitre 9.2).
- Cliquer sur le bouton « Mesures ».
- Si cette option n'est pas déjà sélectionnée : cliquer sur la mesure « M1 ».
- Cliquer sur le bouton « Entrer la valeur... » → une fenêtre s'ouvre et vous permet d'entrer une valeur de contrôle.
- Entrer la valeur de contrôle et cliquer sur « OK » → le logiciel d'exploitation envoie une valeur de contrôle à l'OTT ecoLog 1000.

## 11 Téléchargement, affichage et enregistrement de données

### Pour télécharger des données (sur site)

- Démarrer le logiciel d'exploitation « LinkComm ».
  - À l'aide du logiciel d'exploitation, établir une liaison de communication locale avec l'OTT ecoLog 1000 (voir chapitre 9.2).
  - Cliquer sur le bouton « Données ».
  - Sélectionner la période ; si nécessaire, définir les paramètres « Heure de début » et « Heure de fin ».
  - Si besoin est, activer la case à cocher « Inclure les événements ». Si cette case à cocher est activée, le logiciel d'exploitation charge également tous les événements enregistrés dans un canal d'information, par exemple, les entrées observateur.
  - Si besoin est, activer la case à cocher « Désactiver le graphique », ce qui empêche l'affichage graphique, potentiellement coûteux en temps (lorsque le nombre de valeurs de mesure est très important), juste après le téléchargement.
  - Cliquer sur le bouton « Télécharger ».
- **Remarque :** si le bouton « Télécharger » est marqué avec \*\*\*, les données affichées ne correspondent pas (plus) à la période sélectionnée. Dans ce cas, cliquer de nouveau sur le bouton « Télécharger ».

### Pour afficher une représentation graphique des données

- Sélectionner la vue « Graphique » → le logiciel d'exploitation affiche toutes les valeurs de mesure dans un format graphique (si la case à cocher « Désactiver le graphique » est activée : la désactiver).
  - Si besoin est, activer/désactiver la case à cocher pour les valeurs de mesure souhaitées (Niveau d'eau, Température de l'eau, Tension d'alimentation, Consommation d'énergie, Puissance du signal radio (RSSI)).
- **Remarque :** le logiciel d'exploitation met automatiquement à l'échelle l'axe Y de l'affichage graphique, en fonction des valeurs de mesure activées.

### Pour afficher des données numériques

- Sélectionner la vue « Tableau » → le logiciel d'exploitation affiche toutes les valeurs de mesure sous forme de tableau.
- Si besoin est, activer/désactiver la case à cocher des valeurs de mesure souhaitées (Niveau d'eau, Température de l'eau, Consommation d'énergie, Puissance du signal radio (RSSI), Tension d'alimentation).

### Pour afficher des événements (canal d'information)

- Sélectionner la vue « Événements » → le logiciel d'exploitation représente le contenu du canal d'information sous forme de fichier texte au format OTT ML. (La case à cocher « Inclure les événements » doit avoir été activée lors du téléchargement.)

### Pour enregistrer des données dans un fichier

- Sélectionner la vue « Graphique » ou « Tableau ».
- Activer/désactiver la case à cocher des valeurs de mesure à enregistrer.

Facultatif en cas d'utilisation du format de fichier « CSV » (Comma-Separated Values):

- Cliquer sur le bouton « Options ... » → une fenêtre pour configurer le format du fichier CSV s'ouvre.
- Effectuer les réglages nécessaires et cliquer sur « Fermer ».
- Cliquer sur le bouton « Enregistrer le fichier... » → une fenêtre s'ouvre et vous permet de sélectionner le format des données.
- Sélectionner le format de données :
  - CSV: fichier texte structuré au format CSV (Comma-Separated Values)
  - MIS: format de fichier propre à OTT (ASCII) pour l'importation automatique dans la base de données des valeurs de mesure du logiciel utilisateur OTT Hydras 3.
  - OTTML: Format de fichier spécifique à OTT (OTT Markup Language) basé sur le langage de balisage « XML » (Extensible Markup Language)
  - ZRXP: format de fichier spécifique à l'application (logiciel « WISKI » de la société Kisters).
- Cliquer sur « OK » → une fenêtre s'ouvre et vous permet de définir un nom de fichier, un emplacement d'enregistrement et une extension de fichier.
- Définir les paramètres et cliquer sur « Enregistrer » → le logiciel d'exploitation enregistre les valeurs de mesure sélectionnées dans un fichier correspondant (format de fichier : « \*.csv », « \*.txt », « \*.mis », « \*.oml », « \*.zrx »).

### Pour enregistrer une représentation graphique dans un fichier image

- Sélectionner la vue « Graphique ».
- Si la case à cocher « Désactiver le graphique » est activée : la désactiver.
- Si besoin est, activer/désactiver la case à cocher des valeurs de mesure souhaitées.
- Cliquer sur le bouton « Enregistrer l'image... » → une fenêtre s'ouvre et vous permet de définir un nom de fichier et un emplacement d'enregistrement.
- Définir les paramètres et cliquer sur « Enregistrer » → le logiciel d'exploitation enregistre le graphique sélectionné dans un fichier image correspondant (format de fichier : « \*.png »).

### Pour enregistrer des événements dans un fichier

- Sélectionner la vue « Événements » (la case à cocher « Inclure les événements » doit avoir été activée lors du téléchargement).
- Cliquer sur le bouton « Enregistrer le fichier... » → une fenêtre s'ouvre et vous permet de définir un nom de fichier et un emplacement d'enregistrement.
- Définir les paramètres et cliquer sur « » → le logiciel d'exploitation enregistre les événements dans un fichier correspondant (format de fichier : „\*.xml“).

- **Remarque :** les événements (données info) sont disponibles dans un format spécifique à OTT, « OTT-ML » (OTT Markup Language). Les données info sont explicitement prévues pour l'affichage et l'évaluation dans le logiciel utilisateur OTT Hydras 3.

### Pour accéder aux fichiers journaux téléchargés

- Cliquer sur le bouton « Fichiers journaux... » → une fenêtre de l'explorateur Windows s'ouvre avec les fichiers journaux téléchargés.

- **Remarque :** Trois types de fichiers log sont disponibles : « ....txt », « ....xml » et « ....oml ». Le fichier « ....xml » n'est disponible que si la case « Inclure les événements » a été cochée lors du téléchargement.

## 12 Protection de l'OTT ecoLog 1000 avec un mot de passe

Pour empêcher les accès non autorisés (au moyen d'une communication locale via BLE) à l'OTT ecoLog 1000, vous pouvez le protéger avec un mot de passe.

### Pour protéger l'OTT ecoLog 1000 avec un mot de passe

- Démarrer le logiciel d'exploitation « LinkComm ».
- À l'aide du logiciel d'exploitation, établir une liaison de communication locale avec l'OTT ecoLog 1000 (voir chapitre 9.2).
- Cliquer sur le bouton « Autres Réglages ».
- Cliquer sur le bouton « Changer mot de passe » → une fenêtre s'ouvre et vous permet de définir le mot de passe.
- Entrer le mot de passe (64 caractères alphanumériques/caractères spéciaux au maximum).
- Entrer de nouveau le mot de passe.
- Cliquer sur « OK » → un triangle d'avertissement jaune indique que le paramétrage dans le logiciel de configuration a changé.
- Cliquer sur le triangle d'avertissement jaune → une fenêtre s'ouvre et vous permet d'envoyer la configuration à l'OTT ecoLog 1000.
- Cliquer sur le bouton « Envoyer configuration à la station » → le logiciel d'exploitation envoie la configuration modifiée à l'OTT ecoLog 1000.

! **Attention:** En cas de perte du mot de passe, vous n'avez plus aucune possibilité d'accéder à l'OTT ecoLog 1000 avec le logiciel d'exploitation. Contacter alors l'OTT HydroService.

### Pour autoriser l'accès à un OTT ecoLog 1000 protégé par mot de passe

- Démarrer le logiciel d'exploitation « LinkComm ».
- À l'aide du logiciel d'exploitation, établir une liaison de communication locale avec l'OTT ecoLog 1000 (voir chapitre 9.2). → une fenêtre s'ouvre pour la saisie de mot de passe.
- Entrer le mot de passe et cliquer sur « OK » → le logiciel d'exploitation appelle la configuration actuelle de l'OTT ecoLog 1000.

• **Remarque :** pour supprimer un mot de passe défini : procéder comme indiqué dans la section « Pour protéger l'OTT ecoLog 1000 avec un mot de passe », mais laisser les deux champs de saisie du mot de passe vides.

## 13 Réglage de la date et de l'heure

L'horloge interne de l'OTT ecoLog 1000 est une horloge en temps réel d'une extrême précision. Elle marche dès la mise en place de la pile dans l'OTT ecoLog 1000. L'horloge marche encore pendant env. 40 secondes après le retrait de la pile. En cas de coupure plus longue de l'alimentation, l'OTT ecoLog 1000 perd la date et l'heure. Après la remise en place de la pile, l'OTT ecoLog 1000 reprend la date et l'heure de la dernière mesure enregistrée en ajoutant une minute à l'heure enregistrée. Le réglage de la date et de l'heure est effectué à l'aide du logiciel d'exploitation « LinkComm ».

En outre, l'OTT ecoLog 1000 peut synchroniser la date/heure via le réseau cellulaire avec la fonction « SNTP Synchronisation horaire ». Dans ce cas, il utilise le Temps universel coordonné (UTC) : l'heure locale de la station de mesure est ajustée via un fuseau horaire défini. La synchronisation horaire SNTP vérifie la date/heure une fois par jour et corrige les valeurs si nécessaire.

**!** **Attention :** pour obtenir des séries chronologiques continues, il est recommandé de ne pas utiliser l'heure d'été sur l'OTT ecoLog 1000. Lorsqu'elle est activée, la synchronisation horaire SNTP empêche automatiquement l'utilisation de l'heure d'été (condition requise : fuseau horaire de la station de mesure défini correctement).

### Pour régler la date et l'heure

- Démarrer le logiciel d'exploitation « LinkComm ».
- À l'aide du logiciel d'exploitation, établir une liaison de communication locale avec l'OTT ecoLog 1000 (voir chapitre 9.2).
- Cliquer sur le bouton « Autres Réglages ».
- Recommandation : activer la case à cocher de la synchronisation horaire SNTP (condition requise : une carte SIM est insérée et les paramètres obligatoires du modem sont définis).
- Entrer au moins une adresse de serveur pour la synchronisation horaire SNTP (par exemple, « 0.europe.pool.ntp.org »).
- Cliquer sur le bouton « Régler l'horloge ».
- Activer la case à cocher « Réglage basé sur l'heure PC » (si le PC utilise l'heure d'été, ne pas activer la case à cocher, mais régler l'heure manuellement).
- Cliquer sur le bouton « Régler l'horloge » → le logiciel de paramétrage règle la date et l'heure de l'OTT ecoLog 1000 en fonction de la date et de l'heure du PC ou des valeurs indiquées.
- Cliquer sur le bouton « Fermer ».

**•** **Remarque :** lors d'une remise en service après une longue période d'inactivité, il peut être judicieux d'effacer la base de données après le réglage de la date et de l'heure (voir chapitre 14).

## 14 Suppression de la base de données

**!** **Attention :** les mesures enregistrées dans l'OTT ecoLog 1000 sont irrémédiablement perdues lors de la mise à jour de la configuration ! Si nécessaire, extraire les valeurs mesurées avant l'effacement !

### Pour effacer la base de données

- Démarrer le logiciel d'exploitation « LinkComm ».
- À l'aide du logiciel d'exploitation, établir une liaison de communication locale avec l'OTT ecoLog 1000 (voir chapitre 9.2).
- Cliquer sur le bouton « Service »
- Cliquer sur le bouton « Supprimer Database ».
- Acquiescer l'avertissement avec « Oui » → le logiciel d'exploitation efface complètement la base de données de l'OTT ecoLog 1000 (tous les canaux de mesure, y compris le canal d'information). L'OTT ecoLog 1000 détermine et enregistre ensuite le niveau d'eau et la température de l'eau ainsi que les autres valeurs mesurées, selon les cadences de scrutation définies.

## 15 Mise à jour du firmware de l'OTT ecoLog 1000

Si nécessaire, il est possible de mettre à jour le firmware (logiciel d'exploitation) de l'OTT ecoLog 1000. Cela s'avère judicieux, par exemple, si des appareils livrés à différents moments doivent être munis de la même version du firmware. La mise à jour s'effectue via le logiciel d'exploitation « LinkComm ». Lorsqu'une nouvelle version du firmware de l'OTT ecoLog 1000 est disponible, vous pouvez la trouver sur le site Web « [www.ott.com](http://www.ott.com) » ou « [www.otthydromet.com](http://www.otthydromet.com) » rubrique « Téléchargements ».

### Pour mettre à jour le firmware

- Télécharger la nouvelle version du firmware (fichier : « 5545030293\_01001\_el1000.bin », par ex.) à partir du site Internet.
- À l'aide du logiciel d'exploitation, établir une liaison de communication locale avec l'OTT ecoLog 1000 (voir chapitre 9.2).
- Cliquer sur le bouton « Service ».
- Cliquer sur le bouton « Mettre à niveau » → une fenêtre s'ouvre et vous permet de sélectionner le fichier du firmware.
- Sélectionner le fichier du firmware et cliquer sur « Ouvrir » → le logiciel de configuration copie le nouveau firmware sur l'OTT ecoLog 1000. L'OTT ecoLog 1000 détermine et enregistre ensuite le niveau d'eau et la température de l'eau ainsi que les autres valeurs mesurées, selon les cadences de scrutation définies.

! **Attention :** pendant la mise à jour, veillez à que la liaison de communication ne soit pas interrompue (par exemple, suite à un dépassement accidentel de la plage BLE). En cas d'interruption de la liaison de communication, l'exécution du firmware n'est plus possible ! De même, il est vivement déconseillé de démarrer d'autres programmes/applications ou d'ouvrir des fichiers durant la copie !

• **Remarque :** les mesures enregistrées dans l'OTT ecoLog 1000 ne sont pas perdues lors de la mise à jour du firmware.

## 16 Autres fonctions du logiciel d'exploitation « LinkComm »

Le logiciel d'exploitation « LinkComm » fournit un ensemble de fonctions supplémentaires pour faciliter la configuration, la surveillance de la communication et le dépannage.

### Appel d'une fonction à l'aide du bouton « Service » :

#### ► Info système

##### **Diagnostic du microprogramme**

##### **Utilisation des données LinkComm**

##### **Diagnostic LinkComm**

affichent les détails des différentes zones.

Le bouton « Enregistrer... » (PC) ou « Partager les diagnostic... » (App) récupère un journal complet des diagnostic de l'OTT ecoLog 1000, qui peut être enregistré dans un fichier ou envoyé. Ce journal de diagnostic s'adresse aux utilisateurs très expérimentés et qualifiés ainsi qu'à l'OTT HydroService !

#### ► Bouton « Terminal »

Représente la communication via l'interface Bluetooth (BLE) entre le logiciel d'exploitation et l'OTT ecoLog 1000. Par ailleurs, des commandes spéciales peuvent être envoyées à l'OTT ecoLog 1000. Cette fonction s'adresse aux utilisateurs très expérimentés et qualifiés ainsi qu'à l'OTT HydroService !

#### ► Bouton « Flux de données »

Représente le flux de données de communication via l'interface Bluetooth (BLE) entre le logiciel de configuration et l'OTT ecoLog 1000. Cette fonction s'adresse aux utilisateurs très expérimentés et qualifiés ainsi qu'à l'OTT HydroService !

#### ► Bouton « Régler l'horloge »

Règle l'heure de l'OTT ecoLog 1000 ; voir aussi le chapitre 13, « Réglage de la date et de l'heure ».

#### ► Bouton « Mettre à niveau »

Exécute la mise à jour du firmware de l'OTT ecoLog 1000 ; voir aussi le chapitre 15, « Mise à jour du firmware de l'OTT ecoLog 1000 ».

#### ► Bouton « Paramètres fabricant »

Réinitialise l'OTT ecoLog 1000 avec les paramètres fabricant et supprime en même temps la base de données, complètement et définitivement.

#### ► Bouton « Supprimer Database »

Supprime entièrement et de manière définitive la base de données de l'OTT ecoLog 1000 ; voir aussi chapitre 14, « Suppression de la base de données ».

#### ► Bouton « Redémarrer »

Redémarre l'OTT ecoLog 1000 (la connexion active est alors coupée).

#### ► Bouton « Réinitialiser PBAT »

Réinitialise la valeur « Consommation d'énergie » (énergie prélevée de la batterie en milliampères-heures) à « 0 » ; voir aussi chapitre 5, « Installation, contrôle et remplacement de la pile ».

#### ► Bouton « Longueur du système »

Pour entrer la nouvelle longueur du système après avoir raccourci le câble de la sonde de pression.



## **Appel d'une fonction via le menu principal (≡) du logiciel d'exploitation :**

### ▶ **Importer la base de données**

Importe toutes les données des stations contenues dans un fichier « \*.ldz » (fichier de base de données) (configurations de l'OTT ecoLog 1000) dans le logiciel d'exploitation.

### ▶ **Base de données d'exportation**

Exporte toutes les données des stations contenues dans le logiciel d'exploitation (configurations de l'OTT ecoLog 1000) dans un fichier « \*.ldz ». L'exportation peut être employée pour sauvegardée et transmettre de nombreuses configurations différentes.

### ▶ **À propos...**

Affiche la version du logiciel d'exploitation « LinkComm » ainsi que d'autres informations.

### ▶ **La langue**

Ouvre une fenêtre pour la définition de la langue de l'interface utilisateur LinkComm (allemand, anglais, français, espagnol).

### ▶ **Journal des événements...**

Affiche toutes les activités internes du logiciel d'exploitation. Le journal des événements s'adresse aux utilisateurs très expérimentés et qualifiés ainsi qu'à l'OTT HydroService !

### ▶ **Quitter**

Quitte le logiciel d'exploitation (non disponible dans les applications LinkComm pour Android et iOS).

- **Remarque :** certaines entrées du menu principal ne sont visibles que dans la fenêtre de démarrage du logiciel d'exploitation (vue d'ensemble des stations ; avant l'établissement de la connexion).

## 17 Travaux de maintenance

### ATTENTION Risque d'écrasement des doigts/mains lors de l'installation et des opérations de maintenance !



Lors de l'installation du capteur de pression dans la tête de puits/lors de la fermeture du tube de logement, les doigts/mains peuvent être pincés ou coincés.

- Lors de l'installation et des opérations de maintenance, portez des gants de protection !

### ATTENTION Risque de brûlure à cause de l'échauffement de la surface du boîtier lorsque la température ambiante est élevée !



Les pièces métalliques du boîtier de l'OTT ecoLog 1000 peuvent devenir brûlantes lorsque la température ambiante est élevée (> env. +60 °C). Cela peut provoquer des brûlures.

- Lors de l'installation et des opérations de maintenance, portez des gants de protection !

### 17.1 Nettoyage de la sonde de pression

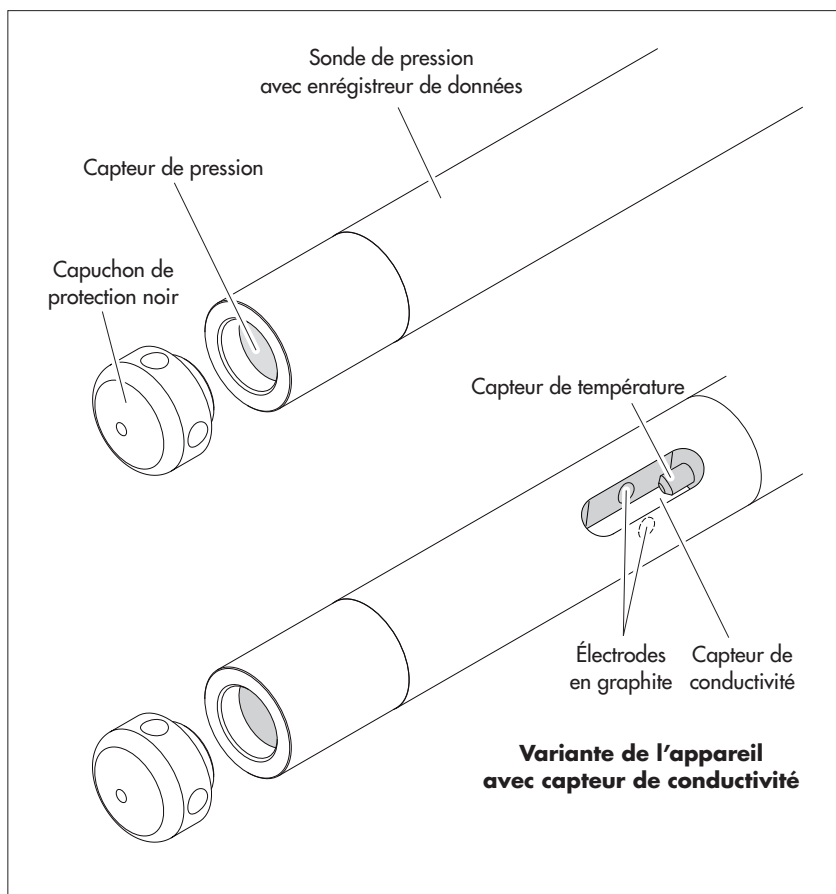
Intervalle recommandé: Tous les 12 mois

Si les conditions d'exploitation de la station sur place sont difficiles (dépôts importants) : tous les 4 à 6 mois en fonction des besoins. (Des mesures imprécises ou non plausibles du niveau de l'eau sont le fait d'un capteur de pression encrassé.)

#### Pour nettoyer la sonde de pression

- Ouvrir l'obturateur articulé/la fermeture de tube de forage.
- Retirer complètement OTT ecoLog 1000 du tube de forage.
- Dévisser le capuchon de protection noir.

Fig. 19: Nettoyage de la sonde de pression.



- Nettoyer avec précaution le capteur de pression à l'aide d'un pinceau ou d'une brosse et de l'eau. Variante d'appareil avec capteur de conductivité : nettoyer les électrodes en graphite et la sonde de température du capteur de conductivité avec un mélange d'eau savonneuse et de coton-tige. Le cas échéant, on peut retirer les dépôts de calcaire avec un détartrant ménager du commerce.
- ATTENTION** : Respecter les consignes d'utilisation et de sécurité du détartrant !
- Rincer **soigneusement** la sonde de pression à l'eau claire !
- Revisser le capuchon de protection noir.
- Réinstaller OTT ecolog 1000 (voir chapitre 8).
- Déterminer avec une sonde lumineuse la valeur de référence actuelle et la saisir (voir chapitre 9.4 ou 10).
- Fermer l'obturateur articulé/la fermeture de tube de forage.

## 17.2 Remplacement des capsules déshydratantes

- Intervalle recommandé: Tous les 12 voire 24 mois en fonction de l'humidité de l'air au niveau de la station et lors du remplacement des piles. Un indicateur d'humidité est placé sur la capsule déshydratante. Lorsque sa couleur passe du bleu au rose, la capsule doit impérativement être changée, quelle qu'ait été sa durée d'utilisation.
- Quantité: 2 (1 x tube capillaire de compensation de pression, 1 x unité de communication)

### Remarques :

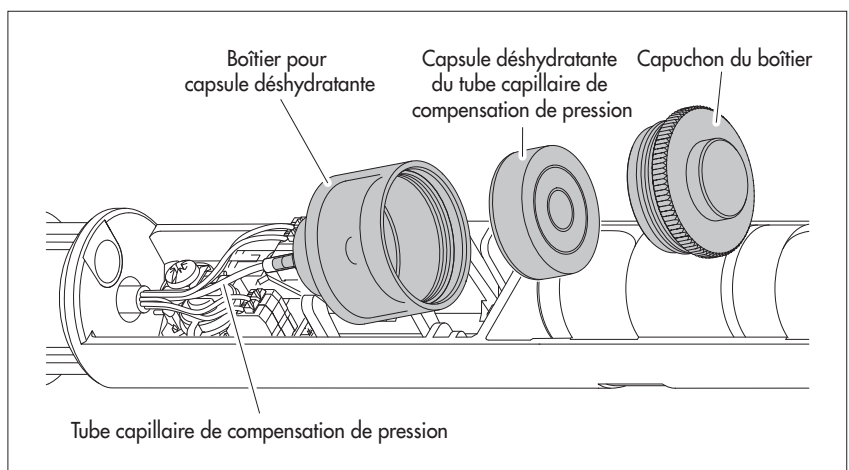
- ▶ Impérativement stocker les capsules déshydratantes dans leur emballage original.
- ▶ Utiliser uniquement les capsules déshydratantes portant un indicateur d'humidité bleu.

### Pour remplacer les capsules déshydratantes

#### A) Capsule déshydratante pour tube capillaire de compensation de pression

- Ouvrir l'obturateur articulé/la fermeture de tube de forage.
- Sortir l'unité de communication d'environ 1 m du tube de forage et la tenir (il est conseillé de se faire aider par une autre personne).
- Dévisser le capuchon de fermeture de l'unité de communication.
- Pousser le capuchon de fermeture et le tube de l'unité de communication d'environ 50 cm en direction du câble de la sonde de pression. (La butée en caoutchouc placée sur le câble de la sonde de pression (voir Fig. 2) empêche une chute du tube.)
- Tirer le boîtier pour capsule déshydratante de tube capillaire de compensation de pression hors de son support, comme indiqué en Fig. 20. Ne pas retirer le boîtier du capillaire de compensation de pression.

Fig. 20: Remplacement de la capsule déshydratante de la sonde de pression.

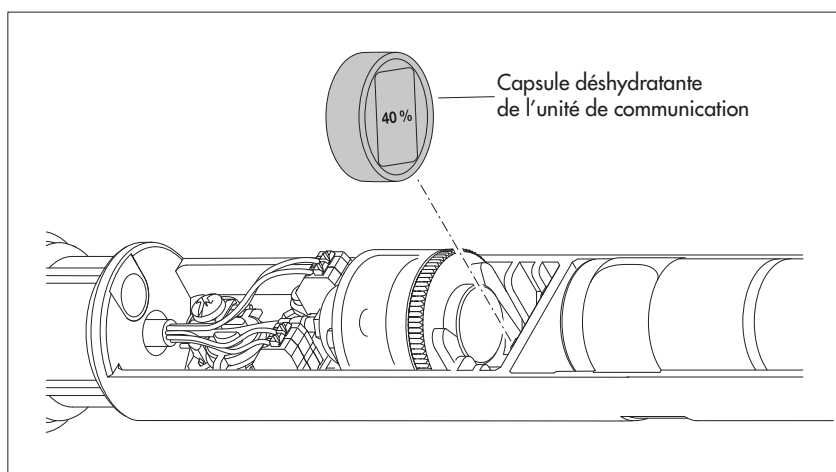


- Dévisser le capuchon du boîtier dans le sens inverse des aiguilles d'une montre.
- Retirer la capsule déshydratante usagée.
- Mettre en place une nouvelle capsule déshydratante. L'inscription pointe en direction du tube capillaire de compensation de pression.
- Replacer et revisser le capuchon dans le sens des aiguilles d'une montre.
- Replacer le boîtier dans le support.

#### B) Capsule déshydratante pour unité de communication

- Retirer la capsule déshydratante usagée de l'unité de communication, comme indiqué ein Fig. 21.
- Mettre en place une nouvelle capsule déshydratante.

Fig. 21: Remplacement de la capsule déshydratante de l'unité de communication.



- Enforcer à nouveau le tube de l'unité de communication jusqu'en butée.  
Attention à ne pas plier ou pincer le câble de raccordement de la pile !
- Révisser le capuchon de fermeture de l'unité de communication.
- Réintroduire lentement et avec précaution l'unité de communication dans le tube de forage.
- Fermer l'obturateur articulé/la fermeture de tube de forage.

### 17.3 Contrôle/remplacement des piles

Voir chapitre 5.

### 17.4 Étalonner le capteur de conductivité

L'objectif de l'étalonnage est de déterminer ce que l'on appelle la « constante de cellule » du capteur de conductivité. Pour cela, il est nécessaire de contrôler le point zéro et de mesurer la conductivité avec une solution d'étalonnage standardisée.

La constante de cellule tient compte - outre des dimensions géométriques invariables, des matériaux utilisés et du type de construction du capteur de conductivité - avant tout du processus de vieillissement des électrodes.

Intervalle recommandé: tous les 12 mois (après chaque nettoyage) ;  
si les conditions locales du point de mesure sont difficiles (dépôts importants) : tous les 4 à 6 mois, selon les besoins

Accessoires requis: solution d'étalonnage standardisée, récipient d'étalonnage (voir le chapitre 2, « Numéros de commande »)

- **Remarque:** Pour que le processus de l'étalonnage soit optimal, l'OTT ecoLog 1000 et la solution de de calibration doivent être à la température ambiante !

## Pour étalonner le capteur de conductivité

- Désinstaller l'OTT ecoLog 1000.
- Démarrer le logiciel de paramétrage « LinkComm ».
- A l'aide du logiciel de paramétrage, établir une liaison de communication locale avec le avec l'OTT ecoLog 1000 (voir le chapitre 9.2).
- Cliquez sur le bouton « Mesures ».
- Si vous ne l'avez pas encore fait : cliquez sur « M6 ».
- Cliquer sur le bouton « Calibrer la conductivité ... » → le logiciel de paramétrage vous guide à travers les autres étapes de travail.
- Nettoyer soigneusement la sonde de pression et bien la sécher (voir le chapitre 17.1).
- Mesurer le point zéro : Cliquer sur le bouton « Début ». Le logiciel de paramétrage démarre une mesure de la valeur instantanée et l'actualise toutes les 5 à 6 secondes. Le logiciel de paramétrage signale la réussite de la mesure du point zéro par une coche verte (également lorsque les étapes suivantes ont été effectuées avec succès) ; si un message d'erreur apparaît → nettoyer à nouveau le capteur de conductivité et bien le sécher.
- Sélectionner la solution d'étalonnage utilisée dans le menu déroulant « Solution d'étalonnage ». Vous pouvez également saisir manuellement la valeur de conductivité correspondante dans le champ de saisie.
- Cliquer sur le bouton « Continuer ».
- Remplir la solution d'étalonnage dans le récipient d'étalonnage (hauteur de remplissage env. 3/4).
- Placer l'OTT ecoLog 1000 dans le récipient de l'étalonnage (couvercle vissé en place) et serrer le couvercle vissé à la main. **Veillez noter que** : Il ne doit pas y avoir de bulles d'air dans le trou oblong du capteur de conductivité ! Secouer légèrement le récipient de calibrage si nécessaire.
- Cliquer sur le bouton « Continuer » → le logiciel de paramétrage lance à nouveau plusieurs mesures de valeurs instantanées. Le logiciel de paramétrage signale la réussite du calibrage par les messages « Le mesure est stable (x.x) » et « Calibrage vérifié! ».
- Répondez à la question « Exporter le fichier journal d'étalonnage? » par « Oui » (→ une fenêtre de l'Explorateur Windows s'ouvre pour sélectionner l'emplacement du fichier d'enregistrement ; le nom de fichier proposé peut être modifié si nécessaire) ou « Non ». Le fichier de protocole de calibration contient des informations détaillées sur le processus de calibration : date/heure, solution de l'étalonnage utilisée, mesure du zéro, stabilité de la mesure de la température, stabilité de la mesure de la conductivité, ... .
- Quitter le logiciel de paramétrage.
- Rincer soigneusement la sonde de pression à l'eau claire !
- Réinstaller l'OTT ecoLog 1000 (voir le chapitre 8).
- Déterminer la valeur de référence actuelle à l'aide d'une sonde lumineuse et saisir la valeur (voir le chapitre 10).
- Fermer l'obturateur articulé /la fermeture du tube de niveau.
- Eliminer la solution de l'étalonnage utilisée !

### Remarques:

- ▶ L'OTT ecoLog 1000 redémarre après le processus de calibrage. Si nécessaire, rétablir la liaison de communication.
- ▶ Si un message d'erreur apparaît pendant le processus de calibrage (+ rpoint d'exclamation sur fond rouge) → recommencer le processus de calibrage depuis le début.
- ▶ N'utiliser la solution d'étalonnage qu'une seule fois !
- ▶ Toujours conserver le flacon de solution de l'étalonnage fermé ! (Le dioxyde de carbone de l'air ambiant et l'évaporation peuvent modifier la valeur de la conductivité).
- ▶ Éviter la pénétration d'eau dans la solution de l'étalonnage ! Toujours bien sécher le récipient de l'étalonnage après le calibrage.
- ▶ La solution de l'étalonnage peut être éliminée dans les canalisations ordinaires !

## 18 Messages d'erreur

Dans le cas de mesures erronées ou d'un défaut de fonctionnement, OTT ecoLog 1000 enregistre un des messages d'erreur suivants dans la mémoire à la place d'une valeur mesurée.

- ▶ Err 00 erreur interne (dispositif automatique de mesure)
- ▶ Err 01 erreur interne (conversion analogique-numérique défectueuse)
- ▶ Err 03 dépassement de la plage de mesure
- ▶ Err 05 Erreur de communication/rupture de câble entre l'unité de communication et la sonde de pression
- ▶ Err 10 Valeur de mesure pas (encore) enregistrée ; « Err 10 » indique dans la base de données les valeurs de mesure manquantes qui
  - ne sont pas encore enregistrées
  - ne peuvent pas être enregistrées en raison d'un dysfonctionnement de courte durée et passager (valeurs de mesure uniques). Étant donnée que pour des raisons technologiques, elles ne sont pas évitables dans tous les cas, elles se produisent parfois aussi lors de l'utilisation régulière.

Si des erreurs internes surviennent plusieurs fois, cela signifie que l'appareil est défectueux.

## 19 Recherche des pannes / Elimination des erreurs

### Aucune communication possible (Logiciel de configuration « LinkComm » ↔ OTT ecoLog 1000)

- ▶ Mot de passe attribuer ?
  - Saisir le bon mot de passe.
- ▶ Pile mise en place ?
  - Mise en place de la pile.
- ▶ Pile vide ?
  - Remplacer la pile.
- ▶ PC/tablette/téléphone portable n'a pas d'interface BLE (actuelle) ?
  - Utiliser un autre hardware pour le logiciel de configuration.

### La communication démarre puis est interrompue

- ▶ Pile vide ?
  - Remplacer la pile.

### Mesures erronées

- ▶ Valeurs de température erronées
  - Vérifier la configuration (bouton « Mesures »).
- ▶ Valeurs du capteur de pression erronées
  - Vérifier la configuration (bouton « Mesures »).
  - Vérifier les tubes capillaires de compensation de pression (bouchés ?) dans l'unité de communication ; les nettoyer si nécessaire.
  - Vérifier l'état d'encrassement du capteur de pression ; si nécessaire le nettoyer.
- ▶ Valeurs de conductivité erronées
  - Vérifier la configuration (bouton « Mesures »).
  - Vérifier l'état d'encrassement du capteur de conductivité ; si nécessaire le nettoyer et ensuite réétalonner.

- ▶ Valeurs de salinité calculées erronées
  - Vérifier la configuration (bouton « Mesures »).
  - La valeur d'entrée est en dehors de la plage valide :
    - Salinité selon la méthode « Standard »  
 $1,0\text{ °C} \leq t \leq 35,0\text{ °C}$  pour salinité (SG)  $2,0\text{ PSU} \leq SG \leq 42,0\text{ PSU}$
    - Salinité selon la méthode « USGS 2311 »  
 $0\text{ °C} \leq t \leq 30,0\text{ °C}$  pour salinité (SG)  $2,0\text{ ppt} \leq SG \leq 60,0\text{ ppt}$
- ▶ L'observateur n'affiche pas les valeurs de salinité calculées
  - Les valeurs sont en dehors de la plage valide
    - Salinité selon la méthode « Standard »  
 $2,0\text{ PSU} \leq \text{salinité} \leq 42,0\text{ PSU}$
    - Salinité selon la méthode « USGS 2311 »  
 $2,0\text{ ppt} \leq \text{salinité} \leq 60,0\text{ ppt}$

### **Aucune mesure dans la base de données**

- ▶ Configuration erronée ?
  - Vérifier la configuration (bouton « Mesures »).
- ▶ Pile vide ?
  - Remplacer la pile.

### **Communication via le réseau de téléphonie mobile impossible / non réussie**

- ▶ Les paramètres du modem (modem, connexion IP) ne sont pas configurés ou sont mal configurés.
  - Vérifier les paramètres du modem (voir chapitre 9.4).
- ▶ La transmission des données n'est pas configurée ou est mal configurée
  - Vérifier les paramètres des « Transmissions IP » et/ou des « Transmissions SMS » (voir chapitre 9.4).
- ▶ Les commandes SMS ne sont pas configurées ou sont mal configurées.
  - Vérifier les paramètres des « Commandes SMS » (voir chapitre 9.4).
- ▶ Pile vide ?
  - Remplacer la pile.
- ▶ Carte SIM manquante
  - Mettre en place la carte SIM (voir chapitre 6)
- ▶ Code PIN erroné
  - Vérifier le code PIN (voir chapitre 9.4).
- ▶ Signal du réseau mobile trop faible
  - Branchement éventuel d'une antenne de téléphonie mobile externe (voir chapitre 7).
- ▶ Aucune valeur de mesure disponible (lors de l'envoi de données)
  - Attendre le prochain intervalle d'envoi de données.

## 20 Travaux de réparation

- En cas de dysfonctionnement de l'appareil, contrôler à l'aide du chapitre 19, « Recherche des pannes / Elimination des erreurs » s'il est possible d'éliminer soi-même l'erreur.
- En cas de défaillance de l'appareil, s'adresser au centre de réparation de la société OTT :

OTT Hydromet GmbH  
Repaircenter  
Ludwigstrasse 16  
87437 Kempten · Allemagne  
Telefon +49 831 5617-433  
Telefax +49 831 5617-439  
repair@ott.com

**!** **Attention :** Faire contrôler et réparer OTT ecoLog 1000 uniquement par le centre de réparation de la société OTT en cas d'anomalie ! Ne jamais procéder soi-même aux réparations ! Si l'utilisateur effectue des réparations ou des tentatives de réparation de son propre chef, tout droit à la garantie est perdu.



## 21 Consignes pour la mise au rebut des appareils usagés



### Dans les états membres de l'union européenne

En accord avec la norme européenne 2012/19/UE, OTT récupère les anciens équipements au sein des pays membres de la CEE, conformément aux directives européennes. Les équipements concernés sont marqués par le symbole ci-contre.

- Pour plus d'informations contactez votre revendeur local. Vous pouvez trouver l'adresse de tous nos partenaires via Internet sur [www.ott.com](http://www.ott.com). Tenir compte également des directives nationales propres à chaque pays, concernant cette norme européenne.

### Pour tous les autres pays

- Eliminer OTT ecoLog 1000 de manière conforme après la mise hors service.
- L'utilisateur doit respecter les réglementations en vigueur dans son pays concernant l'élimination d'appareils électroniques !
- Ne jeter en aucun cas OTT ecoLog 1000 avec les ordures ménagères ordinaires !

### Matériaux utilisés

Voir chapitre 22, Caractéristiques techniques

## 22 Caractéristiques techniques

### Niveau d'eau

Plage de mesure	colonne d'eau 0 à 4 m (0 à 0,4 bar) colonne d'eau 0 à 10 m (0 à 1 bar) colonne d'eau 0 à 20 m (0 à 2 bars) colonne d'eau 0 à 40 m (0 à 4 bars) colonne d'eau 0 à 100 m (0 à 10 bars)
Resolution	0,001 m; 0,1 cm; 0,01 ft; 0,1 inch 0,0001 bar; 0,001 psi
Précision (linéarité + hystérésis)	± 0,05 % PE
Stabilité à long terme (linéarité + hystérésis)	± 0,1 %/a PE
Point 0	± 0,1 % PE
Protégé contre les surcharges sans dommages mécaniques durables (capteur de pression)	
0 à 0,4 bar	4 bars
0 à 1 bar	10 bars
0 à 2 bars	15 bars
0 à 4 bars	25 bars
0 à 10 bars	40 bars
Unités	m, cm, ft, inch, bar, psi
Capteur de pression	céramique; à compensation thermique
Zone de travail à compensation thermique	-5 °C ... +45 °C (hors gel)

### Température

Plage de mesure	-25 °C à +70 °C
Résolution	0,01 °C
Précision	±0,1 °C
Unités	°C · °F

### Conductivité

Plage de mesure	5 à 100 000 µS/cm
Plage étalonnée	+5 °C à 45 °C
Résolution	
5 à 2000 µS/cm	1 µS/cm
0,10 à 100,00 mS/cm	0,01 mS/cm
Précision	
5 à 2000 µS/cm	±0,5 % de la valeur mesurée (au moins ±1 µS/cm)
0,10 à 100,00 mS/cm	±1,5 % de la valeur mesurée (au moins ±0,01 mS/cm)
Unités	
5 à 2000 µS/cm	µS/cm
0,10 à 100,00 mS/cm	mS/cm

### Alimentation électrique

Consommation	pile au lithium avec connecteur; 3,6 V / 26 Ah
Veille	< 100 µA
Communication locale (BLE)	env. 30 mA
Mode de mesure	env. 20 mA
Mode de mesure ; variante avec capteur de conductivité	env. 50 mA
Téléphonie mobile activée ; variante modem 4G/2G (EU)	env. 160 mA
variante modem LTE Cat-M1 (LTE-M)	env. 90 mA
Durée de vie des piles <sup>1)</sup> (pour une cadence de scrutation de 1 heure, une transmission par jour, une communication locale (BLE) par mois)	> 5 ans <sup>2)</sup> / 10 ans

### Horloge

Conception	horloge en temps réel
Précision de l'horloge	±26 secondes/mois (à +25 °C) lors de l'utilisation de SNTP < ±3 secondes
Marge de temps pour remplacement des piles	env. 40 secondes (à +25 °C)

<sup>1)</sup> à une température ambiante de 20 °C

<sup>2)</sup> variante d'appareil avec capteur de conductivité

## Indicateur LED

s'allume en vert en continu  
s'allume en rouge en continu  
clignote une fois en rouge

## Interface pour la communication locale

Type  
Antenne  
Portée BLE  
Réseaux/fréquences modem cellulaire  
2G  
4G  
LTE Cat-M1 (LTE-M)

Carte SIM  
Antenne de téléphonie mobile  
Standard

Variante modem LTE Cat-M1 (LTE-M)  
en lien avec le réseau mobile AT&T

## Mémoire

Mémoire de mesure  
Nombre de valeurs mémoires  
Grandeur physique mesurée

Cadence de scrutation  
Cadence de mémorisation (intervalle de moyennage)

Fonctions configurables individuellement

## Fonctions cellulaires

Intervalle de transmission  
Envoi direct SMS  
Commande SMS  
Communication IP

Position voir Fig. 3

Liaison de communication Bluetooth établie avec « LinkComm »<sup>1)</sup>  
La transmission de données via le modem mobile est active  
(Re)démarrage de l'OTT ecoLog 1000 (par ex. après le remplacement de la pile)

BLE 5.0 (Bluetooth Low Energy)  
antenne pour carte de circuit intégré  
≤ 10 m; champs de vision libre

GSM, GPRS, EDGE; 900 MHz, 1800 MHz  
LTE Cat-1; B3 (1800 MHz), B8 (900 MHz), B20 (800 MHz)  
B1, B2, B3, B4, B5, B8, B9, B10, B12, B13, B17, B18, B19, B20,  
B25, B26, B27, B28, B66  
Mini-SIM (UICC; 2FF)

Antenne à tige courte<sup>2)</sup> intégré avec connecteur SMA, robuste et résistant aux intempéries  
antenne à lame externe; connecteur SMA avec câble de connexion de 0,9 m; auto-adhésif  
Veuillez noter: La distance minimum entre l'antenne de téléphonie mobile et les personnes et d'autres installations électriques/antennes doit être de > 0,20 mètre !

28 MB  
env. 1 000 000  
niveau/pression  
conductivité spécifique<sup>3)</sup>  
température  
tension d'alimentation  
puissance du signal radio (RSSI)  
énergie tirée de la batterie (en mAh)  
humidité relative (dans l'unité de communication)  
5 / 10<sup>3)</sup> secondes à 24 heures  
5 / 10<sup>3)</sup> secondes à 24 heures

- choix des unités
- mesure de la pression/du niveau ou de la profondeur
- prise en compte de l'accélération de la pesanteur locale
- compenser la densité de l'eau par la salinité et la température<sup>3)</sup>
- compensation de la conductivité en fonction de la température.  
Options de sélection : Eau douce ; Eau salée ; Méthode standard 2510 (température de référence : 25 °C ou 20 °C); ISO 7888 / EN 27888; aucune<sup>3)</sup>
- salinité (Méthode standard ou USGS 2311)<sup>3)</sup>
- affichage de valeurs instantanées
- protection par mot de passe
- traitement de mesures : calcul de moyennes ; delta de mémorisation ; fonction de mise à l'échelle ; enregistrement des extrêmes ; contrôle de valeurs limites des cadences de scrutation
- gestion des alarmes
- télétransmission de données
- canal de mesure supplémentaire avec valeur traitée

1 minute à 1 semaine  
✓<sup>2)</sup>  
✓<sup>2)</sup>  
FTP, FTPS, HTTP, HTTPS (TLS 1.2), MQTT, MQTTS

<sup>1)</sup> lorsque la liaison de communication Bluetooth est active, aucune transmission de données via le modem de téléphonie mobile n'est possible ; pas de fonctionnement en parallèle ! Après la déconnexion la connexion de communication Bluetooth, le modem cellulaire n'initie pas de communication cellulaire auto-cadencée pendant 3 minutes.

<sup>2)</sup> en cas de mauvaises conditions de réception locales, il est possible de raccorder une antenne externe (de OTT HydroMet ; voir accessoires)

<sup>3)</sup> variante d'appareil avec capteur de conductivité

### Conditions ambiantes

Plage de température de service	-30 °C à +85 °C
Plage de température de stockage	-40 °C à +85 °C
Humidité de l'air	5 % à 95 % (sans condensation)

### Caractéristiques mécaniques

Possibilité d'installation dans des tubes de forage	
– dans des obturateurs articulés avec évidement (OTT, HT)	2"
– avec rondelles d'adaptation pour obturateurs articulés avec évidement (OTT, HT)	3"; 4"; 4,5"; 5"; 6"
– avec anneau de suspension universel pour obturateurs articulés sans évidement/installation universelle	> 2"

### Dimensions

Unité de communication L x Ø	520 mm x 50 mm
Sonde de pression L x Ø	195 mm x 22 mm
Sonde de pression ; variante avec capteur de conductivité L x Ø	317 mm x 22 mm
Longueur du système (longueur de câble avec unité de communication/sonde de pression)	2 à 200 m ±1 % ±5 cm
Rayon de courbure minimal du câble de la sonde de pression	45 mm

### Poids

Unité de communication (avec pile au lithium)	env. 0,9 kg
Sonde de pression	env. 0,3 kg
Sonde de pression ; variante avec capteur de conductivité	env. 0,42 kg
Câble de sonde de pression	env. 0,042 kg/m
Câble de sonde de pression ; variante avec capteur de conductivité	env. 0,082 kg/m

### Matériau

Boîtier sonde de pression	POM, acier inoxydable 1.4539 (904 L)
Joints	FPM/Viton <sup>1</sup>
Membrane de séparation	céramique Al <sub>2</sub> O <sub>3</sub> (96 %)
Gaine de câble	PUR
Boîtier unité de communication	aluminium, PA-GF

### Indice de protection

Unité de communication	IP 67 (protégée contre la submersion jusqu'à 1 semaine / 1 m colonne d'eau)
Sonde de pression	IP 68

### Desiccant

2x capsule (2,65 g silicagel) intervalle de remplacement: recommandé : une fois par an

### Classification des performances des capteurs conformément à la norme DIN EN ISO 4373

Incertitude de mesure	Catégorie de performance 1
Plage de température	Catégorie de température 2
Humidité relative	Catégorie 1

### Conformité avec la directive de l'UE

L'OTT ecoLog 1000 est conforme à la directive de l'UE valable au moment de la production ; pour détails voir Déclaration de conformité ([www.ott.com/fr-fr/téléchargements](http://www.ott.com/fr-fr/téléchargements))



<sup>1)</sup> variante d'appareil avec capteur de conductivité intégrée

## Certifications de produits

FCC ID

pour modem cellulaire intégré HL7800-M<sup>1)</sup>  
pour le module Bluetooth intégré BlueMod+S50

Industry Canada Approval

pour modem cellulaire intégré HL7800-M<sup>1)</sup>  
pour le module Bluetooth intégré BlueMod+S50

PTCRB<sup>1)</sup>

Réseau mobile „Verizon”<sup>1)</sup>

Réseau mobile „AT&T”<sup>1)</sup>

ACMA

N7NHL78M

RFR-S50

2417C-HL78M

4957A-S50

certifié selon NAPRD03

Verizon Open Development Certification

AT&T IoT Device Certification

Niveaux de conformité 1, 2 et 3 en Australie ; le produit est conforme aux exigences des normes ACMA applicables en vertu du « Radiocommunications Act 1992 » et du « Telecommunications Act 1997 ». Ces normes sont mentionnées dans les avis publiés conformément à la section 182 du « Radiocommunications Act » et à la section 407 du « Telecommunications Act ».

<sup>1)</sup> variante modem LTE Cat-M1 (LTE-M)

## **Annexe A – Déclaration de conformité**

Au besoin, vous pouvez télécharger la version actuelle de la déclaration de conformité de l'OTT ecoLog 1000 sous forme de fichier PDF sur notre site Web : « [www.ott.com/fr-fr/téléchargements](http://www.ott.com/fr-fr/téléchargements) » !

## Annexe B – Raccourcissement du câble de la sonde de pression

Si nécessaire, vous pouvez raccourcir le câble de la sonde de pression d'un OTT ecoLog 1000 de manière indépendante. C'est utile dans tous les cas où l'installation d'un point de mesure d'eaux souterraines nécessite une longueur de système plus courte (ne jamais mettre en boucle un câble de sonde de pression trop long). L'extension du câble de la sonde de pression, en revanche, n'est pas possible.

La construction du câble de la sonde de pression de l'OTT ecoLog 1000 diffère selon la variante de l'appareil (sans/avec capteur de conductivité intégré). Les étapes de travail pour le raccourcissement dépendent donc du câble de la sonde de pression en question :

- ▶ Raccourcir le câble de la sonde de pression pour la variante **sans** capteur de conductivité intégrée → voir le sous-chapitre **B1**
- ▶ Raccourcir le câble de la sonde de pression pour la variante **avec** capteur de conductivité intégrée → voir le sous-chapitre **B2**

**!** **Attention :** ne raccourcir un câble de sonde de pression que dans un environnement absolument sec ! Si possible, effectuer l'opération à l'intérieur (par exemple, dans un atelier). Aucune humidité ne doit pénétrer dans le tube capillaire de compensation de pression !

### B1 – Raccourcir le câble de la sonde de pression pour la variante sans capteur de conductivité

#### Outils requis

- ▶ Outil de dénudage OTT ; voir Accessoires
- ▶ Pince coupante
- ▶ Tournevis Phillips ; PH 2
- ▶ Clé à molette ; ouverture 17

#### ATTENTION



#### Risque de blessures dues à des coupures lors du raccourcissement du câble de la sonde de pression

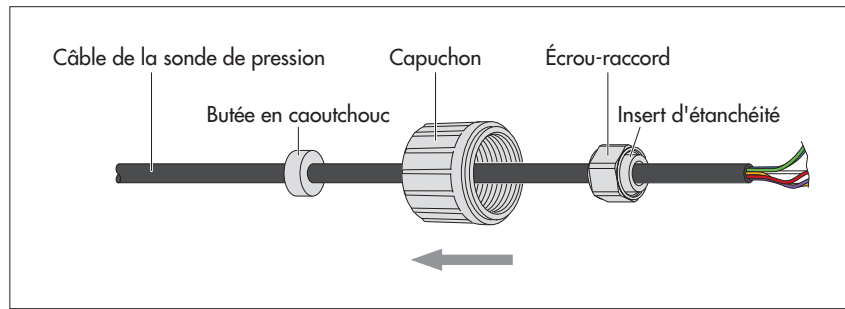
Lors du raccourcissement du câble de la sonde de pression, l'outil de dénudage ou la pince coupante peuvent provoquer des blessures aux doigts ou aux mains.

- ▶ Porter des gants de protection pour raccourcir le câble de la sonde de pression.

### 1) Débranchement du câble de la sonde de pression de l'unité de communication

- Dévisser le capuchon de fermeture ; voir Fig. 2.
- Faire glisser le capuchon de fermeture et le tube de l'unité de communication sur environ 50 cm dans la direction du câble de la sonde de pression ; voir Fig. 2.
- Débrancher le connecteur mâle de la pile au lithium du connecteur femelle du circuit imprimé ; pour cela, appuyer sur le dispositif de verrouillage du raccord ; voir Fig. 3.
- Retirer le logement de la capsule déshydratante de son support (voir Fig. 20) et sortir le tube capillaire de compensation de pression.
- Débrancher les conducteurs bleu, vert, orange et rouge : pour ce faire, appuyer sur le bouton-poussoir correspondant du bornier de raccordement (ne pas utiliser d'outil) ; voir Fig. B4.
- Desserrer la vis de blocage, tirer sur le soulagement de traction violet et le libérer du cylindre ; voir Fig. B4.
- Desserrer l'écrou-raccord du presse-étoupe avec la clé à molette ; voir Fig. B4
- Retirer entièrement le câble de la sonde de pression de l'unité de communication.
- Retirer le tube du câble de la sonde de pression.
- Laisser le capuchon de fermeture, l'écrou-raccord (avec l'insert d'étanchéité) et le butée caoutchouc sur le câble de la sonde de pression et la positionner à l'endroit jusqu'où vous voulez raccourcir le câble.

Fig. B1 : déplacer le capuchon de fermeture, l'écrou-raccord et le butée de caoutchouc.



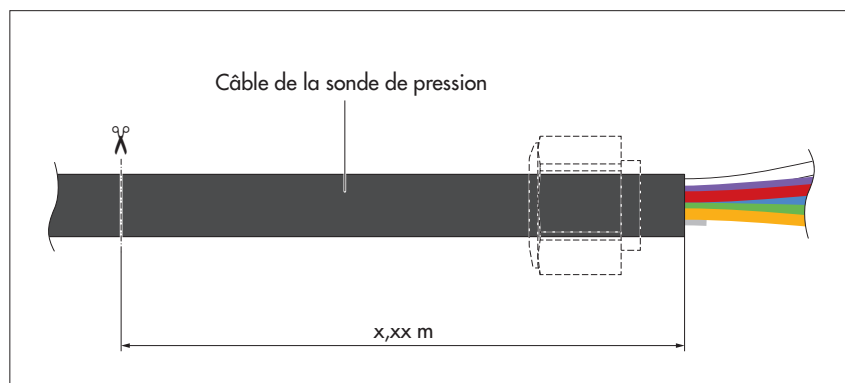
- Remarque:** Si l'écrou-raccord (avec l'insert d'étanchéité) ne peut pas être déplacé sans grand effort, laissez-le dans sa position initiale sur le câble de la sonde de pression. L'écrou-raccord reste donc sur le résidu de câble à couper et ne peut pas être réutilisé. Dans ce cas, vous aurez besoin d'un écrou-raccord de remplacement (voir « Pièces de rechange/Consommables »). Veuillez pousser l'écrou-raccord de remplacement sur le câble raccourci de la sonde de pression avant de le dénuder !

## 2) Raccourcissement du câble de la sonde de pression

- Raccourcir le câble de la sonde de pression de « x,xx » mètres ;  
 $x,xx = \text{longueur du système}_{\text{ancienne}} - \text{longueur du système}_{\text{nouvelle}} - 0,18 \text{ m}$   
 (définition de la longueur du système: voir Fig. 1)

Fig. B2 : coupez le câble de la sonde de pression à la longueur.

(En pointillés : position d'écrou-raccord en cas qu'il ne peut pas être déplacé.)



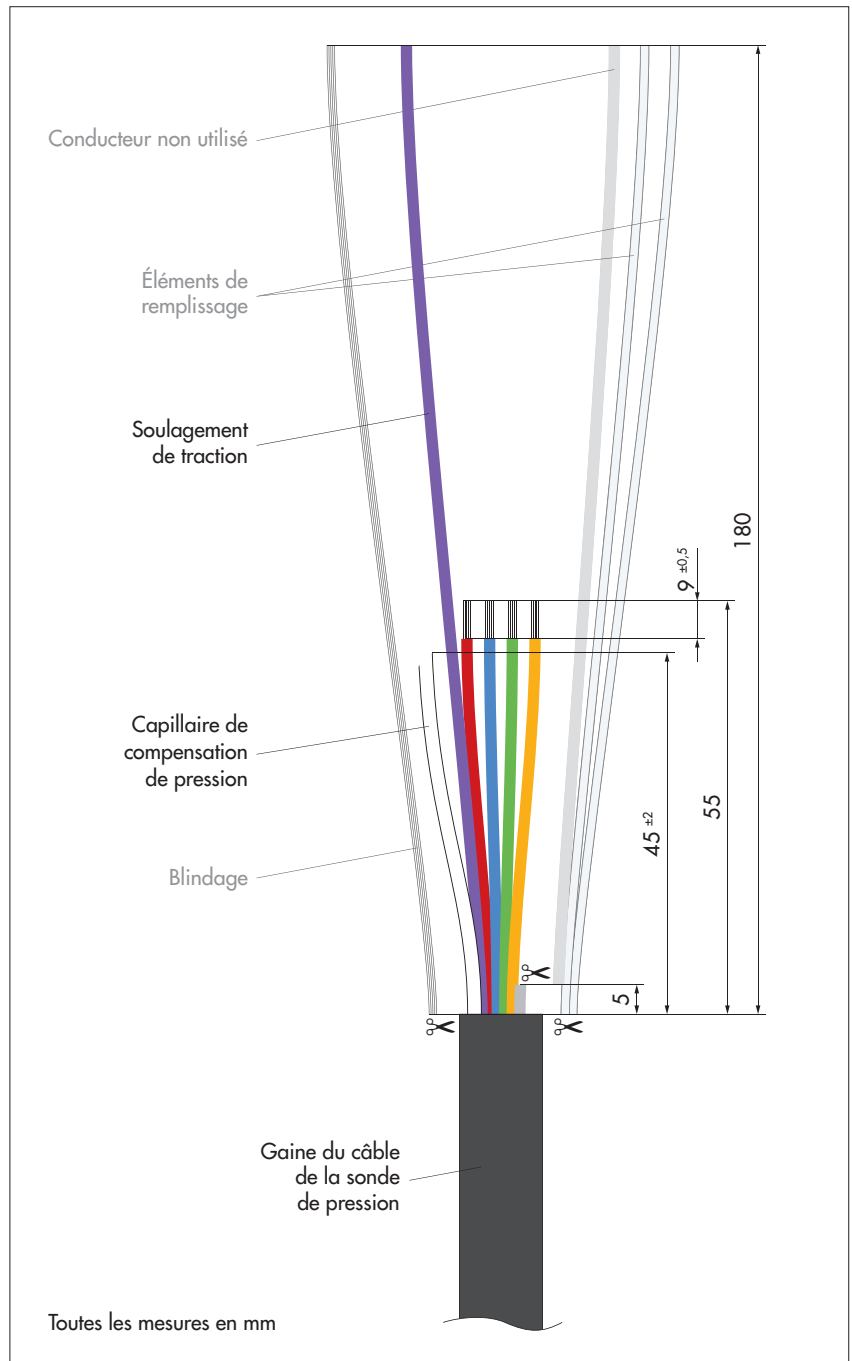
- Remarque :** la longueur du système (ancienne) est indiquée sur le certificat de réception (FAT) (inclus dans la livraison) ; vous pouvez également extraire l'information de l'appareil à l'aide du logiciel de configuration « LinkComm » (bouton « Service »).

## 3) Raccordement du câble de la sonde de pression à l'unité de communication

- Faire glisser le tube de l'unité de communication sur le câble de la sonde de pression.
- Faire passer le câble à travers le corps du presse-étoupe; voir Fig. B4.
- Dénuder le câble de la sonde de pression avec l'outil de dénudage OTT (astuce : s'entraîner d'abord au dénudage sur un restant de câble) ; voir Fig. B3 :
  - placer l'outil de dénudage OTT sur la gaine du câble et la couper soigneusement en faisant tourner la lame ; retirer la gaine du câble ;
  - couper (à la pince) et enlever le blindage à l'extrémité de la gaine du câble ;
  - couper (à la pince) et enlever les éléments de remplissage à l'extrémité de la gaine du câble ;
  - couper (à la pince) et enlever le conducteur gris en le laissant dépasser de 5 mm à l'extrémité de la gaine ;
  - raccourcir les conducteurs bleu, vert, orange et rouge jusqu'à 55 mm et dénuder leurs extrémités de  $9^{\pm 0,5}$  mm à l'aide de l'outil de dénudage OTT.



Fig. B3 : Dimension du câble de la sonde de pression (l'image n'est pas à l'échelle).



- Tirer légèrement le câble de la sonde de pression vers l'arrière jusqu'à ce que la gaine dépasse d'environ 6 à 8 mm du trou de l'unité de communication.
- Tourner le câble de la sonde de pression de telle sorte que le soulagement de traction violet se trouve en bas ; voir Fig. B4.
- Enrouler le soulagement de traction violet autour du cylindre sur 1,5 tour, puis le faire passer autour de la vis de blocage ; s'assurer que le soulagement de traction est positionné correctement par rapport au guide ; voir Fig. B4.
- Serrer la vis de blocage (1,5 à 2 Nm).
- Tirer légèrement le câble de la sonde de pression vers l'arrière jusqu'à ce que le soulagement de traction soit légèrement sous tension.
- Visser avec précaution l'écrou-raccord sur le corps du presse-étoupe et serrer soigneusement avec une clé à molette jusqu'à ce que l'insert d'étanchéité à l'intérieur de l'écrou-raccord fasse légèrement saillie vers l'extérieur.

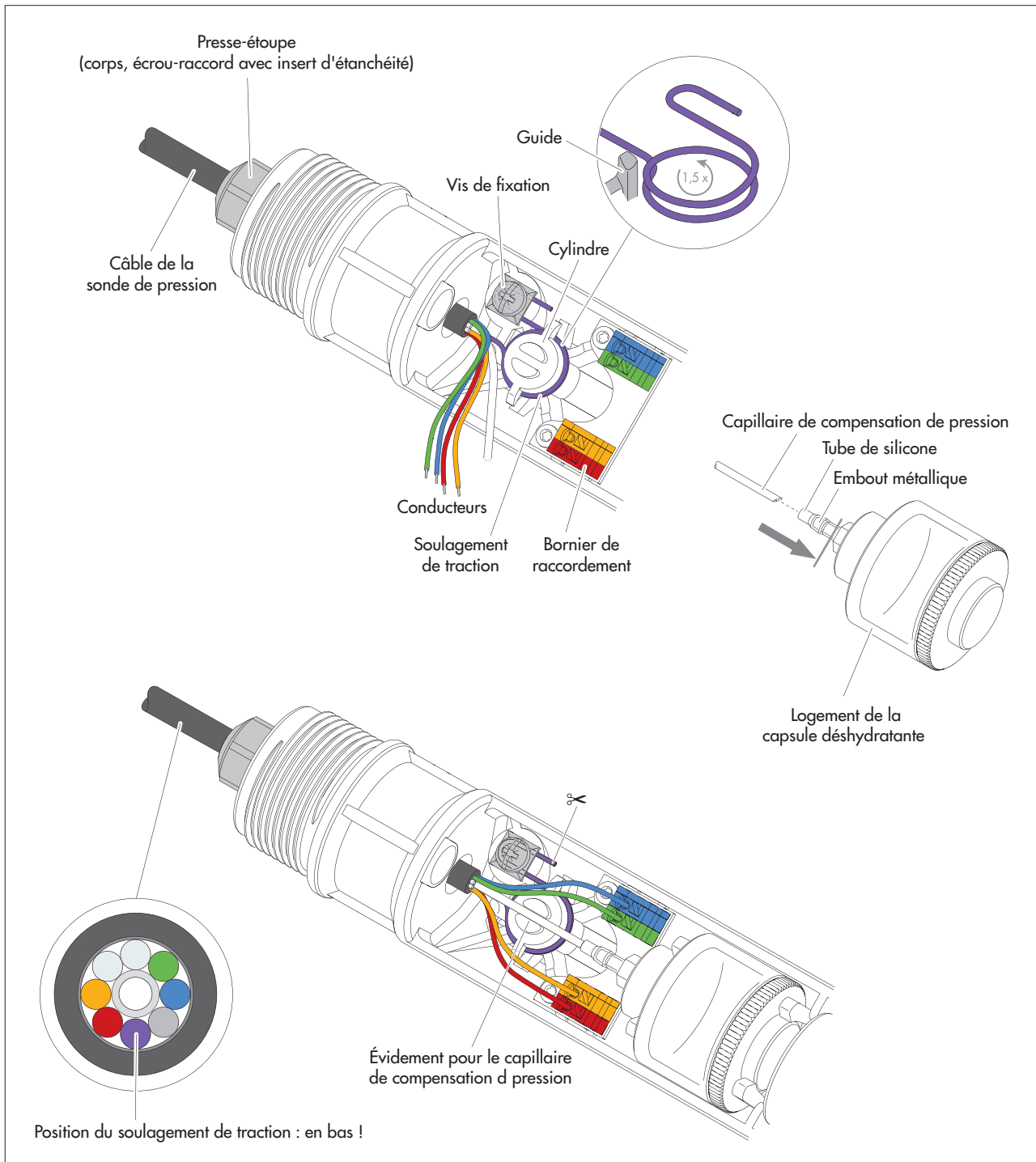


Fig. B4 : Raccordement de câble raccourci de la sonde de pression à l'unité de communication.

- Raccorder les conducteurs bleu, vert, orange et rouge aux bornes de mêmes couleurs sur le bornier : pour ce faire, appuyer sur les boutons-poussoirs correspondants du bornier lors de l'insertion des conducteurs (n'utiliser aucun outil).
- Raccourcir le capillaire de compensation de pression à  $45 \pm 2$  mm; ne pas couper à angle droit, mais en diagonale !
- Insérer le capillaire de compensation de pression dans le tube de silicone transparent du logement de la capsule déshydratante (jusqu'à la ligne grise, voir Fig. B2). L'extrémité du capillaire de compensation de pression doit alors se trouver dans l'embout métallique !
- Pincez le soulagement de traction saillante à environ 1 cm derrière la vis de fixation.

- Si nécessaire : remplacer la capsule déshydratante ; voir chapitre 17.2.
- Remettre le logement de la capsule déshydratante en place dans son support.
- Enfoncer le capillaire de compensation de pression dans l'évidement du cylindre.
- Rebrancher le connecteur de la pile au lithium sur la prise de la carte de circuit imprimé ; voir Fig. 3.
- Réinsérer le capuchon de fermeture et le tube de l'unité de communication jusqu'à la butée. Attention à ne pas plier ou pincer le câble de raccordement de la pile !
- Revisser le capuchon de fermeture.
- Corriger la position de la butée caoutchouc : distance = environ 53 cm.
  
- Définir la nouvelle longueur du système à l'aide de « Link Comm » (logiciel d'exploitation).

## **B2 – Raccourcir le câble de la sonde de pression pour la variante avec capteur de conductivité**

- **Remarque :** Le câble de la sonde de pression de la variante de l'appareil avec capteur de conductivité intégré peut en principe également être raccourci. En raison de la construction, le travail est plus important et il y a un risque accru d'endommager le câble ! **Ne raccourcissez donc le câble de la sonde de pression que si vous disposez des connaissances techniques et des outils spéciaux nécessaires.** Pour toute question à ce sujet, contactez OTT Hydroservice ou votre représentant commercial local.

---

### **ATTENTION**



#### **Risque de blessures dues à des coupures lors du raccourcissement du câble de la sonde de pression**

Lors du raccourcissement du câble de la sonde de pression, le couteau à câble/la pince coupante latérale peuvent provoquer des blessures aux doigts ou aux mains.

- ▶ Porter des gants de protection pour raccourcir le câble de la sonde de pression
- 



**Attention :** l'outil de dénudage (accessoire) **n'est pas utilisable** avec la variante d'appareil avec capteur de conductivité intégrée !

Numéro du document  
55.450.001.B.F 05-0123



**OTT** HydroMet GmbH  
Ludwigstrasse 16  
87437 Kempten · Allemagne  
Téléphone +49 831 5617-0  
Telefax +49 831 5617-209  
info@ott.com · www.ott.com