

Commandes standard SDI-12 | Comandos SDI-12 estándar

a! aAb! aM! aC! aD0! aV!
aI! ?! aMC! aCC! aR0!

Format de sortie | Formato de salida

- aD0! / aR0! :
a+xxxxxx+xxxxxxxx+xxx+xxx+xxx<CR><LF>
| A | B | C | D | E | Exemple | Ejemplo: 0+1.1492+1.2061+031+001+000<CR><LF>

A: Vitesse moyenne d'écoulement | Velocidad de flujo media [m/s¹⁾ · cm/s · ft/s²⁾ +1.1492
B: Vitesse d'écoulement actuelle | Velocidad de flujo actual [m/s¹⁾ · cm/s · ft/s²⁾ +1.2061
C: Angle d'inclinaison du capteur | Ángulo de inclinación sensor [°] +031
D: Qualité du signal index | Índice de calidad de la señal [1] (+000³⁾ ... +003⁴⁾ +001
E: Indice de vibration | Índice de vibración [1] (+000³⁾ ... +003⁴⁾ +000

- aD1! / aR1! :
a+xxx<CR><LF>
| F | Exemple | Ejemplo: 0+012<CR><LF>

F: Valeur SNR (rapport signal à bruit) [dBm] +012
Valor SNR (relación señal-ruido)

Commandes SDI-12 avancées | Comandos SDI-12 ampliados

aOSD<value>/ aOSD! = Réglage/lecture du filtre de direction (0¹⁾: deux sens de débit; 1: uniquement débit entrant; 2: uniquement débit sortant)
= Ajustar/consultar filtro de dirección de flujo (0¹⁾: ambas direcciones; 1: solo entrante; 2: solo saliente)
aOSU<value>/ aOSU! = Réglage/lecture de l'unité des valeurs de mesure „Vitesse d'écoulement“ (0¹⁾: m/s; 1: cm/s; 2: ft/s)
= Ajustar/consultar unidad de los valores de medición „Velocidad de flujo“ (0¹⁾: m/s; 1: cm/s; 2: ft/s)
aOAA<value>/ aOAA! = Réglage/lecture du type du filtre interne (0: filtre IIR; 1¹⁾: moyenne mobile)
= Ajustar/consultar tipo de filtro interno (0: filtro IIR; 1¹⁾: valor medio móvil)
aOAB<value>/ aOAB! = Réglage/lecture de la sensibilité du filtre (10 à 14¹⁾ à 40)
= Ajustar/consultar sensibilidad de filtrado (10 ... 14¹⁾ ... 40)
aOAC<value>/ aOAC! = Réglage/lecture de la longueur du filtre (1 = désactivé 16 à 256; 50¹⁾)
= Ajustar/consultar longitud de filtrado (1 = desactivado; 16 ... 256; 50¹⁾)

¹⁾ réglage d'usine | ajuste de fábrica

²⁾ signe négatif : s'éloigne du capteur ; signe positif : se dirige vers le capteur
signo negativo: flujo que e fluye desde el sensor; signo positivo: flujo que afluye en dirección al sensor

³⁾ qualité du signal très bonne | calidad de la señal muy buena

⁴⁾ qualité du signal très mauvaise | calidad de la señal muy mala

⁵⁾ aucune vibration | no vibra

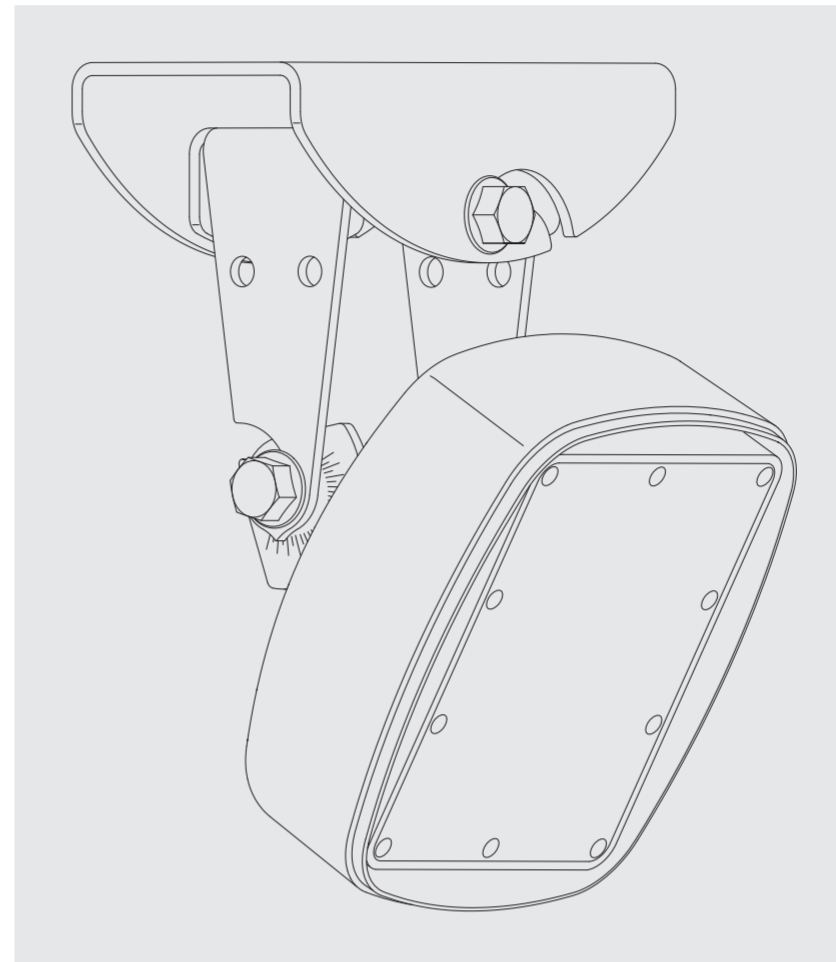
⁶⁾ très fort vibration | vibra muy fuertemente



OTT HydroMet GmbH
Ludwigstrasse 16
87437 Kempten · Germany
Phone +49 831 5617-0
Telefax +49 831 5617-209
euinfo@otthydromet.com
www.otthydromet.com

63.151.002.K.M 04-0620

Notice d'utilisation simplifiée Instrucciones abreviadas OTT SVR 100



Français

Español

Utilisation

- Capteur radar pour l'enregistrement sans contact de la vitesse superficielle moyenne dans des cours d'eau ouverts (un point de mesure projeté)
- La combinaison avec un capteur de niveau d'eau et un collecteur de données permet de calculer le débit hydrologique

Fournitures

Capteur radar OTT SVR 100; ensemble d'accessoires d'installation; câble de raccordement avec connecteur coudé, 10 m; Notice d'utilisation simplifiée; Certificat de contrôle de fabrication (FAT)

Maintenance

Aucun intervention de maintenance spécifique nécessaire. Au besoin, supprimez soigneusement les salissures, causées par les nids d'insectes par ex.

Réparation

Contactez le centre de réparation OTT Repaircenter (repair@ott.com) ou votre distributeur local.

Élimination après la mise hors service

- Au sein de l'Union européenne : OTT reprend les appareils usagés et les élimine de manière appropriée. Si besoin, contactez le service logistique de la société OTT (logistik@ott.com) ou votre distributeur local. Ne jetez en aucun cas l'appareil usagé avec les ordures ménagères !
- Pour tous les autres états : éliminez de manière appropriée l'OTT SVR 100. Respectez les prescriptions locales ! Ne jetez en aucun cas l'appareil usagé avec les ordures ménagères !

Informations complémentaires

Manuel d'utilisation du capteur radar pour l'enregistrement de la vitesse superficielle OTT SVR 100 · Déclaration de conformité OTT SVR 100
→ www.ott.com/fr-fr/telechargements

Caractéristiques techniques

Plage de mesure	0,08 ... 15 m/s
Résolution	0,1 mm/s
Précision	0,08 ... 4 m/s : ±2 % · 4 ... 12 m/s : ±2,5 % de la valeur mesurée
Temps de mesure	SDI-12: en fonction du type et de la longueur du filtre interne; Modbus: mesure continue
Alimentation électrique	9 ... 27 V _{DC}
Consommation électrique (actif/ en veille/ max.)	< 90 mA à 12 V / < 7,5 mA à 12 V / < 175 mA
Fréquence de transmission (min./typ./max.)	
Version UE*	24,150 / 24,200 / 24,250 GHz (bande K)
Version USA/Canada**	24,075 / 24,125 / 24,175 GHz (bande K)
Puissance de transmission (EIRP)	≤ 20 dBm (100 mW)
Angle d'ouverture de l'antenne	
Angle horizontal (Azimut); 3 dB	12°
Angle vertical (Élévation); 3 dB	24°
Distance à la surface de l'eau	0,5 ... 25 m
Distance au point de mesure	1 ... 50 m
Angle d'installation par rapport à l'horizontale	
conseillé	30°
min./max.	20°/60°
Interfaces série	SDI-12; RS-232; RS-485, 2-fils, 1200 ... 115 200 bps (préreglé 9600 bps)
Protocoles de communication	SDI-12; SDI-12 via RS-485; Modbus
Matériaux	
Boîtier	en aluminium, ASA (matériau ABS résistant aux UV)
Radôme (panneau avant)	TFM PTFE
Suspension à cardan	1.4301 (V2A)
Plage de pivotement suspension à cardan	
Axe latérale	±90°
Axe longitudinal	±15°
Poids	
sans suspension à cardan	ca. 0,820 kg
avec suspension à cardan	ca. 1,530 kg
Dimensions L x l x H	134,5 mm x 114,5 mm x 80 mm (sans suspension à cardan)
Températures	
Fonctionnement	-40 ... +85 °C
Stockage	-40 ... +85 °C
Humidité relative admise	0 ... 100 %
Classe de protection	IP 68
Câble de raccordement	
Longueur	10 m
Nombre de conducteurs	12

* Numéro de commande: 63.151.003.9.0 ** Numéro de commande: 63.151.004.9.0

Uso

- Sensor de radar para la medición sin contacto de la velocidad de flujo superficial de cursos de agua (un punto de medición proyectado)
- En combinación con un sensor de resistencia y un recolector de datos se puede calcular el caudal hidrológico

Volumen de suministro

Capteur radar OTT SVR 100; juego de accesorios de instalación; cable de conexión con conector angular, 10 m; guía rápida; certificado de inspección (FAT)

Mantenimiento

No requiere tareas de mantenimiento específicos. En caso necesario, elimine con cuidado la suciedad provocada por nidos de insectos, por ejemplo.

Reparación

Diríjase al OTT Repair Centre (repair@ott.com) o bien a su distribuidor local.

Eliminación después de la puesta fuera de servicio

- Dentro la Unión Europea: OTT acepta la devolución de aparatos obsoletos y los elimina adecuadamente. En su caso, diríjase al departamento de logística de OTT (logistik@ott.com) o bien a su distribuidor local. En ningún caso se debe eliminar con la basura doméstica común.
- Todos los demás países: Elimine el OTT SVR 100 adecuadamente. Observe la normativa local correspondiente.
En ningún caso se debe eliminar con la basura doméstica común.

Información adicional

Instrucciones de funcionamiento de sensor de radar OTT SVR 100 · Declaración de conformidad OTT SVR 100
→ www.ott.com/es-es/recursos

Datos técnicos

Rango de medición	0,08 ... 15 m/s
Resolución	0,1 mm/s
Precisión de medición	0,08 ... 4 m/s : ±2 % · 4 ... 12 m/s : ±2,5 % del valor de medición
Tiempo de medición	SDI-12: dependiendo del tipo y la longitud del filtro interno; Modbus: medición continua
Tensión de alimentación	9 ... 27 V _{DC}
Consumo de potencia (activo/ enespera/ max.)	< 90 mA a 12 V / < 7,5 mA a 12 V / < 175 mA
Frecuencia de emisión (min./tip./máx.)	
Version UE*	24,150 / 24,200 / 24,250 GHz (banda k)
Version USA/Canada**	24,075 / 24,125 / 24,175 GHz (banda k)
Potencia de emisión (EIRP)	≤ 20 dBm (100 mW)
Ángulo de apertura de la antena	
ángulo horizontal (Azimut); 3 dB	12°
ángulo vertical (Elevación); 3 dB	24°
Distancia a la superficie del agua	0,5 ... 25 m
Distancia al punto de medición	1 ... 50 m
Ángulo de instalación respecto de la horizontal	
recomendado	30°
mínimo/máximo	20°/60°
Interfaces serie	SDI-12; RS-232; RS-485, dos hilos, 1200 ... 115 200 bps (9600 bps por defecto)
Protocolos de comunicación	SDI-12; SDI-12 via RS-485; Modbus
Materiales	
carcasa	aluminio, ASA (ABS con mayor resistencia a UV)
radom (placa frontal)	TFM PTFE
suspensión cardán	1.4301 (V2A)
Ángulo de giro suspensión cardán	
eje transversal	±90°
eje longitudinal	±15°
Peso	
sin suspensión cardán	aprox. 0,820 kg
con suspensión cardán	aprox. 1,530 kg
Medidas L x A x Alt	134,5 mm x 114,5 mm x 80 mm (sin suspensión cardán)
Rango de temperatura	
funcionamiento	-40 ... +85 °C
almacenamiento	-40 ... +85 °C
Humedad relativa	0 ... 100 %
Grado de protección	IP 68
Cable de conexión	
longitud	10 m
número de hilos	12

* Referencia: 63.151.003.9.0 ** Referencia: 63.151.004.9.0

Français

Español

AVERTISSEMENT **Risque d'explosions dues à la formation d'étincelles et à des décharges électrostatiques**

En cas d'utilisation de l'OTT SVR 100 dans une atmosphère explosive, il existe un risque d'ignition de l'atmosphère. Une explosion provoquée de la sorte pourrait provoquer des dommages graves pour les biens et les personnes.

▶ **Ne jamais** utiliser l'OTT SVR 100 dans des zones exposées à un risque d'explosion (par ex. dans les égouts). L'OTT SVR 100 n'est muni d'aucune protection antidéflagrante !

ADVERTENCIA **Peligro de explosión por formación de chispas y cargas electrostáticas**

Si el OTT SVR 100 se utiliza en atmósfera explosiva existe el peligro de ignición de la atmósfera. La explosión provocada conlleva el riesgo de graves daños materiales y personales.

▶ **No utilizar nunca** el OTT SVR 100 en zonas con riesgo de explosión (p.ej. en la red de alcantarillado). El OTT SVR 100 no dispone de protección-EX (protección contra explosiones).

