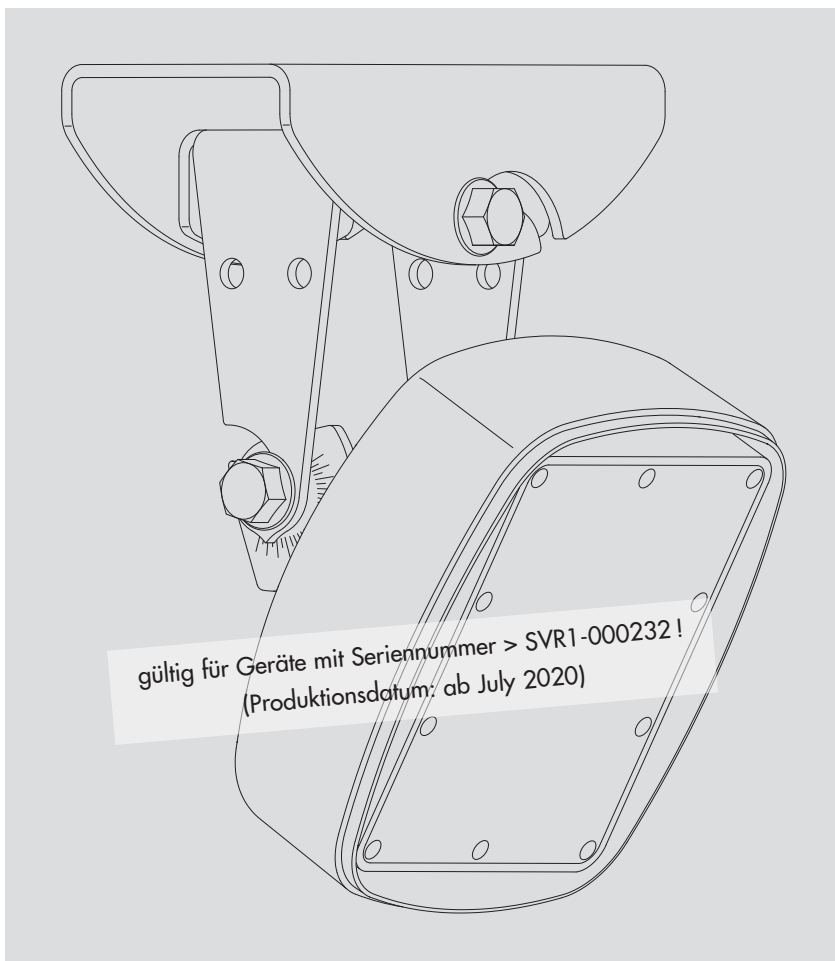


Betriebsanleitung  
**Oberflächengeschwindigkeits-  
Radarsensor OTT SVR 100**





## Inhaltsverzeichnis

<b>1 Lieferumfang</b>	<b>4</b>
<b>2 Bestellnummern</b>	<b>4</b>
<b>3 Grundlegende Sicherheitshinweise</b>	<b>5</b>
<b>4 Einführung</b>	<b>6</b>
<b>5 OTT SVR 100 installieren</b>	<b>9</b>
5.1 Kriterien zur Auswahl eines geeigneten Montageortes	9
5.2 Hinweise zur Versorgungsspannung	11
5.3 Einsetzbare Kabeltypen	11
5.4 OTT SVR 100 installieren	12
5.5 OTT SVR 100 an Datensammler anschließen	16
5.6 Hinweis zum Einsatz der RS-485-Schnittstelle	16
<b>6 SDI-12-Kommandos und Antworten</b>	<b>17</b>
6.1 Übersicht über die SDI-12 Kommandos	17
6.2 Standardkommandos	18
6.3 Erweiterte SDI-12-Kommandos	20
<b>7 Wartungsarbeiten durchführen</b>	<b>22</b>
<b>8 Instandsetzung</b>	<b>22</b>
<b>9 Hinweise zum Entsorgen von Altgeräten</b>	<b>23</b>
<b>10 Störungssuche/Fehlerbehebung</b>	<b>24</b>
<b>11 Technische Daten</b>	<b>25</b>
<b>Anhang A – OTT SVR 100 über SDI-12- oder RS-485-Schnittstelle an IP-Datenlogger OTT netDL anschließen</b>	<b>26</b>
<b>Anhang B – Abmessungen Wandbügel/Position Befestigungsbohrungen</b>	<b>29</b>
<b>Anhang C – RS-485 Schnittstelle mit Modbus Protokoll (RTU)</b>	<b>30</b>
<b>Anhang D – OTT SVR 100 Operating Program</b>	<b>32</b>
<b>Anhang E – Konformitätserklärung</b>	<b>34</b>

## 1 Lieferumfang

- ▶ **OTT SVR 100**
  - Radarsensor zur berührungslosen Messung der Oberflächengeschwindigkeit eines Fließgewässers; mit SDI-12-, RS-232- und RS-485-Schnittstelle (SDI-12- oder Modbus-Protokoll)
  - Satz Installationszubehör (zweiteilige kardanische Aufhängung, bestehend aus Geräte- und Wandbügel sowie 4 Sechskantschrauben M8)
  - Anschlussleitung, 10 m; mit 12-poligem Winkelstecker
  - Kurzanleitung
  - Abnahmeprüfzeugnis (FAT)

## 2 Bestellnummern

- ▶ **OTT SVR 100 Radarsensor OTT SVR 100**
  - RS-485-Schnittstelle mit SDI-12-Protokoll\*
  - Version EU (CE Kennzeichnung) 63.151.003.9.0
  - Version USA/Kanada (FCC/IC Zertifizierung) 63.151.004.9.0
- ▶ **Zubehör**
  - OTT USB/SDI-12 Interface** 65.050.001.9.2
    - zum temporären Anschluss von OTT Sensoren mit SDI-12- oder RS-485-Schnittstelle an einen PC
    - inklusive USB Anschlussleitung; USB-Stecker A auf USB-Stecker B; 3 m
  - RS-232 Anschlussleitung** 97.120.371.4.2
    - 1,5 Meter, 9-polige Sub-D-Buchse/ offenes Leitungsende (5 Adern)
  - RS-232/USB Schnittstellenadapter** 97.961.168.9.5
  - OTT SVR 100 Operating Program**
    - PC Software zum
      - Einstellen der OTT SVR 100 Betriebsparameter (Protokoll auf RS-485-Schnittstelle)
      - Firmwareupdate des OTT SVR 100
      - kontinuierlichen Messen und Darstellen von Ganglinien
    - Sprache der Benutzeroberfläche: Englisch
    - Download der Setup-Datei unter „[www.ott.com/de-de/media-downloads](http://www.ott.com/de-de/media-downloads)“
  - Betriebsanleitung**
    - Format DIN A4, 32 Seiten; ergänzende Informationen zur Kurzanleitung (Kurzanleitung im Lieferumfang enthalten)
    - in Deutsch 63.151.001.B.D
    - in Englisch 63.151.001.B.E
    - in Französisch 63.151.001.B.F
    - in Spanisch 63.151.001.B.S

\* voreingestellt

### 3 Grundlegende Sicherheitshinweise



- ▶ Lesen Sie vor der ersten Inbetriebnahme des OTT SVR 100 die vorliegende Betriebsanleitung sowie die dem Gerät werkseitig beiliegende Kurzanleitung! Machen Sie sich eingehend mit der Installation und dem Betrieb des OTT SVR 100 vertraut! Bewahren Sie diese Betriebsanleitung zum späteren Nachschlagen auf.
- ▶ Der OTT SVR 100 dient zur berührungslosen Messung der Oberflächengeschwindigkeit eines Fließgewässers. Verwenden Sie den OTT SVR 100 ausschließlich so, wie in der vorliegenden Betriebsanleitung beschrieben! Weitere Informationen → siehe Kapitel 4, *Einführung*.
- ▶ Beachten Sie alle detaillierten Sicherheitshinweise, die bei den einzelnen Arbeitsschritten angegeben sind. Alle Sicherheitshinweise in dieser Betriebsanleitung sind mit dem nebenstehenden Warnzeichen gekennzeichnet.
- ▶ Setzen Sie den OTT SVR 100 niemals in explosionsgefährdeten Bereichen ein. Weitere Informationen → siehe Kapitel 5, *OTT SVR 100 installieren*.
- ▶ Beachten Sie, dass der OTT SVR 100 nur durch eine Fachkraft (z.B. Elektrofachkraft) installiert werden darf. Weitere Informationen → siehe Kapitel 5, *OTT SVR 100 installieren*.
- ▶ Halten Sie unbedingt die in den Technischen Daten aufgeführten elektrischen, mechanischen und klimatischen Spezifikationen ein! Weitere Informationen → siehe Kapitel 11, *Technische Daten*.
- ▶ Nehmen Sie am OTT SVR 100 keine Änderungen oder Umbauten vor! Bei Änderungen oder Umbauten verlieren Sie jegliche Gewährleistungsansprüche. Darüber hinaus erlischt die zum Betrieb notwendige funktechnische Zulassung!
- ▶ Lassen Sie einen defekten OTT SVR 100 durch unser Repaircenter überprüfen und instand setzen! Führen Sie keinesfalls selbst Reparaturen durch! Weitere Informationen → siehe Kapitel 8, *Instandsetzung*.
- ▶ Entsorgen Sie den OTT SVR 100 nach der Außerbetriebnahme sachgerecht. Den OTT SVR 100 keinesfalls in den gewöhnlichen Hausmüll geben. Weitere Informationen → siehe Kapitel 10, *Hinweise zum Entsorgen von Altgeräten*.

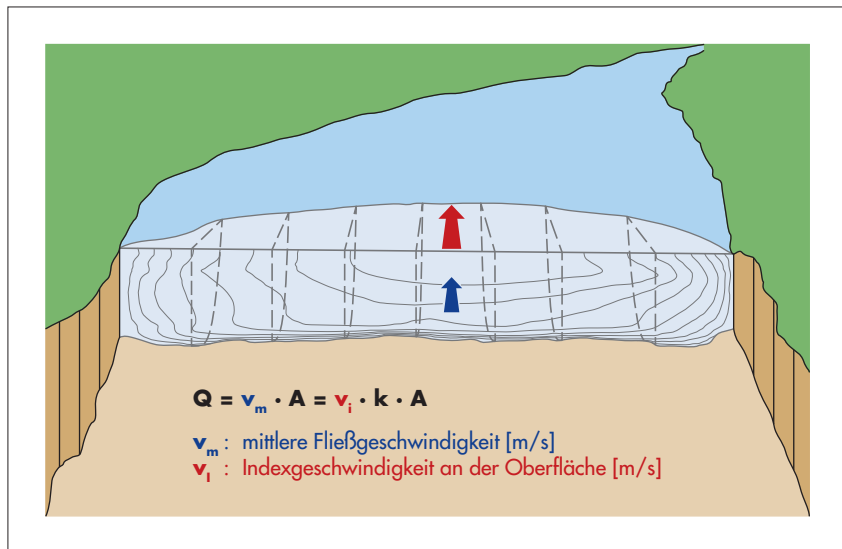
## 4 Einführung

Der Radarsensor OTT SVR 100 dient zur kontinuierlichen berührungslosen Messung der Oberflächengeschwindigkeit eines Fließgewässers (= Indexgeschwindigkeit).

Aus dieser Indexgeschwindigkeit (vorzugsweise gemessen im Bereich des Geschwindigkeitsmaximums) kann ein angeschlossener Datensammler über die „Geschwindigkeits-Index-Methode“ den Durchfluss berechnen. Der hierfür zusätzlich benötigte Wasserstand ist mit einem beliebigen Wasserstandssensor ermittelbar (z. B. Drucksonde oder Abstands-Radarsensor OTT RLS). Um präzise Durchflusswerte zu erhalten, muss das gesamte Messsystem bei der Inbetriebnahme kalibriert werden, z. B. mit Hilfe der Software „OTT Prodis 2“.

Abb. 1: Prinzipielle Darstellung der Geschwindigkeits-Index-Methode.

Q : Durchfluss [m<sup>3</sup>/s]  
A : Querschnittsfläche [m<sup>2</sup>]  
k : Korrekturfaktor [1]



Das Funktionsprinzip des OTT SVR 100 basiert auf dem physikalischen Dopplereffekt: Eine Sendeantenne strahlt Radarimpulse mit einer typischen Frequenz von 24,2 GHz (Version USA/Kanada: 24,125 GHz) unter einem Winkel von nominal 30 Grad zur Horizontalen aus. Die Ausrichtung muss hierbei parallel und idealerweise entgegen der Hauptfließrichtung des Gewässers sein. Ist die Wasseroberfläche in Bewegung und verfügt über eine Mindestrauigkeit, werden die Radarimpulse mit einer leichten Frequenzverschiebung reflektiert und von einer Empfangsantenne des OTT SVR 100 empfangen. Aus der Frequenzverschiebung berechnet der Radarsensor über eine trigonometrische Funktion die mittlere Fließgeschwindigkeit innerhalb der auf die Wasseroberfläche projizierten Messkeule. Den zur Berechnung notwendigen exakten Neigungswinkel liefert ein integrierter Neigungssensor.

Zusätzlich gibt ein Vibrationssensor zu jedem Geschwindigkeitsmesswert einen spezifischen Vibrationsindex aus. Dieser Index lässt erkennen, ob Messwerte durch Vibrationen des Geräts potenziell beeinträchtigt sind. Vibrationen können zum Beispiel durch Verkehr auf Brückenbauwerken oder Windeinfluss an Kragarmen verursacht sein.

Zum Anschluss des OTT SVR 100 an Datensammler oder Peripheriegeräte steht je eine physikalische SDI-12- und RS-485-Schnittstelle zur Verfügung. Bei der RS-485-Schnittstelle erfolgt die Kommunikation mit dem Radarsensor via SDI-12- oder Modbus-Übertragungsprotokoll<sup>1)</sup>. Zusätzlich besitzt der OTT SVR 100 für Servicezwecke (z. B. für Firmwareupdate) eine RS-232-Schnittstelle.

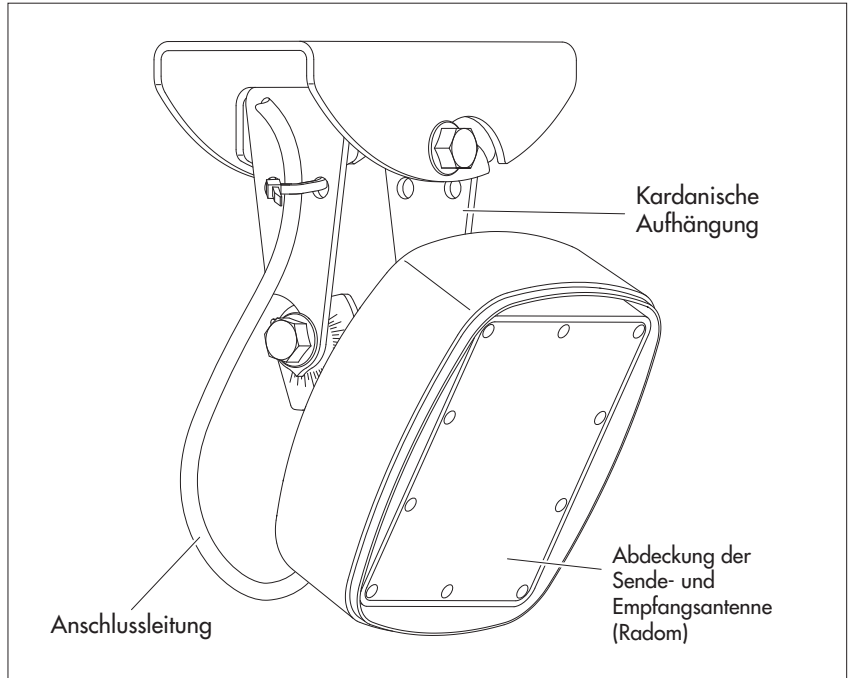
Der Radarsensor ist über den SDI-12-Transparentmode eines Datensammlers oder über das OTT USB/SDI-12 Interface (Zubehör) konfigurierbar (alternativ auch über die RS-232-Schnittstelle mittels einer speziellen Servicesoftware).

<sup>1)</sup> per „OTT SVR 100 Operating Program“ einstellbar; siehe Anhang D

Die Sendeantenne hat einen horizontalen Öffnungswinkel von  $12^\circ$ ; der vertikale Öffnungswinkel beträgt  $24^\circ$ . Die hieraus resultierende Sensor-Messkeule ist den Anwendungsbeispielen in Abbildung 3 und 4 sowie der Tabelle in Kapitel 5.1 zu entnehmen.

Eine kardanische Aufhängung erlaubt die problemlose und einfache Montage auch an geneigten Untergründen. Der elektrische Anschluss erfolgt über einen werkseitig konfektionierten 12-poligen Winkelstecker und eine Einbaubuchse.

Abb. 2: Übersicht Radarsensor OTT SVR.



Die Leitungslänge zwischen Radarsensor und Datensammler kann bis zu 500 Meter betragen (abhängig vom eingesetzten Aderquerschnitt).

Der gesamte Radarsensor ist – eine korrekte Montage wie in dieser Betriebsanleitung beschrieben wird vorausgesetzt – überflutungssicher ausgeführt.

Abb. 3: Anwendungsbeispiel 1: Montage des OTT SVR 100 an einer Brücke.

Die Projektion der Messkeule auf der Wasseroberfläche stellt eine Ellipse dar.

Das Ermitteln des Wasserstands erfolgt im dargestellten Beispiel mit einer Drucksonde.

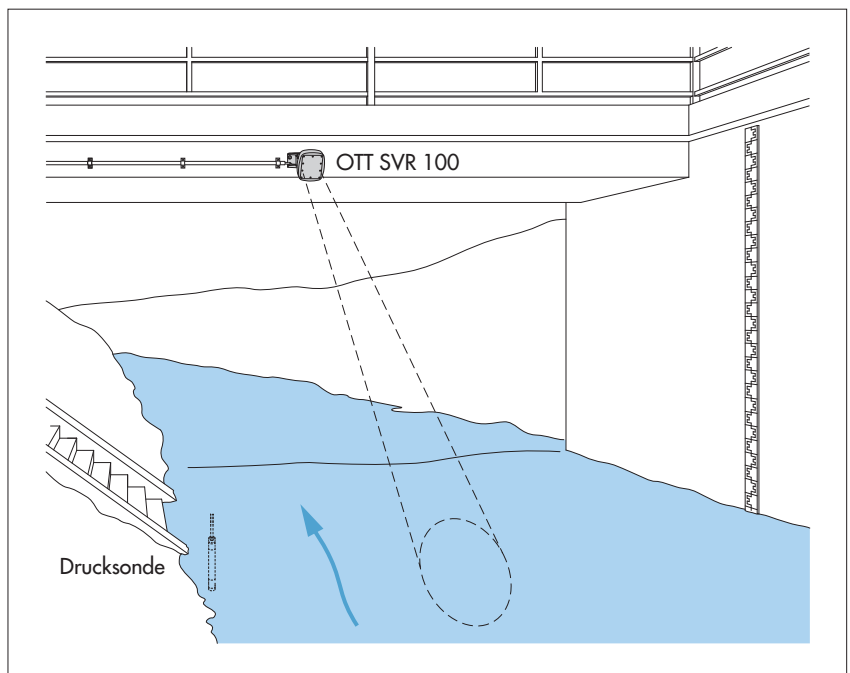
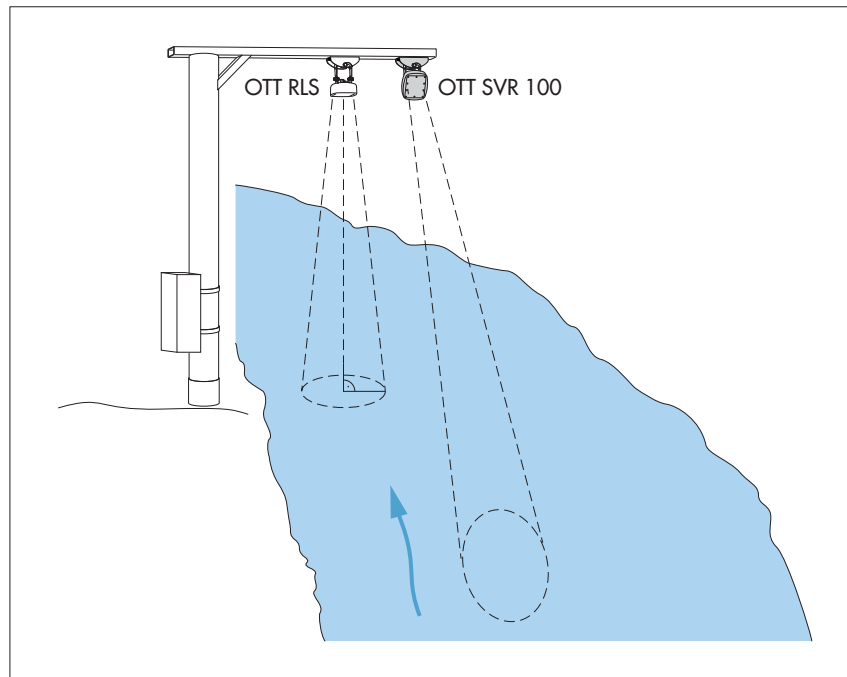


Abb. 4: Anwendungsbeispiel 2:  
Montage des OTT SVR 100 an einer  
Hilfskonstruktion, z. B. einem Kragarm.

Die Projektion der OTT SVR 100 Mess-  
keule auf der Wasseroberfläche stellt  
eine Ellipse dar.

Das Ermitteln des Wasserstands erfolgt  
im dargestellten Beispiel ebenfalls berüh-  
rungslos mit dem Radarsensor OTT RLS.





### WARNUNG



### Explosionsgefahr durch Funkenbildung und elektrostatische Aufladung

Bei einem Betrieb des OTT SVR 100 in explosionsfähiger Atmosphäre besteht die Gefahr der Entzündung dieser Atmosphäre. Eine hierdurch hervorgerufene Explosion birgt das Risiko schwerster und Sach- und Personenschäden.

- ▶ **Niemals** den OTT SVR 100 in explosionsgefährdeten Bereichen betreiben (z. B. in Abwasserkanälen). Der OTT SVR 100 verfügt über keinen *EX-Schutz* (Explosionsschutz)!

### Bitte beachten:

- ▶ Die elektrische Installation des OTT SVR 100 darf nur durch eine Fachkraft (z. B. speziell ausgebildete Elektrofachkraft) erfolgen!

### 5.1 Kriterien zur Auswahl eines geeigneten Montageortes

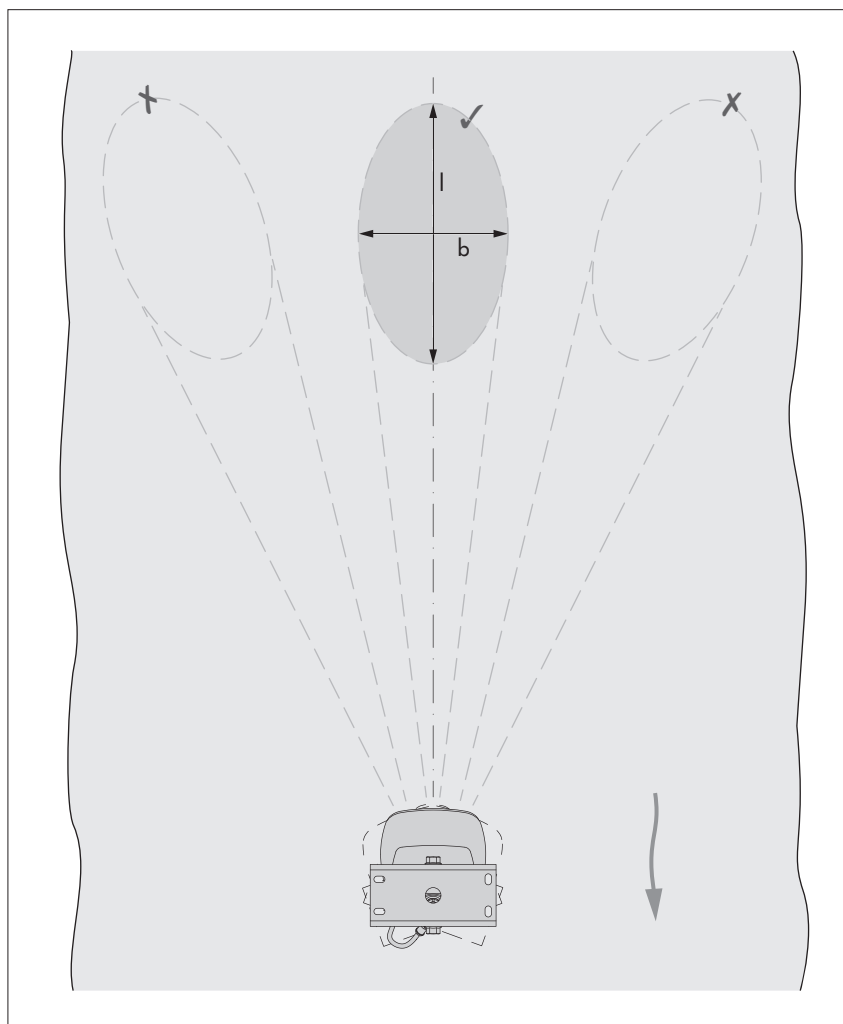
- ▶ Als Montageorte kommen z. B. Brückenbauwerke oder Stege sowie Hilfskonstruktionen, welche sich direkt über dem zu messenden Gewässerabschnitt befinden, in Frage.
- ▶ Der Mindestabstand zwischen Sensorunterkante und Wasseroberfläche muss 0,5 m betragen (Totbereich innerhalb welchem keine auswertbare Messung möglich ist).
- ▶ Montagepunkt ausreichend hoch wählen, so dass auch im Hochwasserfall eine Messung möglich ist.
- ▶ Der Montagepunkt muss lagestabil und vibrationsfrei sein; Vibrationen und Bewegungen des Montagepunktes sind zu vermeiden (Verkehr auf Brückenbauwerken oder Windeinfluss an Kragarmen beeinträchtigen das Messergebnis). Brücken unterliegen durch Belastungsänderungen und durch Temperaturschwankungen Bewegungen von bis zu mehreren Zentimetern. Eine Montage an oder in unmittelbarer Nähe zu Brückenpfeilern ist nicht sinnvoll! Brückenpfeiler beeinflussen die Fließgeschwindigkeit verursachen in der Regel Stauräume und Turbulenzen.
- ▶ Die Wasseroberfläche muss im Bereich der Sensor-Messkeule eine Mindestrauigkeit von einem Millimeter Wellenhöhe aufweisen. Makroturbulente Stellen, Stellen mit Schaumbildung, Brandungsbereiche und Gewässerabschnitte, welche durch Hindernisse oder Brückenpfeiler Veränderungen des Wasserspiegels hervorrufen vermeiden.
- ▶ Windeinfluss auf die Wasseroberfläche beeinträchtigt das Messergebnis!
- ▶ Montageort so wählen, dass er bei Niedrigwasser nicht trocken fällt.
- ▶ Der Bereich innerhalb der Sensor-Messkeule (siehe Abbildungen 3 und 4) muss vollkommen hindernisfrei sein.
- ▶ Vor der Messtelle dürfen sich keine Zuflüsse, Einleitungen, Wehre, Sohl-schwellen oder andere Hindernisse befinden; optimaler Mindestabstand: 10 x Gewässerbereite an der Messtelle!
- ▶ Die Fließrichtung sollte möglichst gerade, parallel zur Uferlinie und frei von unregelmäßigen Geschwindigkeitsverteilungen sein!
  - Daumenregel: Fließrichtung ist **parallel** zur Uferlinie wenn das Gewässer über 5 ... 10 x B\* gerade verläuft!
  - Empfehlung: **gerader** Gewässerverlauf 2 x B oberhalb der Messstelle und 1 x B\* unterhalb der Messstelle!
- \* B = Gewässerbreite an der Messstelle
- ▶ Die Gewässersohle sowie der Messstellenquerschnitt müssen möglichst stabil sein. Größere Steine im Messquerschnitt sind zu vermeiden; ebenso eine Verkrautung des Gewässers. Bewuchs am Ufer kann zu Fehlmessungen führen, insbesondere wenn er sich in der Nähe der Sensor-Messkeule befindet.

- ▶ Eine optimale Messtelle besitzt einen einheitlich geformten Messstellenquerschnitt mit gleichmäßiger Geschwindigkeitsverteilung sowie einer stabilen Position der maximalen Oberflächengeschwindigkeit.
- ▶ Vermeiden Sie in der Nähe der Sensor-Messkeule große Metallflächen (Reflexionen dieser Flächen können das Messergebnis verfälschen).
- ▶ Tabelle zum näherungsweisen Bestimmen der Größe der Sensor-Messkeule:

Höhe „h“ [m]	Abstand „a“ [m]	Neigung 30° l x b [m]	Abstand „a“ [m]	Neigung 45° l x b [m]
1,0	1,7	2,0 x 0,4	1,0	0,9 x 0,3
2,0	3,5	3,9 x 0,8	2,0	1,8 x 0,6
3,0	5,2	5,9 x 1,3	3,0	2,7 x 0,9
4,0	6,9	7,9 x 1,7	4,0	3,6 x 1,2
5,0	8,7	9,8 x 2,1	5,0	4,5 x 1,5
7,5	13,0	14,8 x 3,2	7,5	6,7 x 2,2
10,0	17,3	19,7 x 4,2	10,0	8,9 x 3,0
12,5	21,7	24,6 x 5,3	12,5	11,1 x 3,7
15,0	26,0	29,5 x 6,3	15,0	13,4 x 4,5
17,5	30,3	34,4 x 7,4	17,5	15,6 x 5,2
20,0	34,6	39,3 x 8,4	20,0	17,8 x 5,9
22,5	39,0	44,3 x 9,5	22,5	20,0 x 6,7
25,0	43,3	49,2 x 10,5	25,0	22,3 x 7,4

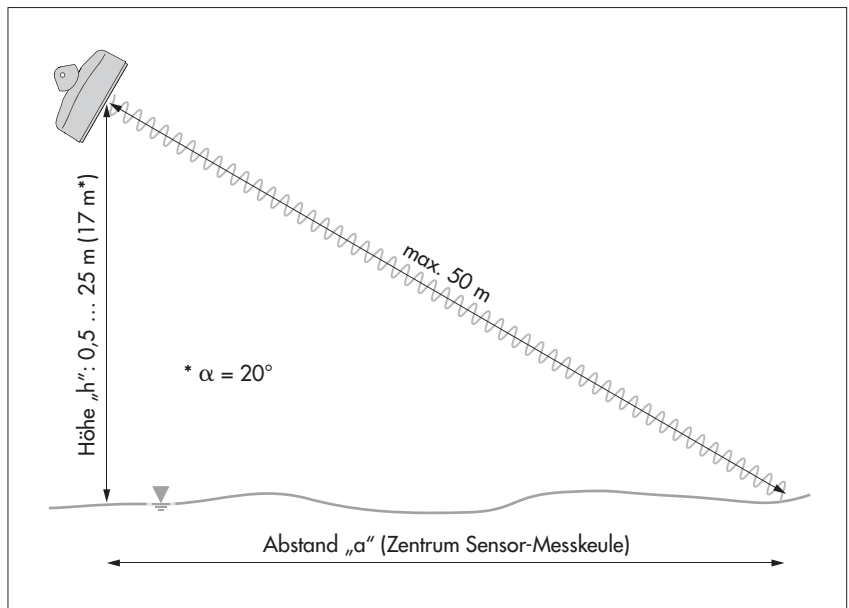
Definition Höhe „h“, Abstand „a“, „l“ und „b“ siehe Abbildungen 6 und 7.  
Die angegebenen Abmessungen sind Minimalmaße! Nach Möglichkeit den hindernisfreien Bereich deutlich größer wählen.

Abb. 6: Optimale Ausrichtung der Sensor-messkeule zur Gewässerfließrichtung sowie Abmessungen der Sensor-Messkeule.



- ▶ Eine Wellenhöhenmessung ist mit dem OTT SVR 100 nicht möglich.
- ▶ Die Kombination der Radarsensoren OTT SVR 100 und OTT RLS an einer Messstelle ist problemlos möglich; eine gegenseitige Beeinflussung erfolgt nicht. Ebenso können Sie an breiten Fließgewässern mehrere OTT SVR 100 parallel betreiben.

Abb. 7: Maximale Abstände des OTT SVR 100 zur Wasseroberfläche.



## 5.2 Hinweise zur Versorgungsspannung

Der OTT SVR 100 benötigt eine Versorgungsspannung von 9 ... 27 V Gleichspannung, typ. 12/24 V<sub>DC</sub> (z. B. über Akku oder über Netzanschluss mit galvanisch getrennter Sicherheitskleinspannung).

Der OTT SVR 100 ist nach dem Anlegen der Versorgungsspannung sofort betriebsbereit. Die ersten gültigen Messwerte stehen ca. 30 Sekunden danach zur Verfügung.

### Bitte beachten:

- ▶ Wir empfehlen bei Einsatz von Solarpaneelen eine Überspannungsschutzeinrichtung zu verwenden.

## 5.3 Einsetzbare Kabeltypen

### RS-485

Die werkseitig gelieferte Anschlussleitung mit Winkelstecker (Länge: 10 Meter) ist auf maximal 500 m verlängerbar! Empfohlener Kabeltyp: Twisted-Pair-Kabel (paarverseilte Adern); ungeschirmte Ausführung. Die für die Spannungsversorgung vorgesehenen Adern können, müssen aber nicht paarverseilt sein.

Die maximale Kabellänge ist abhängig vom eingesetzten Aderquerschnitt:

Anschlusskabel	bei typ. 12 V <sub>DC</sub>	bei typ. 24 V <sub>DC</sub>
- 2 x 2 x 0,50 mm <sup>2</sup>	≤ 150 Meter	≤ 250 Meter
- 2 x 2 x 0,75 mm <sup>2</sup>	≤ 250 Meter	≤ 500 Meter

### SDI-12

Die werkseitig gelieferte Anschlussleitung mit Winkelstecker (Länge: 10 Meter) ist auf maximal 65 m verlängerbar! Empfohlener Kabeltyp: beliebiges Niederspannungskabel; Aderquerschnitt: 4 x 0,50 mm<sup>2</sup>.

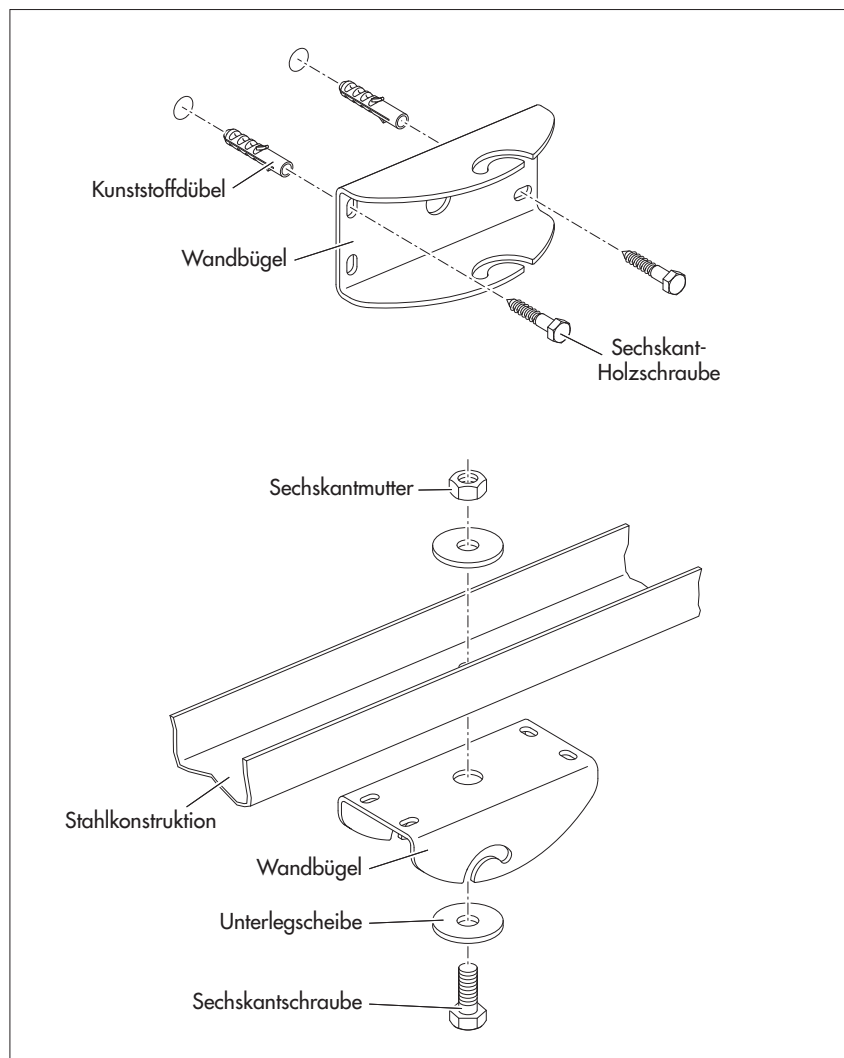
## 5.4 OTT SVR 100 installieren

### Kardanische Aufhängung befestigen (siehe auch Anhang B)

- ▶ Untergrund: Beton oder Mauerwerk
  - ▶ Befestigungsmaterial: z. B. Sechskant-Holzschrauben M6 x 40 + Kunststoffdübel
  - Zwei Bohrungen (Ø 8 mm) mit Hilfe einer Schlagbohrmaschine setzen (Wandbügel zum Anzeichnen der Bohrungen verwenden).
  - Kunststoffdübel in Bohrlöcher einführen.
  - Wandbügel mit Sechskant-Holzschrauben befestigen.
  - Gehäusebügel (ohne Sensor) in Wandbügel einhängen und Sechskant-schrauben **A** leicht andrehen (siehe Abbildung 10).
- 
- ▶ Untergrund: beliebige Stahlkonstruktion, z. B. Kragarm
  - ▶ Befestigungsmaterial: z. B. Sechskantschraube M12 x 25 + Sechskantmutter M12 + Unterlegscheiben
  - Bohrung (Ø 13 mm) an Stahlkonstruktion anbringen.
  - Wandbügel mit Sechskantschraube, Unterlegscheiben und Sechskantmutter befestigen.
  - Gehäusebügel (ohne Sensor) in Wandbügel einhängen und Sechskant-schrauben **A** leicht andrehen (siehe Abbildung 10).

Abb. 8: Kardanische Aufhängung (Wandbügel) befestigen.

Beide Befestigungsarten sind beispielhaft und sowohl bei Wand- als auch bei Deckeninstallation möglich.

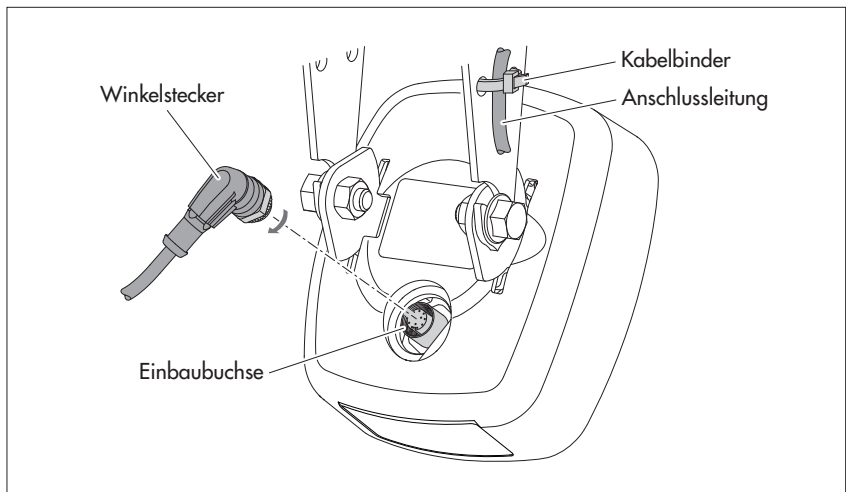


## Anschlussleitung mit Winkelstecker anschließen

**Bitte beachten:** In den Winkelstecker/die Einbaubuchse darf keine Feuchtigkeit gelangen! OTT SVR 100 bei der Installation vor Niederschlag schützen! Eindringende Feuchtigkeit kann zu Funktionsstörungen und Korrosion führen.

- Winkelstecker lagerichtig ausrichten (Kodiernase beachten) und auf die Einbaubuchse aufsetzen.
- Überwurfmutter nach Möglichkeit von Hand anziehen; falls ein Gabelschlüssel verwendet wird: Anzugdrehmoment max. 2 N m! Die Überwurfmutter rastet beim Drehen.
- Anschlussleitung in einer Schlaufe nach oben führen und mit einem Kabelbinder am Gehäusebügel fixieren (Zugentlastung).

Abb. 9: Winkelstecker der Anschlussleitung an OTT SVR 100 anschließen.



## Radarsensor befestigen

- Sensor in Gehäusebügel einhängen und Sechskantschrauben B leicht andrehen (siehe Abbildung 10).
- Sensorneigungswinkel zur Horizontalen einstellen:
  - empfohlen: 30°
  - minimal/maximal: 20°/60°
- Sechskantschrauben B (Gehäuseschale) vorsichtig festziehen (siehe Abb. 10).
- Sensorachse in Fließrichtung ausrichten (siehe Abb.6)
- Sechskantschrauben A (Wand-/Gehäusebügel) vorsichtig festziehen (siehe Abb. 10).
- Ausrichtung des OTT SVR 100 nochmals überprüfen!

Abb. 10: OTT SVR 100 – Installation  
der kardanischen Aufhängung.

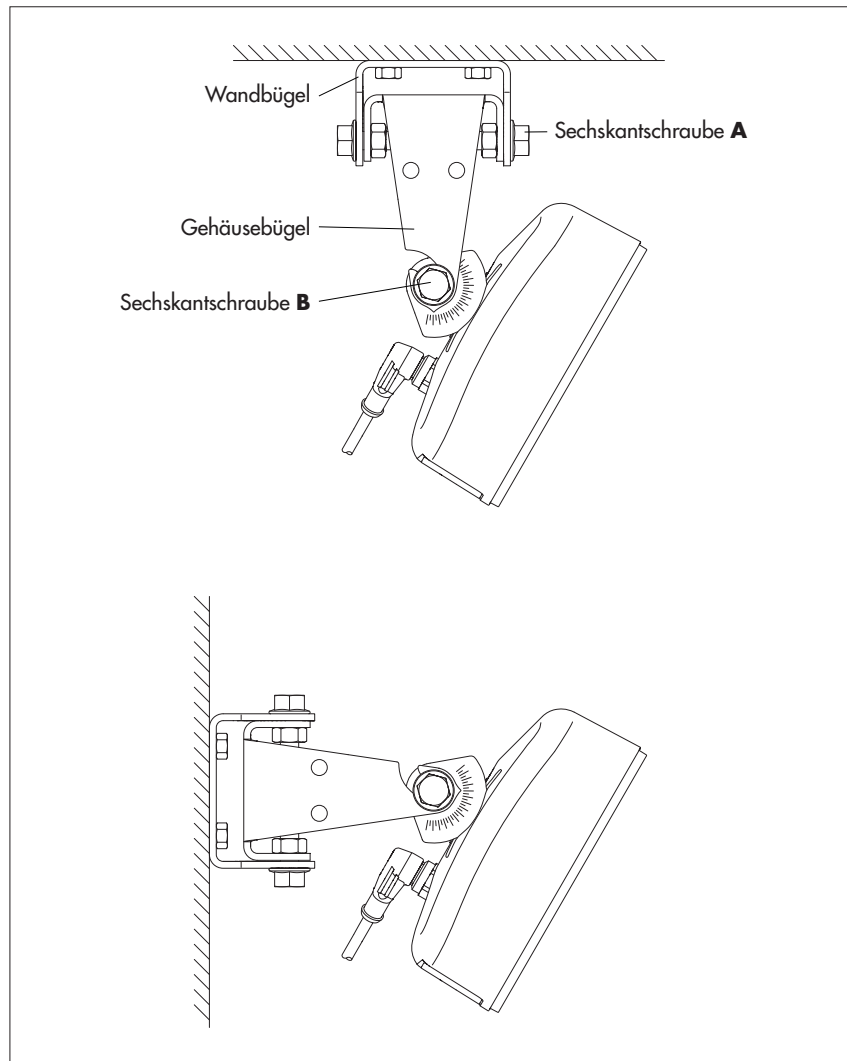
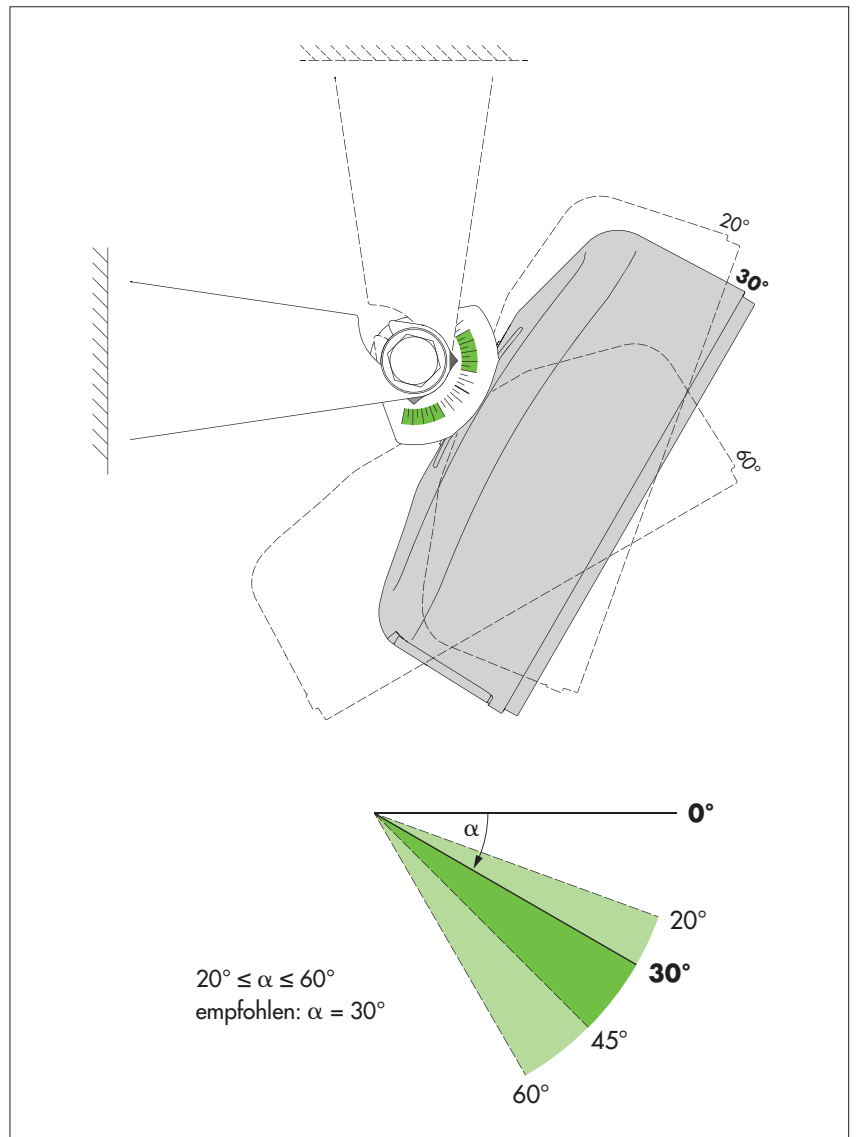


Abb. 11: Sensor-Neigungswinkel ( $\alpha$ )  
des OTT SVR 100 einstellen.



## 5.5 OTT SVR 100 an Datensammler anschließen

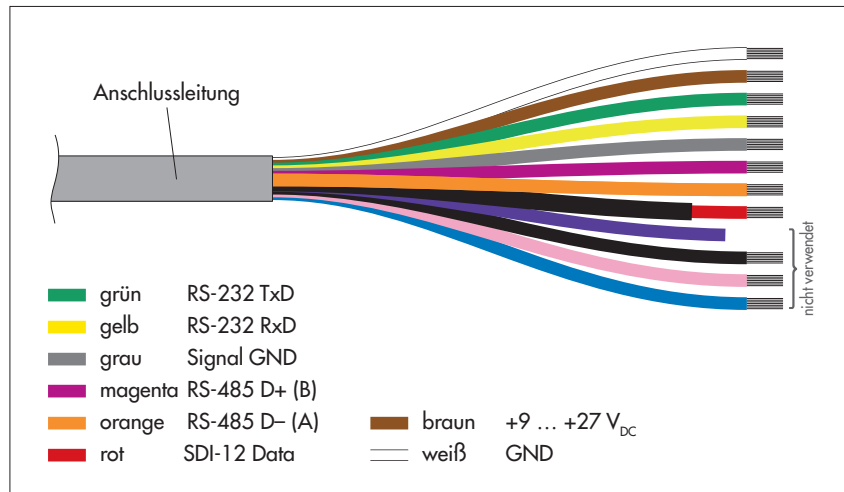
- Schließen Sie den OTT SVR 100 an einen SDI-12- oder RS-485-Eingang des Datensammlers an. Beachten Sie hierbei das Handbuch des Datensammlers. Entnehmen Sie die Anschlussbelegung des OTT SVR 100 der Abbildung 12. Die maximale Kabellänge beträgt 65 m (SDI-12) bzw. 500 m (RS-485)! Empfohlener Adernquerschnitt: siehe Kapitel 5.3.
- Isolieren Sie alle nicht angeschlossenen Adern gegeneinander (Schrumpfschlauch, isolierte Klemmen)! Andernfalls besteht die Gefahr von Funktionsstörungen.

Die mit dem OTT SVR 100 verwendbaren SDI-12-Kommandos finden Sie in Kapitel 6, *SDI-12-Kommandos und Antworten*.

Abb. 12: Adernbelegung der Anschlussleitung (12-adrig).

Die RS-232-Schnittstelle ist für den Servicefall vorgesehen.

Die rote Ader ist zur einfachen Identifizierung mit einem schwarzen Schrumpfschlauch versehen.



## 5.6 Hinweis zum Einsatz der RS-485-Schnittstelle

Die RS-485-Schnittstelle mit SDI-12-Protokoll ist für den Einsatz mit OTT und Sutron Datensammlern vorgesehen und geprüft! OTT SVR 100 über RS-485-Schnittstelle an OTT netDL anschließen → siehe Anhang A.

OTT kann keine Funktionsgarantie übernehmen, wenn Sie den OTT SVR 100 über die RS-485-Schnittstelle mit SDI-12-Protokoll an den Datensammler eines Fremdherstellers anschließen!



## 6 SDI-12-Kommandos und Antworten

Die Kommunikation mit dem OTT SVR 100 erfolgt wahlweise über die physikalische SDI-12-Schnittstelle oder über die RS-485 Schnittstelle via SDI-12-Übertragungsprotokoll. In der vorliegenden technischen Dokumentation finden Sie eine ausführliche Beschreibung der implementierten SDI-12-Kommandos des SDI-12-Übertragungsprotokolls.

Weitere Informationen zum SDI-12-Standard finden Sie in der Druckschrift „SDI-12; A Serial-Digital Interface Standard for Microprocessor-Based Sensors; Version 1.3“ (siehe Internetseite „[www.sdi-12.org](http://www.sdi-12.org)“).

Alle erweiterten, herstellerspezifischen SDI-12-Kommandos des OTT SVR 100 beginnen mit „O“ für OTT. Mit diesen Kommandos ist es möglich, zum Beispiel über den „SDI-12 Transparentmodus“ eines Datensammlers oder mit dem OTT USB/SDI-12 Interface (Zubehör) den OTT SVR 100 zu konfigurieren.

### Konventionen für Messwertformate

- p – Vorzeichen (+,-)
- b – Ziffer (vor dem Dezimalpunkt)
- e – Ziffer nach dem Dezimalpunkt
- ! – beendet ein Kommando

### 6.1 Übersicht über die SDI-12 Kommandos

#### Standardkommandos

- ▶ a!           Quittierung aktiv
- ▶ aI!          Identifikation senden
- ▶ aAb!        Sensoradresse ändern
- ▶ ?!          Sensoradresse abfragen; werkseitige Einstellung: 0
- ▶ aM!         Messung starten
- ▶ aD0!        Daten senden
- ▶ aD1!        Daten senden (SNR-Wert; Signal-Rausch-Verhältnis)
- ▶ aR0!        Kontinuierliche Messung
- ▶ aR1!        Kontinuierliche Messung (SNR-Wert; Signal-Rausch-Verhältnis)
- ▶ aMC!        Messung starten und CRC (Cyclic Redundancy Check) anfordern
- ▶ aC!         Concurrent-Messung (simultane Messung mit mehreren Sensoren an einer Busleitung) starten
- ▶ aCC!        Concurrent-Messung starten und CRC anfordern
- ▶ aV!         Systemtest starten

#### Erweiterte Kommandos (herstellerspezifisch)

- ▶ aOAA<Wert>!    Art des internen Filters einstellen  
aOAA!            Art des internen Filters auslesen  
werkseitige Einstellung: 1 → gleitender Mittelwert
- ▶ aOAB<Wert>!    Messempfindlichkeit einstellen  
aOAB!            Messempfindlichkeit auslesen  
werkseitige Einstellung: 14
- ▶ aOAC<Wert>!    Filterlänge einstellen  
aOAC!            Filterlänge auslesen  
werkseitige Einstellung: 1 → interner Filter deaktiviert
- ▶ aOSD<Wert>!    Filter Fließrichtung einstellen  
aOSD             Filter auslesen  
werkseitige Einstellung: 0 → Filter Fließrichtung deaktiviert; beide Fließrichtungen werden erfasst
- ▶ aOSU<Wert>!    Einheit der Messwerte „Fließgeschwindigkeit“ einstellen  
aOSU             Einheit auslesen  
werkseitige Einstellung: 0 → m/s

## 6.2 Standardkommandos

Kommando	Antwort	Beschreibung
a!	a<CR><LF>	Quittierung aktiv a – Sensoradresse; werkseitige Einstellung = 0
aI!	allcccccccmnnmmmm... ...vvvxxxxxx<CR><LF>	Identifikation senden a – Sensoradresse 11 – SDI-12-Protokollversion ccccccc – Herstelleridentifikation (Firmenname) nnnnmm – Sensorbezeichnung vvv – Sensorversion (hier Firmwareversion) xxxxxx – Zusatzbezeichnung (hier Seriennummer) OTT SVR 100 Antwort = 013OTT SVR100485xxxxxx
aAb!	b<CR><LF>	Sensoradresse ändern a – alte Sensoradresse b – neue Sensoradresse
?!	a<CR><LF>	Sensoradresse abfragen a – Sensoradresse
aM!	atttn<CR><LF>	Messung starten a – Sensoradresse ttt – Zeit in Sekunden bis der Sensor das Messergebnis ermittelt hat Antwort OTT SVR 100 = XXX Sekunden Die individuelle Antwortzeit hängt von Art und Filterlänge des internen Filters ab; minimal: 015 Sekunden n – Anzahl der Messwerte Antwort OTT SVR 100 = 6
aD0!	a<wert1><wert2><wert3> ... ... <wert4><wert5><CR><LF>	Daten senden (nach aM!) a – Sensoradresse <wert1> – mittlere Fließgeschwindigkeit (gleitendes Mittel über ca. 30 Sekunden) Messwertformat: pb.eeee ... pbb.eee [m/s] <sup>1) 2)</sup> pb.bbbb ... pbbbb.e [cm/s] <sup>1) 2)</sup> pb.bbbb ... pbb.eee [ft/s] <sup>1) 2)</sup> <wert2> – aktuelle Fließgeschwindigkeit: Messwertformat: pb.eeee ... pbb.eee [m/s] <sup>1)</sup> pb.bbbb ... pbbbb.e [cm/s] <sup>1)</sup> pb.bbbb ... pbb.eee [ft/s] <sup>1)</sup> <wert3> – Sensor-Neigungswinkel zur Horizontalen Messwertformat: +bbb [°] <wert4> – Index Signalqualität Messwertformat: +00b [1] +000 = sehr gute Signalqualität (SNR > 6) +001 = gute Signalqualität (3 < SNR ≤ 6) +002 = schlechte Signalqualität (0 < SNR ≤ 3) → beeinträchtigte Messwerte! +003 = sehr schlechte Signalqualität (SNR = 0) → inakzeptable Messwerte! <wert5> – Vibrationsindex Messwertformat: +00b [1] +000 = keine Gerätevibration +001 = leichte Gerätevibration +002 = starke Gerätevibration → beeinträchtigte Messwerte! +003 = sehr starke Gerätevibration; → inakzeptable Messwerte!

<sup>1)</sup> abhängig von der eingestellten Einheit (erweitertes Kommando aOSU<wert>!)

<sup>2)</sup> negatives Vorzeichen: abfließend vom Sensor; positives Vorzeichen: zufließend zum Sensor

Kommando	Antwort	Beschreibung
aD1!	a<wert6><CR><LF>	Daten senden (nach aM!) a – Sensoradresse <wert6> – SNR (Signal-Rausch-Verhältnis) Messwertformat: +bbb [dBm] Das SNR ist ein Maß für die Qualität eines Nutzsymbols, das von einem Störsymbol überlagert ist. Es ist definiert als das logarithmische Verhältnis der mittleren Leistung des Nutzsymbols zur mittleren Rauschleistung des Störsymbols. Für verlässliche Messergebnisse sollte das SNR größer 3 dBm sein; siehe auch „Index Signalqualität“.
aR0!	a<wert1><wert2><wert3> ... ... <wert4><wert5><CR><LF>	Der OTT SVR 100 misst kontinuierlich die Fließgeschwindigkeit. Mit diesem Kommando ist es möglich, auch ohne die Kommandokombination aM!/aD0! Messergebnisse abzurufen; Details siehe Kommando aD0!.
aR1!	a<wert6><CR><LF>	Der OTT SVR 100 misst kontinuierlich das Signal-Rausch-Verhältnis. Mit diesem Kommando ist es möglich, auch ohne die Kommandokombination aM!/aD1! Messergebnisse abzurufen; Details siehe Kommando aD1!.
aMC!	atttn<CR><LF>	Messung starten und CRC (Cyclic Redundancy Check) anfordern; Details siehe Kommando aM!. Die Antwort auf das folgende aD0! Kommando ist um einen CRC-Wert erweitert: a<wert1><wert2><wert3> ... ... <wert4><wert5><CRC><CR><LF>
aC!	atttnn<CR><LF>	Concurrent-Messung (simultane Messung mit mehreren Sensoren an einer Busleitung) starten; Details siehe Kommando aM!. Die Anzahl der Messwerte in der Antwort auf dieses Kommando ist zweistellig: nn = 06.
aCC!	atttnn<CR><LF>	Concurrent-Messung (simultane Messung mit mehreren Sensoren an einer Busleitung) starten und CRC (Cyclic Redundancy Check) anfordern; Details siehe Kommando aM!. Die Anzahl der Messwerte in der Antwort auf dieses Kommando ist zweistellig: nn = 06. Die Antwort auf das folgende aD0! Kommando ist um einen CRC-Wert erweitert: a<wert1><wert2><wert3> ... ... <wert4><wert5><CRC><CR><LF>
aV!	atttn<CR><LF>	Systemtest durchführen a – Sensoradresse ttt – Zeit in Sekunden bis der Sensor das Ergebnis des Systemtests zur Verfügung stellt Antwort OTT SVR 100 = 000 n – Anzahl der Messwerte Antwort OTT SVR 100 = 2
aD0!	a<wert1><wert2><CR><LF>	Daten senden (nach aV!) a – Sensoradresse <wert1> – Ergebnis des Systemtests: Firmware ... +0 = interner Fehler aufgetreten +1 = Firmware arbeitet ordnungsgemäß <wert2> – Ergebnis des Systemtests: interne Sensoren ... +0 = sind (teilweise) inaktiv +1 = sind alle aktiv

### 6.3 Erweiterte SDI-12-Kommandos

Kommando	Antwort
----------	---------

► Art des internen Filters einstellen/auslesen

aOAA<wert>! aOAA!	a<wert><CR><LF> a<wert><CR><LF>Berechnung
----------------------	--

#### Beschreibung

Art des internen Filters einstellen  
 Art des internen Filters auslesen  
**a** – Sensoradresse  
**<wert>** – 0 = IIR Filter (Infinite Impulse Response Filter)  
           1 = gleitender Mittelwert

Werkseitige Einstellung: 1

Der OTT SVR 100 ermittelt in der Sekunde 10 Einzelmesswerte der Fließgeschwindigkeit. Abhängig von z. B. der Rauigkeit der Wasseroberfläche, Windeinfluss, Niederschlag oder Turbulenzen können die Einzelmesswerte stark streuen. Über den internen Filter können sie „geglättet“ werden. Prinzipiell führen beide Filterarten zu sehr ähnlichen Ergebnissen, wobei der IIR Filter bei starken Fließgeschwindigkeitsänderungen schneller anspricht. Bei Einsatz des gleitenden Mittelwerts können Sie die Anzahl der Einzelmesswerte festlegen (Kommando aOAC<wert>!). Dieser Filter arbeitet vollkommen unabhängig vom Wert „mittlere Fließgeschwindigkeit“ (Wert 1 in der Antwort auf das Kommando aD0!).

Berechnung IIR Filter:

$$v_{\text{gefiltert}}(t) = v_{\text{aktuell}}(t) * Q + v_{\text{gefiltert}}(t - 1) * (1 - Q) \quad Q = 1/3$$

► Messempfindlichkeit einstellen/auslesen

aOAB<wert>! aOAB!	a<wert><CR><LF> a<wert><CR><LF>
----------------------	------------------------------------

Messempfindlichkeit einstellen

Messempfindlichkeit auslesen

**a** – Sensoradresse

**<wert>** – bb

Ein-/Ausgabe erfolgt ohne führende Nullen!

Wertebereich: 10 ... 40

Werkseitige Einstellung: 14

Mit diesem Kommando können Sie die Empfindlichkeit des Radarsensors einstellen. Eine hohe Empfindlichkeit (niedriger Wert) hat den Vorteil, dass auch bei sehr glatten Wasseroberflächen gemessen werden kann. Andererseits birgt sie das Risiko, dass auch unerwünschte Effekte erfasst werden, wie zum Beispiel Bewegungen von Uferbewuchs.

Im Standardanwendungsfall sollten Sie die werkseitige Einstellung nicht ändern!

► Filterlänge des internen Filters einstellen/auslesen (Filterart: gleitender Mittelwert)

aOAC<wert>! aOAC!	a<wert><CR><LF> a<wert><CR><LF>
----------------------	------------------------------------

Filterlänge einstellen

Filterlänge auslesen

**a** – Sensoradresse

**<wert>** – bbb

Ein-/Ausgabe erfolgt ohne führende Nullen!

Wertebereich: 1; 16 ... 256

Werkseitige Einstellung: 50

Mit diesem Kommando können Sie festlegen, über wie viele Einzelmesswerte der interne Filter einen gleitenden Mittelwert bildet (Voraussetzung: aOAA1!).

Die Einstellung „1“ deaktiviert den internen Filter.

**Kommando      Antwort**

► Filter Fließrichtung einstellen/auslesen

aOSD<wert>!      a<wert><CR><LF>  
aOSD!              a<wert><CR><LF>

**Beschreibung**

Filter Fließrichtung einstellen

Filter Fließrichtung auslesen

a                    – Sensoradresse

<wert>    – 0 = Filter ist deaktiviert → der OTT SVR 100 ermittelt die Fließgeschwindigkeiten der auf den Sensor zufließenden Strömung (+) **und** der vom Sensor abfließenden Strömung (-). Die Vorzeichen der Werte 1 und 2 in der Antwort auf das Kommando aD0! zeigen die entsprechende Strömungsrichtung.

Werkseitige Einstellung

1 = nur zufließend → der OTT SVR 100 ermittelt nur die auf den Sensor zufließende Strömung

2 = nur abfließend → der OTT SVR 100 ermittelt nur die vom Sensor abfließende Strömung

**Hinweis**

Ist der Filter auf „nur zufließend“/„nur abfließend“ eingestellt, gibt der OTT SVR 100 beim Auftreten einer Gegenströmung als aktuelle Fließgeschwindigkeit „0“ aus!

► Einheit der Messwerte „Mittlere Fließgeschwindigkeit“ und „aktuelle Fließgeschwindigkeit“ einstellen/auslesen

aOSU<wert>!      a<wert><CR><LF>  
aOSU!              a<wert><CR><LF>

Einheit einstellen

Einheit auslesen

a                    – Sensoradresse

<wert>    – +0 = m/s; werkseitige Einstellung

+1 = cm/s

+2 = ft/s

## 7 Wartungsarbeiten durchführen

Der Radarsensor OTT SVR 100 ist weitgehend wartungsfrei. Es sind keine Einstell- oder Kalibrierarbeiten notwendig. Ebenso sind keine zyklisch zu tauschenden Teile vorhanden.

Führen Sie in regelmäßigen, auf Ihre örtlichen Gegebenheiten abgestimmten Zeitabständen folgende Wartungsarbeiten durch:

- Kontrollieren Sie den OTT SVR 100 auf Verschmutzung (z. B. können dichte, betaute Spinnweben oder Insektenester zu negativen Beeinträchtigungen der Messergebnisse führen). Reinigen Sie in diesem Fall den Sensor vorsichtig (bei Bedarf hierzu handelsüblichen, milden und nicht scheuernden Haushaltsreiniger und weichen Schwamm verwenden). Achten Sie hierbei darauf, dass sich die Einstellung der kardanischen Aufhängung nicht verändert.
- Kontrollieren Sie die Hindernisfreiheit der Messstrecke (zum Beispiel auf Treibgut oder hineingewachsene Äste von Bäumen und Sträuchern). Entfernen Sie in diesem Fall alle Hindernisse.

**Achtung:** Niemals das Gehäuse des OTT SVR 100 öffnen! Es befinden sich keine Einstell- oder Bedienelemente im Innern des Gehäuses.

## 8 Instandsetzung

- Prüfen Sie bei einer Gerätefehlfunktion anhand des Kapitels 10, *Störungssuche/Fehlerbehebung* ob Sie den Fehler selbst beheben können.
- Kontaktieren Sie im Fall eines Gerätedefektes bitte das Repaircenter der Firma OTT:

OTT HydroMet GmbH  
Repaircenter  
Ludwigstraße 16  
87437 Kempten · Deutschland  
Telefon +49 831 5617-433  
Telefax +49 831 5617-439  
repair@ott.com

**Achtung:** Lassen Sie einen defekten OTT SVR 100 nur durch das Repaircenter der Firma OTT überprüfen und instand setzen! Führen Sie keinesfalls selbst Reparaturen durch! Bei eigenhändigen Reparaturen oder Reparaturversuchen verlieren Sie jegliche Gewährleistungsansprüche.

## 9 Hinweise zum Entsorgen von Altgeräten



### Innerhalb der Mitgliedsstaaten der Europäischen Union

In Übereinstimmung mit dem Elektro- und Elektronikgerätegesetz (ElektroG; nationale Umsetzung der EU Richtlinie 2002/96/EG) nimmt OTT in den Mitgliedsstaaten der Europäischen Union Altgeräte zurück und entsorgt sie sachgerecht. Die hiervon betroffenen Geräte sind mit dem nebenstehenden Symbol gekennzeichnet.

- Für weitere Informationen zum Rücknahmeverfahren kontaktieren Sie bitte die Abteilung Logistik der Firma OTT:

OTT HydroMet GmbH  
Abteilung Logistik  
Ludwigstraße 16  
87437 Kempten · Deutschland  
Telefon +49 831 5617-170  
Telefax +49 831 5617-179  
logistik@ott.com

### Für alle anderen Staaten

- Entsorgen Sie den OTT SVR 100 nach der Außerbetriebnahme sachgerecht.
- Beachten Sie die in Ihrem Land geltenden Vorschriften zur Entsorgung von elektronischen Geräten!
- Den OTT SVR 100 keinesfalls in den gewöhnlichen Hausmüll geben!

### Verwendete Werkstoffe

siehe Kapitel 11, *Technische Daten*

## 10 Störungssuche/Fehlerbehebung

### Sensor antwortet nicht auf der SDI-12/RS-485-Schnittstelle


- ▶ Sensor korrekt an einen Datensammler mit SDI-12-Eingang (Master) angeschlossen?  
→ Anschlussbelegung korrigieren.
- ▶ Stimmt die Sensoradresse des OTT SVR 100 mit der Sensoradresse, welche der Datensammler verwendet, überein?  
→ Sensoradresse korrigieren.
- ▶ Polarität der Versorgungsspannung vertauscht?  
→ Anschlussbelegung korrigieren.
- ▶ Versorgungsspannung < 9 V oder > 27 V?  
→ Höhe der Versorgungsspannung korrigieren (Länge und Querschnitt des Anschlusskabels prüfen).
- ▶ Kann die verwendete Spannungsversorgung 1 A Ausgangsstrom liefern?  
→ geeignete Spannungsversorgung verwenden.
- ▶ Ist die Versorgungsspannung keine Gleichspannung?  
→ Sensor nur mit Gleichspannung betreiben.

### Messwerte sind fehlerbehaftet oder fehlen

- ▶ Sensor (Frontplatte, Radom) verschmutzt?  
→ Sensor vorsichtig reinigen; siehe Kapitel 7, *Wartungsarbeiten durchführen*.
- ▶ Hindernisse innerhalb oder in unmittelbarer Nähe der Sensor-Messkeule?  
→ Hindernisse entfernen.
- ▶ Neigungswinkel des Sensors im zulässigen Bereich (20° ... 60°)?  
→ Neigungswinkel korrigieren.
- ▶ Abstand zum Messpunkt im zulässigen Bereich (1 ... 50 m)?  
→ Montageort optimieren.
- ▶ Ausrichtung des Sensors ist nicht parallel zur Fließrichtung?  
→ Ausrichtung optimieren.
- ▶ Montagepunkt des Sensors nicht lagestabil (z. B. kontinuierlich stark schwankende Brücke)?  
→ Montageort optimieren.
- ▶ Große Metallflächen in der Nähe der Sensor-Messkeule vorhanden (z. B. Spundwände)?  
→ Montagepunkt optimieren.
- ▶ Messstelle ist für eine Messung der Oberflächenfließgeschwindigkeit nicht geeignet; siehe Kapitel 5.1?  
→ Messstelle wechseln.
- ▶ Messwerte sind explizit bei Niederschlagsereignissen fehlerhaft, wobei die Sensorausrichtung „abfließend“ ist?  
→ Sensorausrichtung auf „zufließend“ wechseln.
- ▶ Zusätzlich bei allen potenziellen Fehlern:  
→ Messwerte „Index Signalqualität“, „Vibrationsindex“ und „SNR“ (Signal-Rausch-Verhältnis) prüfen.



## 11 Technische Daten

Messbereich	0,08 ... 15 m/s
Auflösung	0,1 mm/s
Messgenauigkeit	
0,08 ... 4 m/s	±2 % vom Messwert
4 ... 12 m/s	±2,5 % vom Messwert
Messzeit	
SDI-12	abhängig von Art und Filterlänge des internen Filters (min. 15 s)
Modbus	kontinuierliche Messung
Versorgungsspannung	9 ... 27 V <sub>DC</sub>
Stromaufnahme	
aktiv	< 90 mA bei 12 V
Standby	< 7,5 mA bei 12 V
maximal	< 175 mA
Sendefrequenz (min./typ./max.)	
Version EU (CE Kennzeichnung)	24,150 / 24,200 / 24,250 GHz (K-Band)
Version USA/Kanda (FCC/IC Zertifizierung)	24,075 / 24,125 / 24,175 GHz (K-Band)
Sendeleistung	≤ 20 dBm (100 mW)
Öffnungswinkel der Antenne	
Azimut (Horizontalwinkel; 3 dB)	12°
Elevation (Vertikalwinkel; 3 dB)	24°
Abstand zur Wasseroberfläche	0,5 ... 25 m
Abstand zum Messpunkt	1 ... 50 m
Installationswinkel zur Horizontalen	
empfohlen	30°
minimal/maximal	20°/60°
Serielle Schnittstellen	RS-232 RS-485, zweidraht; 1200 ... 115 200 bps (voreingestellt 9600 bps) SDI-12
Kommunikationsprotokolle	SDI-12; SDI-12 via RS-485; Modbus
Maximale Leitungslänge	
RS-485-Schnittstelle	500 m
SDI-12-Schnittstelle	65 m
Werkstoffe	
Gehäuse	Aluminium, ASA (UV-stabilisiertes ABS)
Radom (Frontplatte)	TFM PTFE
Kardanische Aufhängung	1.4301 (V2A)
Schwenkbereich kardanische Aufhängung	
Querachse	±90 °
Längsachse	±15 °
Gewicht	
ohne kardanische Aufhängung	ca. 0,820 kg
mit kardanischer Aufhängung	ca. 1,530 kg
Abmessungen L x B x H	134,5 mm x 114,5 mm x 80 mm (ohne kardanische Aufhängung)
Temperaturbereich	
Betrieb	-40 ... +85 °C
Lagerung	-40 ... +85 °C
Relative Luftfeuchtigkeit	0 ... 100 %
Schutzart	IP 68
Anschlussleitung	
Länge	10 m (mit 12-poligem Winkelstecker)
Adernanzahl	12
Kennzeichnung (Version EU)	

## Anhang A – OTT SVR 100 über SDI-12- oder RS-485-Schnittstelle an IP-Datenlogger OTT netDL anschließen

**Variante A:** OTT SVR 100 über SDI-12-Schnittstelle anschließen (Protokoll und physikalische Schnittstelle: SDI-12). Die maximale Kabellänge beträgt 65 m!

- Schließen Sie den OTT SVR 100 wie in Abbildung A1 (links) gezeigt an den IP-Datenlogger OTT netDL an. Beachten Sie auch die Bedienungsanleitung des OTT netDL.

**Variante B:** OTT SVR 100 über physikalische RS-485-Schnittstelle anschließen (SDI-12-Protokoll über physikalische RS-485-Schnittstelle). Entnehmen Sie die maximale Kabellänge und den empfohlenen Adernquerschnitt dem Kapitel 5.3.

- Schließen Sie den OTT SVR 100 wie in Abbildung A1 (rechts) gezeigt an den IP-Datenlogger OTT netDL an. Beachten Sie auch die Bedienungsanleitung des OTT netDL.

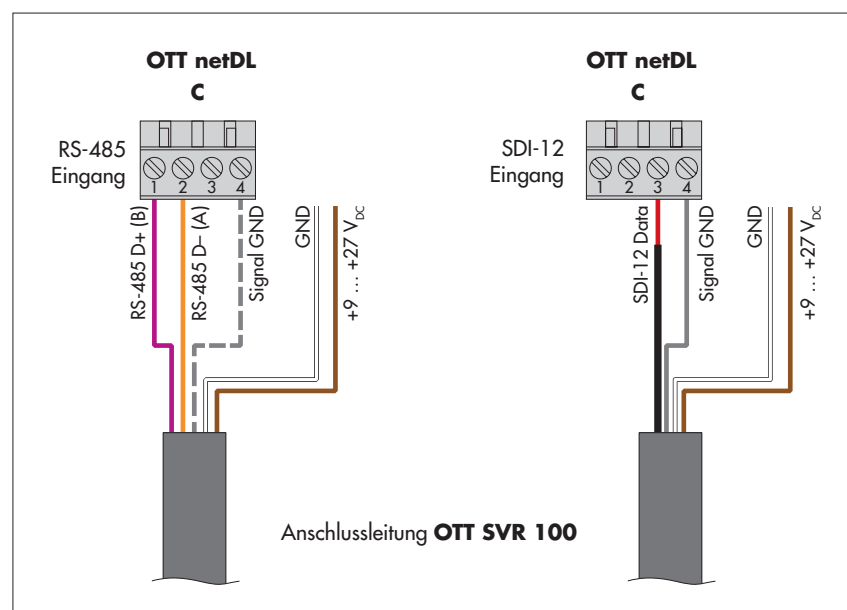
Abb. A1: OTT SVR 100 über RS-485-Schnittstelle (SDI-12-Protokoll; links) oder über SDI-12-Schnittstelle (rechts) an OTT netDL anschließen.

Die Buchstaben über den Schraubklemmleisten kennzeichnen die möglichen Anschlüsse am OTT netDL.

Die weiteren (nicht benötigten) Adern der Anschlussleitung sind nicht dargestellt.

Die rote Ader ist zur einfachen Identifizierung mit einem schwarzen Schrumpfschlauch versehen.

Der gestrichelt dargestellte Signal GND-Anschluss ist nur für den Fall notwendig, in dem der OTT SVR 100 und der OTT netDL von getrennten Spannungsversorgungen versorgt werden.



## OTT netDL für OTT SVR 100 mit SDI-12- oder RS-485-Schnittstelle konfigurieren

- Legen Sie einen OTT netDL Kanal mit Funktionsblock *SDI-12 Master* oder *OTT SDI RS485* an (Register *Seriell-Sensoren*).
- Nehmen Sie folgende Einstellungen vor:

Abb. A2: Betriebsparameter des OTT netDL Funktionsblockes *SDI-12 Master* einstellen.  
Der Funktionsblock *OTT SDI RS485* ist analog einzustellen.

- ▶ Klemmenblock
  - OTT netDL *OTT SDI RS485*: C 1-2 (vorgegeben)
  - OTT netDL *SDI-12 Master*: C 3-4 (vorgegeben)
 Klemmenblock (Schraub-Klemmleiste) des OTT netDL, an dem der OTT SVR 100 angeschlossen ist.
- ▶ Slave-Adresse
 

SDI-12-Busadresse. Jede Adresse darf an einer SDI-12-Busleitung nur einmal vergeben sein!  
(Kontrollieren/Einstellen: siehe Bedienungsanleitung OTT netDL, Kapitel *SDI-12 Transparent Mode*; alternativ mit OTT USB/SDI-12 Interface)
- ▶ Messwertnr.
 

Werkseitige Einstellung des OTT SVR 100: 0  
Kennzeichnet welcher Wert des OTT SVR 100 in diesem Kanal aufgezeichnet wird. Mittlere Fließgeschwindigkeit = 1, aktuelle Fließgeschwindigkeit = 2, Sensor-Neigungswinkel = 3, Index Signalqualität = 4, Vibrationsindex = 5, SNR-Wert (Signal-Rausch-Verhältnis) = 6
- ▶ Mess-Modus
 

*M!* (*C!*); für die Messwerte mittlere Fließgeschwindigkeit, aktuelle Fließgeschwindigkeit, Sensor-Neigungswinkel, Fließrichtung, Index Signalqualität und Vibrationsindex.
- ▶ Concurrent Mode
 

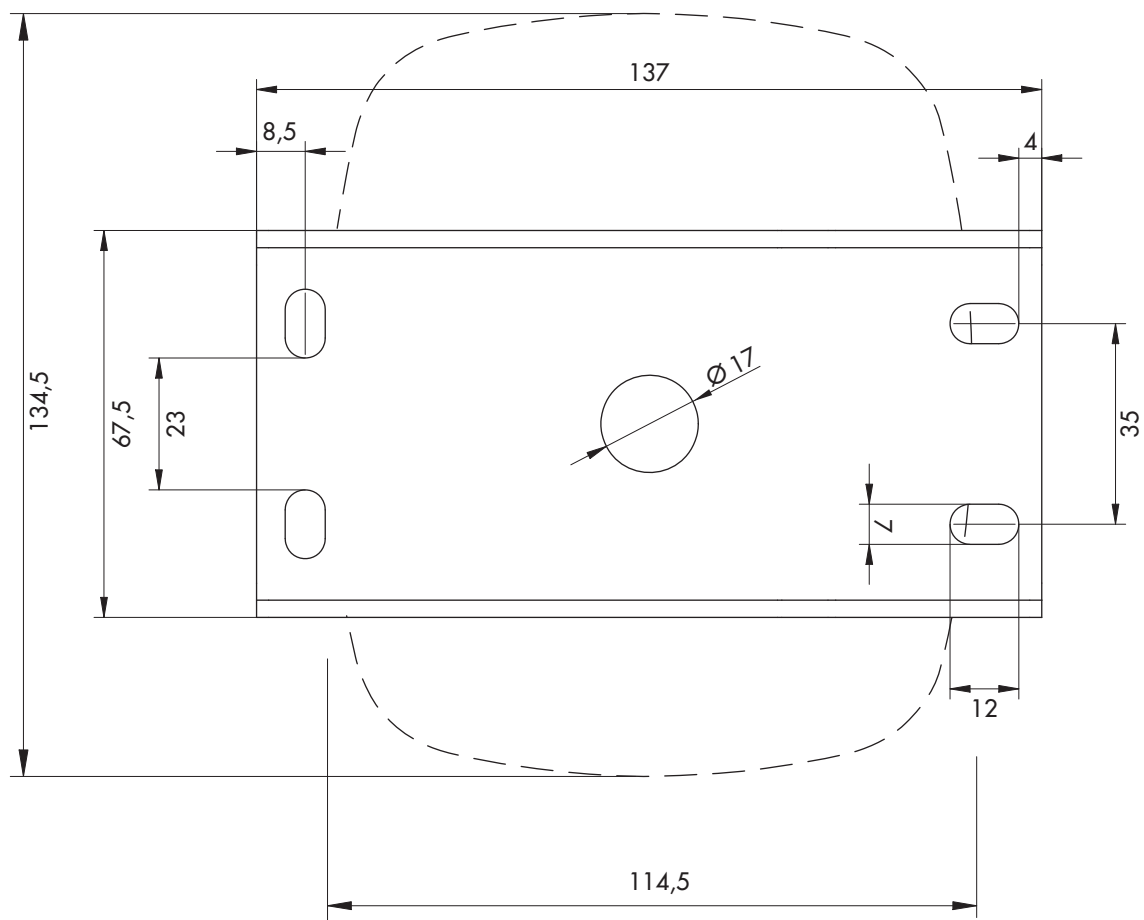
: verwendet statt dem SDI-12-Standard-Messmodus (*M!*) den Concurrent-Messmodus (*C!*).  
Dies ermöglicht eine simultane Messung mit mehreren Sensoren an einer Busleitung (die Sensoren antworten auf ein Messkommando ohne Service Request). Die Sensoren müssen die Version 1.2 oder höher des SDI-12-Standards unterstützen. Weitere Informationen zum Concurrent Mode finden Sie im SDI-12-Standard; siehe „www.sdi-12.org“. Dieser Modus ist sinnvoll, wenn mehrere Sensoren mit einer längeren Messzeit und identischem Abfrageintervall an einer Busleitung angeschlossen sind.

- ▶ Momentanwert
  - : der OTT netDL schickt bei einer Momentanwert-Anforderung (über LCD-Anzeige und Jog-Shuttle) ein Kommando zum Start einer aktuellen Messung an den OTT SVR 100. Bis diese Messung abgeschlossen ist, greift die LCD-Anzeige auf den letzten Messwert zurück (oder auf den letzten angezeigten Momentanwert, falls dieser aktueller ist). In der Anzeige ist dies mit einem "s" hinter der Kanalnummer (Sensornummer) gekennzeichnet. Nach Abschluss der Messung erscheint der neu gemessene Wert ohne zusätzliche Kennzeichnung.
  - : zeigt bei einer Momentanwert-Anforderung den letzten Messwert des Sensors (Messwert des letzten Abfrageintervalls). In der Anzeige ist dies mit einem "s" hinter der Kanalnummer (Sensornummer) gekennzeichnet (siehe auch Bedienungsanleitung „IP-Datenlogger OTT netDL“, Kapitel 9.1). Diese Einstellung ist bei einem OTT SVR 100 nicht erforderlich.
- ▶ Messwertnr./  
Virtuelle Klemmenr.
  - Zuordnung der weiteren Messwerte des OTT SVR 100 – die nicht in diesem Kanal aufgezeichnet werden – zu virtuellen Klemmen.
- Stellen Sie in den jeweiligen Funktionsblöcken *Kanal* die Einheiten und die Anzahl der Nachkommastellen ein (m/s: 3; cm/s: 1; ft/s: 3; alle weiteren: 0).

#### **Hinweise:**

- ▶ Für das Aufzeichnen aller Messwerte eines OTT SVR 100 sind somit sechs Kanäle im OTT netDL notwendig. Der erste Kanal enthält als Eingangssignal den Funktionsblock *SDI-12 Master* oder *OTT SDI RS485*. Die weiteren Kanäle enthalten als Eingangssignal jeweils einen Funktionsblock „Virtueller Sensor“ (V02 ... V06). Selbstverständlich sind auch weniger Messwerte aufzeichnenbar.
- ▶ Weitere Informationen zu den verwendeten SDI-12-Kommandos und Antworten finden Sie in Kapitel 6, *SDI-12-Kommandos und Antworten*.

## Anhang B - Abmessungen Wandbügel/Position Befestigungsbohrungen



alle Maße in mm

## Anhang C – RS-485 Schnittstelle mit Modbus Protokoll (RTU)

### D.1 Voraussetzungen

- ▶ Übertragungsparameter 1 stop bit, even parity
- ▶ Übertragungsgeschwindigkeit werkseitige Einstellung: 9 600
- ▶ Protokoll RS-485-Schnittstelle Modbus

### D.2 Funktion „Read Holding Registers“ (0x03)

Registername	Register- nummer	Typ	Wertebereich	Werkseitige Einstellung	Zugriffs- mode	Einheit
▶ Busadresse	0000	unsigned word	1 ... 255	1	R	–
▶ Baudrate	0001	unsigned word	0 → 9 600 1 → 38 400 2 → 57 600 2 → 11 5200	57 600	R	[Bit/s]
▶ –	0002					
▶ aktuelle Fließ- geschwindigkeit	0003	unsigned word	0 ... 15000		R	[mm/s]
▶ mittlere Fließ- geschwindigkeit	0004	unsigned word	0 ... 15000		R	[mm/s]
▶ Neigungswinkel	0005	unsigned word	0 ... 360		R	[°]
▶ Art des internen Filters	0006	unsigned word	0 → IIR Filter 1 → gleitender Mittelwert	1	R	[1]
▶ Filterlänge	0007	unsigned word	1, 16 ... 256	50	R	[1]
▶ Fließrichtung	0008	unsigned word	0 → zufließend 1 → abfließend		R	[1]
▶ Einstellung Fließrichtung	0009	unsigned word	0 → beide 1 → zufließend 2 → abfließend	0	R	[1]
▶ Messempfind- lichkeit	000A	unsigned word	0 ... 100		R	[1]
▶ Signalintensität	000B	unsigned word	0 ... 2048		R	[1]
▶ –	000C					
▶ Firmwareversion	000D	unsigned word	000 ... 999		R	–
▶ –	000E					
▶ Verstärkungsfaktor	000F	unsigned word	0 → 1 1 → 2 2 → 5 3 → 10 4 → 20 5 → 50 6 → 100 7 → 200		R	[1]
▶ –	0010					

Registername	Registernummer	Typ	Wertebereich	Werkseitige Einstellung	Zugriffsmode	Einheit
▶ RS-232 Protokoll	0011	unsigned word	1 → NMEA		R	[1]
▶ RS-485 Protokoll	0012	unsigned word	1 → Modbus 3 → SDI-12	3	R	[1]
▶ –	0013					
▶ SNR-Wert	0014	unsigned word	SNR-Wert in dBm multipliziert mit 256		R	[dBm]

### D.3 Funktion „Write Single Register“ (0x06)

Registername	Registernummer	Typ	Wertebereich	Werkseitige Einstellung	Zugriffsmode	Einheit
▶ Busadresse	0000	unsigned word	1 ... 255	1	W	–
▶ Baudrate	0001	unsigned word	0 → 9 600 1 → 38 400 2 → 57 600 3 → 11 5200	9 600	W	[Bit/s]
▶ – <sup>1)</sup>	0002					
▶ Art des internen Filters	0003	unsigned word	0 → IIR Filter 1 → gleitender Mittelwert	1	W	[1]
▶ Filterlänge	0004	unsigned word	1, 16 ... 256	1	W	[1]
▶ Einstellung Fließrichtung	0005	unsigned word	0 → beide 1 → zufließend 2 → abfließend	0	W	[1]
▶ Messempfindlichkeit	0006	unsigned word	0 ... 100		W	[1]
▶ – <sup>1)</sup>	0007					
▶ RS-232 Protokoll	0008	unsigned word	1 → NMEA		W	[1]
▶ RS-485 Protokoll	0009	unsigned word	1 → Modbus 3 → SDI-12	3	W	[1]
▶ – <sup>1)</sup>	000A					
▶ – <sup>1)</sup>	000B					

<sup>1)</sup> in diese Register nicht schreiben!

## Anhang D – OTT SVR 100 Operating Program

Für Servicezwecke steht die PC Software „OTT SVR 100 Operating Program“ (Bedienprogramm) zur Verfügung. Mit Hilfe dieser Software können Sie über die RS-232-Schnittstelle eine temporäre Verbindung zum OTT SVR 100 aufbauen und

- ▶ OTT SVR 100 Betriebsparameter einstellen,
- ▶ ein Firmwareupdate ausführen sowie
- ▶ eine kontinuierliche Messung starten und Fließgeschwindigkeitsmesswerte grafisch darstellen.

Laden Sie bei Bedarf die aktuelle Version des Bedienprogramms (Setup-Datei) von der Internetseite „[www.ott.com/de-de/media-downloads](http://www.ott.com/de-de/media-downloads)“ herunter. Die Sprache der Benutzeroberfläche ist Englisch.

Benötigtes Equipment:

- ▶ PC (Desktop oder Notebook; Betriebssystem: Microsoft Windows 7 oder höher) mit RS-232- oder USB-Schnittstelle
- ▶ für PC mit USB-Schnittstelle: RS-232/USB Schnittstellenadapter <sup>1)</sup>
- ▶ RS-232 Anschlussleitung <sup>1)</sup>
- ▶ (temporäre) Spannungsversorgung für den OTT SVR 100

<sup>1)</sup> siehe Kapitel 2, Zubehör

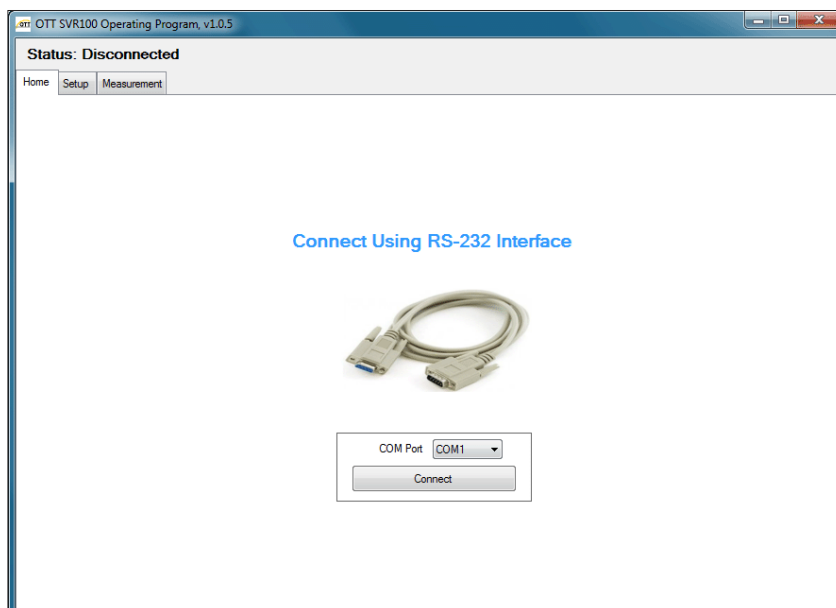
### So installieren Sie das OTT SVR 100 Operating Program

- Setup-Datei „Setup-SVR100-Configurator-x.x.x.exe“ starten → der "OTT SVR100 Configurator Setup Wizard" (Installationsprogramm) öffnet sich.
- Auf dem Bildschirm angezeigte Handlungsschritte ausführen.

### So verwenden Sie das OTT SVR 100 Operating Program

- OTT SVR 100 an den PC anschließen:  
OTT SVR 100 Anschlussleitung (TxD: grün, RxD: gelb, Signal GND: grau) ↔ RS-232 Anschlussleitung (TxD: braun (2), RxD: rot (3), GND: gelb (5)) ↔ RS-232 Schnittstelle (oder USB-Schnittstelle über Schnittstellenadapter) des PC.
- OTT SVR 100 an Spannungsversorgung anschließen (+9 ... +27 V<sub>DC</sub>: braun; GND: weiß).
- OTT SVR 100 Operating Program starten (Datei „OTT SVR100 Configurator.exe“).
- Verbindung aufbauen: Register „Home“ wählen, verwendeten „COM Port“ einstellen und auf „Connect“ klicken → das Bedienprogramm baut eine Verbindung zum OTT SVR 100 auf.

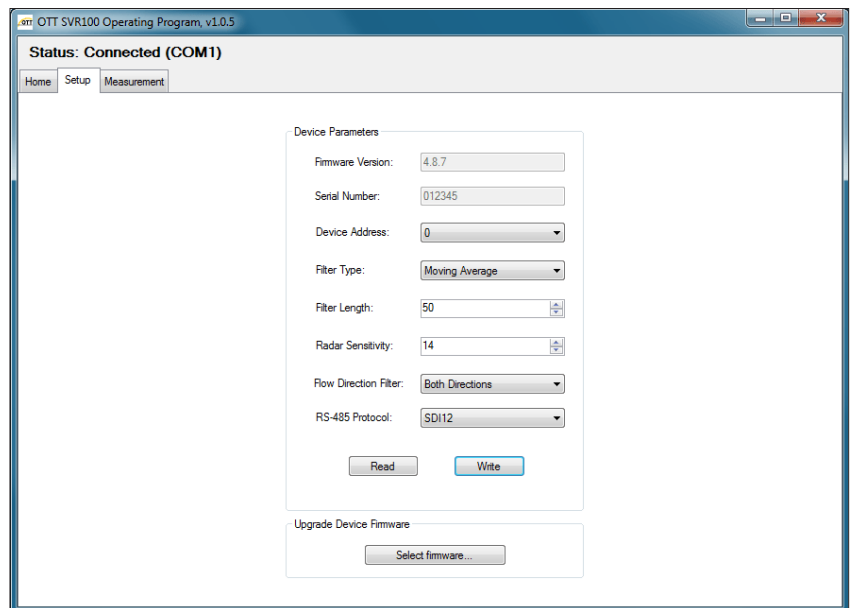
Abb. E1: Verbindung zum OTT SVR 100 über RS-232-Schnittstelle aufbauen.





- Betriebsparameter einstellen: Register „Setup“ wählen, gewünschte Parameter einstellen und auf „Write“ klicken → das Bedienprogramm schreibt die geänderten Parameter in den OTT SVR 100.  
Eine Beschreibung der Parameter finden Sie in Kapitel 6, „SDI-12-Kommandos und Antworten“; zusätzlicher Parameter „RS-485 Protocol“: Protokoll auf der RS-485-Schnittstelle, wahlweise „SDI-12“ oder „Modbus RTU“.
- Firmware updaten: Register „Setup“ wählen und auf „Select firmware ...“ klicken → das Bedienprogramm öffnet ein weiteres Fenster. Firmwaredatei (... .fwi) auswählen und auf „Öffnen“ klicken → das Bedienprogramm schreibt die neue Firmware in den OTT SVR 100.  
Bitte beachten: Die Spannungsversorgung darf während eines Updates nicht unterbrochen werden!
- Kontinuierlich messen: Register „Measurement“ wählen → das Bedienprogramm startet eine kontinuierliche Messung und gibt alle 5 Sekunden 8 Messwerte als Momentanwert aus. Zusätzlich stellt das Bedienprogramm die Momentanwerte „mittlere Fließgeschwindigkeit“ und „aktuelle Fließgeschwindigkeit“ grafisch als Ganglinie dar.

Abb. E2: OTT SVR 100 Betriebsparameter mit dem „OTT SVR 100 Operating Program“ einstellen.



## **Anhang E – Konformitätserklärung**

Bei Bedarf können Sie die aktuelle Version der Konformitätserklärung des OTT SVR 100 von unserer Internetseite als PDF-Datei herunterladen:  
„[www.ott.com/de-de/media-downloads](http://www.ott.com/de-de/media-downloads)“.



Dokumentnummer  
63.151.001.B.D 02-0620



**OTT** HydroMet GmbH  
Ludwigstraße 16  
87437 Kempten · Deutschland  
Telefon +49 831 5617-0  
Telefax +49 831 5617-209  
euinfo@otthydromet.com  
[www.otthydromet.com](http://www.otthydromet.com)