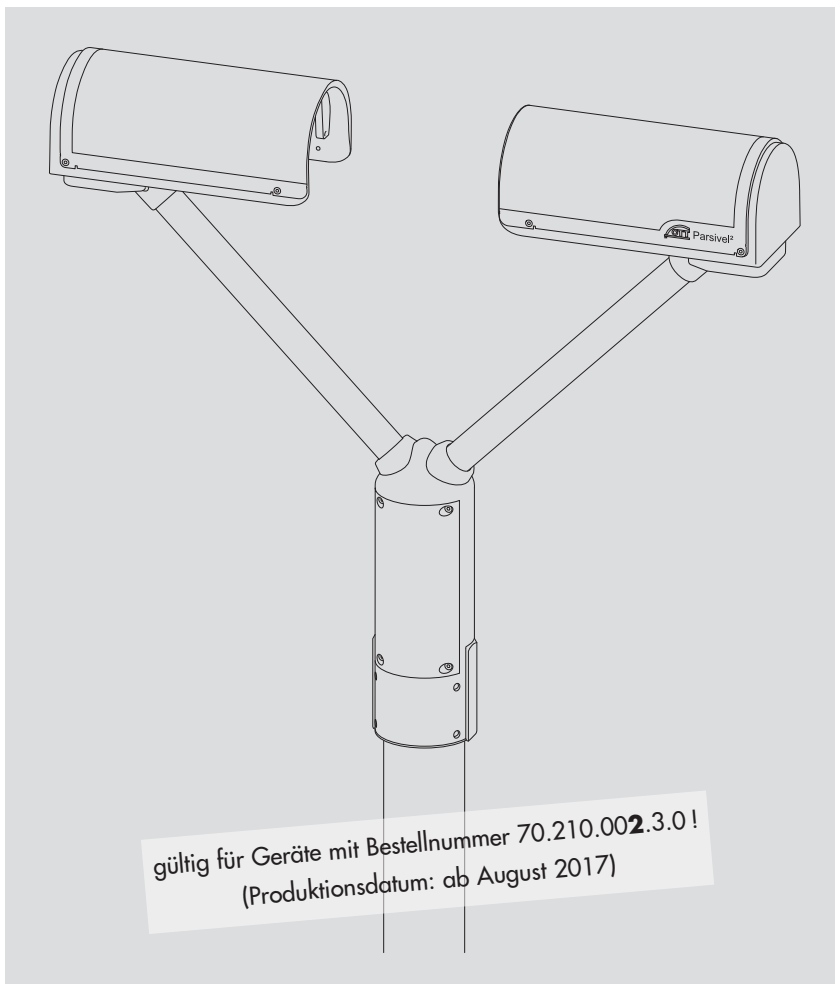


Bedienungsanleitung Present Weather Sensor OTT Parsivel²



Deutsch

Inhaltsverzeichnis

1	Lieferumfang	5
2	Bestellnummern	5
3	OTT Parsivel² Werkseinstellungen	6
4	Sicherheitshinweise	7
5	Einführung	8
5.1	Funktionsprinzip	8
5.2	Anschlussmöglichkeiten OTT Parsivel ²	9
6	OTT Parsivel² installieren	10
6.1	Kabelauswahl	10
6.2	Erdung an OTT Parsivel ² anschließen (Empfehlung)	11
6.3	OTT Parsivel ² auf Standrohr installieren	12
7	OTT Parsivel² an Datensammler anschließen	14
7.1	OTT Parsivel ² an IP Datensammler OTT netDL über RS-485 Schnittstelle anschließen	15
7.2	OTT Parsivel ² an einen Datensammler über SDI-12-Schnittstelle anschließen	17
7.3	OTT Parsivel ² an Datensammler mit Impulseingang anschließen	20
8	OTT Parsivel² an einen PC anschließen	21
8.1	OTT Parsivel ² an Schnittstellenkonverter RS-485/USB anschließen	22
8.2	OTT Parsivel ² an einen beliebigen RS-485-Schnittstellenkonverter anschließen	22
8.3	OTT Parsivel ² zur Konfiguration über USB-Schnittstelle an PC anschließen	23
9	OTT Parsivel² an Netzteil anschließen	25
10	OTT Parsivel² beheizen	27
10.1	Sensorkopfheizung	27
10.2	Glasscheibenheizung	27
11	OTT Parsivel² mit einer Terminal-Software bedienen	28
11.1	Kommunikation zwischen OTT Parsivel ² und Terminalprogramm herstellen	28
11.2	Messwertnummern	28
11.3	Formatierungsstring definieren	30
11.4	OTT-Telegramm	30
11.5	OTT Parsivel ² Firmware updaten	31
12	Wartung/Überprüfung	33
12.1	Glasscheiben reinigen	33
12.2	Lichtweg freihalten	33
12.3	Spritzschutz reinigen	33
12.4	Partikelgrößen-Messung überprüfen	34
13	Funktionsstörungen und Abhilfe	35
13.1	OTT Parsivel ² startet nicht	35
13.2	Störungen durch Konvektion und Vibrationen	35
14	Hinweise zum Entsorgen von Altgeräten	35
15	Technische Daten	36

Anhang A – CS Befehlssatz	37
Anhang B – SDI-12-Kommandos und Antworten	41
B.1 Standardkommandos	41
B.2 Erweiterte SDI-12-Kommandos	44
Anhang C – Niederschlagsart klassifizieren	45
C.1 Klassengrenzen	45
Anhang D – Niederschlagsart in Niederschlagscodes einteilen	47
D.1 Niederschlagscode nach SYNOP	47
D.2 Niederschlagscode nach NWS und METAR/SPECI w'w', Tabelle 4678	48
Anhang E – Hinweis zur Konformitätserklärung	49

1 Lieferumfang

- ▶ **OTT Parsivel²**
 - 1 Laser-optisches Distrometer bestehend aus: zwei Sensorköpfen mit Spritzschutzgitter, Tunnelgehäuse mit 30 mm breitem und 180 mm langem Lichtband, Basisträger mit integrierter Elektronik sowie 8-poliger Einbaubuchse zum Anschluss von Versorgungsspannung und elektrischen Schnittstellen
 - 1 Montageset, bestehend aus
 - 1 x Kabelschuh zur Erdung
 - 1 x Unterlegscheibe
 - 6 x Gewindestifte M 8 x 16 mm
 - 7 x Gewindestifte M 8 x 25 mm
 - 1 x Sechskantmutter M 8
 - 2 x Zahnscheiben
 - 1 x Innensechskantschlüssel, 4 mm
 - 1 USB Anschlussleitung; USB-Stecker A auf USB-Stecker B; 3 m
 - 1 OTT Parsivel PC Software „ASDO“, Basisversion
 - 1 Bedienungsanleitung

2 Bestellnummern

- ▶ **OTT Parsivel² Laser-optisches Distrometer** 70.210.002.3.0
- ▶ **Zubehör Anschlusskabel konfektioniert** 70.210.409.4.1
 - 8-adrig, Aderquerschnitt 0,25/0,75 mm²
 - einseitig mit Stecker konfektioniert
 - einseitig offenes Kabelende, abisoliert und mit Aderendhülsen versehen
 - Länge 1 m, 13 m (auf Anfrage nach Kundenwunsch)
- Netzteil 24 V DC/100 W; Schaltschrankausführung** 65.030.003.9.2
 - Schutzart IP 20
 - für Hutschienen-Installation (TS 35)
 - Eingangsspannung: 100 ... 240 V AC
- Netzteil 24 V DC/100 W; Schutzgehäuseausführung** 97.850.029.9.5
 - Schutzart IP 65
 - im Aluminium Schutzgehäuse
 - Eingangsspannung: 100 ... 240 V AC
- Schnittstellenkonverter** 97.961.192.9.5
 - RS-485 / USB; galvanisch getrennt;
 - Spannungsversorgung über USB Schnittstelle
- Standrohr 2"**
 - mit Bodenplatte zum Befestigen auf einem Betonfundament
 - mit Montageplatte für Netzteil (Schutzgehäuseausführung)
 - Aufstellhöhe Laserband: 1 m (Länge: 0,53 m) 70.210.420.3.1
 - Aufstellhöhe Laserband: 2 m (Länge: 1,53 m) 70.210.421.3.1
 - Aufstellhöhe Laserband: 3 m (Länge: 2,53 m) 70.210.422.3.1
- Befestigungssatz für Standrohr** 99.020.050.9.2
 - zur Befestigung des Standrohrs auf einem Betonfundament
 - 4 x Ankerstangen
 - 4 x Verbundanker-Klebeplatten
- OTT Parsivel PC Software „ASDO“, Vollversion** 56.551.001.9.7
- ▶ **Ersatzteile Spritzschutzgitter (1 Stück)** 70.210.410.3.1

3 OTT Parsivel² Werkseinstellungen

Der OTT Parsivel² ist ein flexibel konfigurierbares Gerät hinsichtlich Schnittstellenaktivierung und -parameter sowie den Heizungseinstellungen und wird mit folgenden Werkseinstellungen ausgeliefert:

Betriebsart:	RS-485 2-Draht ¹⁾
Baudrate RS-485:	19.200 Baud
RS-485 Bus Mode:	deaktiviert
Busadresse RS-485:	0
SDI-12-Schnittstelle:	deaktiviert
SDI-12-Busadresse:	0
Impulsausgang:	0,1 mm aktiviert
Sensorkopfheizung	
Betriebsmodus	Automatikbetrieb
Mindesttemperatur:	+10 °C
Glasscheibenheizung	
Status:	eingeschaltet
Schwellenwert Temperatur:	+10 °C
minimale Heizleistung:	25 %
maximale Heizleistung:	100 %
Datentelegramm:	OTT Telegramm (siehe Kap. 11.4)
Messintervall:	60 s

Die Parameter können über die OTT Parsivel Software ASDO oder alternativ über eine Terminal-Software eingestellt werden. Hinweise zur Einstellung dieser Parameter finden Sie im Anhang A „CS Befehlssatz“ oder in der Bedienungsanleitung „OTT Parsivel Software ASDO“.

¹⁾ die gelbe und grüne Ader im Anschlusskabel ist als RS-485-Schnittstelle konfiguriert (alternativ: SDI-12)

4 Sicherheitshinweise

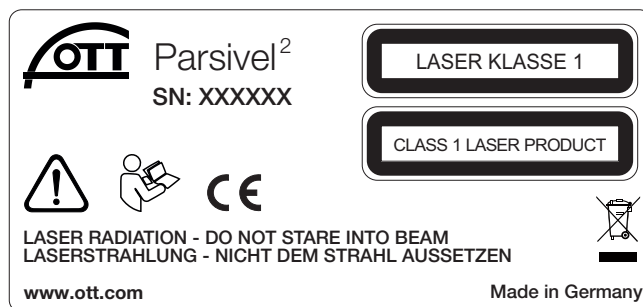


- ▶ Diese Bedienungsanleitung enthält grundlegende Hinweise, die bei der Montage, Bedienung und Wartung zu beachten sind. Sie ist daher unbedingt vor Montage und Inbetriebnahme vom Monteur sowie dem zuständigen Fachpersonal/Betreiber zu lesen!
- ▶ Die Bedienungsanleitung muss am Einsatzort des Messgerätes verfügbar sein!
- ▶ Das Personal für Montage, Bedienung und Wartung muss die entsprechende Qualifikation für diese Arbeiten aufweisen! Verantwortungsbereich, Zuständigkeit und die Überwachung des Personals müssen durch den Betreiber genau geregelt sein. Liegen bei dem Personal nicht die notwendigen Kenntnisse vor, so ist dieses zu schulen und zu unterweisen. Dies kann, falls erforderlich, im Auftrag des Betreibers durch OTT HydroMet erfolgen.
- ▶ Die Nichtbeachtung der Sicherheitshinweise kann sowohl eine Gefährdung für Personen als auch für das Messgerät zur Folge haben!
- ▶ Die Nichtbeachtung der Sicherheitshinweise kann zum Verlust jeglicher Schadensersatzansprüche führen!
- ▶ Die in dieser Betriebsanleitung aufgeführten Sicherheitshinweise, die bestehenden nationalen Vorschriften zur Unfallverhütung sowie eventuelle interne Arbeits-, Betriebs- und Sicherheitsvorschriften des Betreibers sind zu beachten!
- ▶ Die Betriebssicherheit des gelieferten Messgerätes ist nur bei bestimmungsgemäßer Verwendung gewährleistet! Umbau oder Veränderung des Messgerätes sind nur nach Absprache mit dem Hersteller zulässig.
- ▶ Originalersatzteile und vom Hersteller autorisiertes Zubehör dienen der Sicherheit. Die Verwendung anderer Teile kann die Haftung für die daraus entstehenden Folgen aufheben!
- ▶ Der OTT Parsivel² ist ein Produkt der **Laserklasse 1** und entspricht der Norm IEC/EN 60825-1:2014.

Wellenlänge: **650 nm**; Ausgangsleistung: max. **0,2 mW**
(sichtbarer Laserstrahl; Farbe: rot)

Die zugängliche Laserstrahlung ist unter vernünftigerweise vorhersehbaren Bedingungen (d. h. bei bestimmungsgemäßer Verwendung des Gerätes) für das Auge (und für die Haut) ungefährlich. Dennoch können z. B. Blendung, Beeinträchtigung des Farbsehens und Belästigungen nicht ausgeschlossen werden. Blicken Sie weder mit dem bloßen Auge noch mit optischen Instrumenten direkt in den Laserstrahl!

Die Position des Laserstrahls ist in Abbildung 2 ersichtlich (rot dargestellt).



5 Einführung

Der OTT Parsivel² ist ein auf einem Laser basierendes optisches System für die vollständige und zuverlässige Messung aller Arten von Niederschlägen. Flüssige Niederschlagspartikel können in der Größe von 0,2 ... 8 mm gemessen werden, feste in der Größe von 0,2 ... 25 mm. Dabei können die Niederschlagspartikel eine Partikelgeschwindigkeit (Fallgeschwindigkeit) von 0,2 ... 20 m/s haben. Die Niederschlagspartikel werden in folgende Niederschlagsarten differenziert:

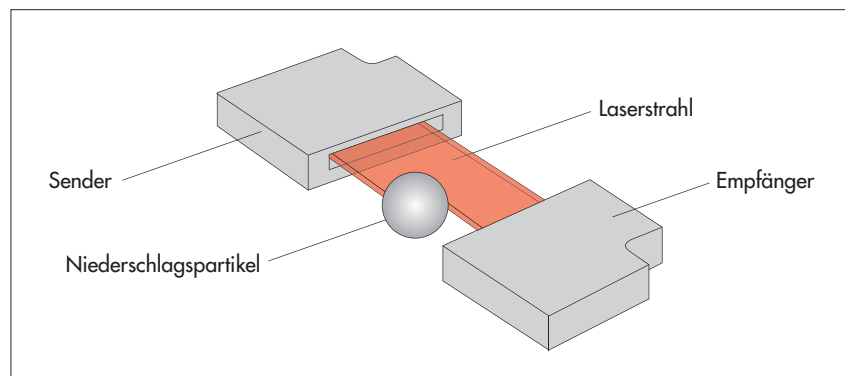
- ▶ Niesel
- ▶ Niesel mit Regen
- ▶ Regen
- ▶ Regen, Niesel mit Schnee
- ▶ Schnee
- ▶ Schneegriesel
- ▶ Graupel
- ▶ Hagel

Die Niederschlagsmessungen werden mit einem speziellen Sensorkopf ausgeführt, der für diese Aufgabe entwickelt wurde. Er erfasst Niederschläge optisch. Die dabei ermittelten Daten werden von einem schnellen digitalen Signalprozessor verarbeitet und gespeichert. Der OTT Parsivel² gibt alle 60 Sekunden ein Datentelegramm aus.

5.1 Funktionsprinzip

Grundlage von OTT Parsivel² ist ein Lasersensor, der ein horizontales Lichtband erzeugt. Sender und Empfänger sind in ein Schutzgehäuse integriert.

Abb. 1: Funktionsprinzip OTT Parsivel².



Messung der Partikelgröße

Befinden sich keine Partikel im Laserstrahl, wird am Empfänger die maximale Spannung ausgegeben. Durch den Laserstrahl hindurchtretende Niederschlagspartikel verdecken je nach ihrem Durchmesser eine entsprechende Menge des Laserstrahls und führen so zu einer Reduzierung der Ausgangsspannung, wodurch die Partikelgröße bestimmt wird.

Messung der Partikelgeschwindigkeit

Die Ermittlung der Partikelgeschwindigkeit erfolgt durch die Messung der Signaldauer. Ein einzelnes Signal beginnt, sobald ein Niederschlagspartikel in das Lichtband eintaucht und endet, wenn es den Lichtstrahl vollständig verlassen hat.

Aus diesen beiden ermittelten Werten Größe und Partikelgeschwindigkeit können folgende Parameter abgeleitet werden:

- ▶ Größenspektrum
- ▶ Niederschlagsart
- ▶ Kinetische Energie
- ▶ Niederschlagsintensität
- ▶ Radarreflektivität
- ▶ Sichtweite

Durch den Spritzschutz, der auf den Sensorköpfen angebracht ist, wird verhindert, dass Niederschlagspartikel auf dem Gehäuse abrallen, in den Laserstrahl fallen und so die Messungen verfälscht werden.

5.2 Anschlussmöglichkeiten OTT Parsivel²

Der OTT Parsivel² kann wie in nachstehender Abbildung gezeigt an verschiedene Geräte angeschlossen werden. Beachten Sie hierzu die jeweils angegebenen Kapitel.

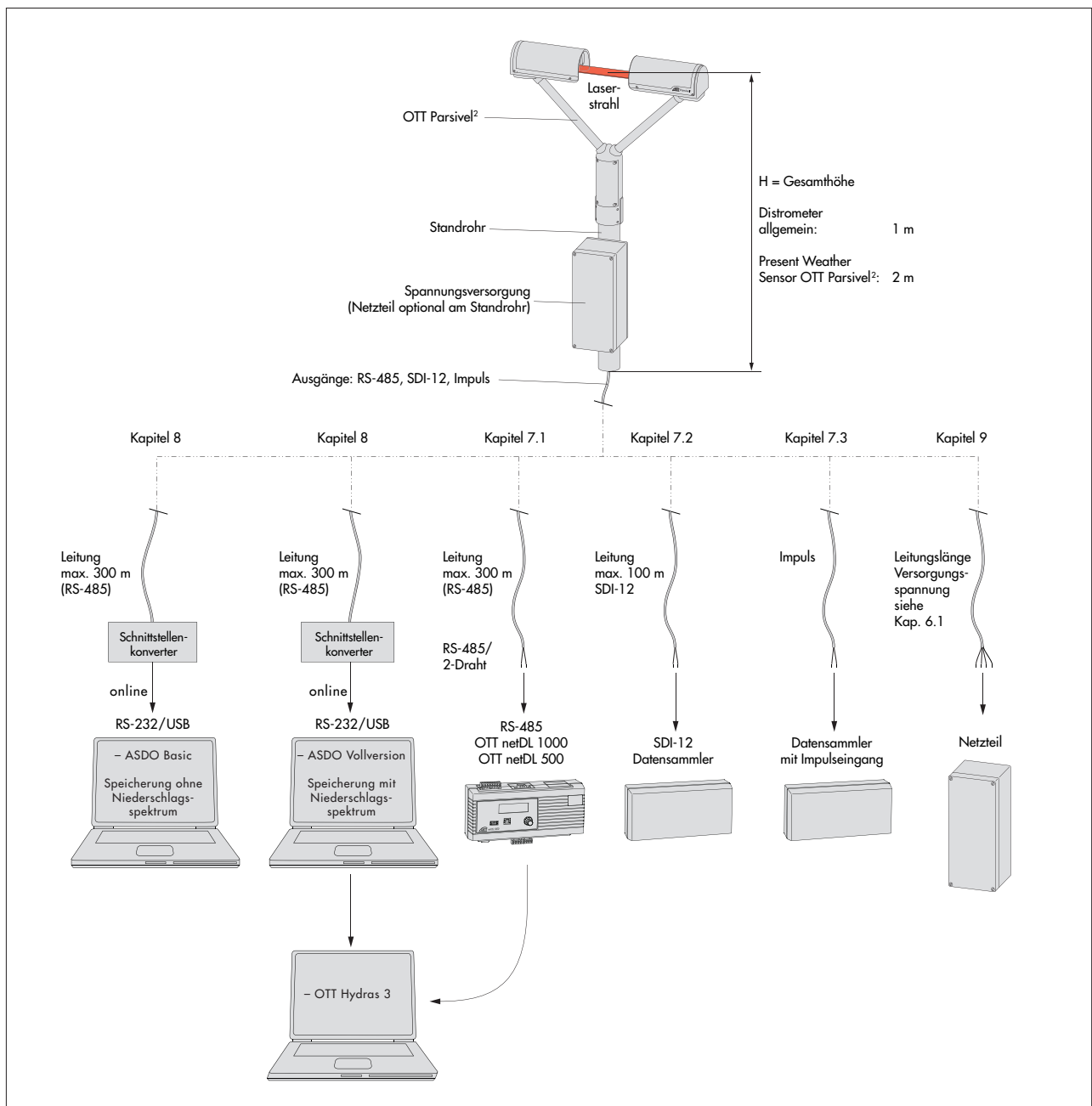


Abb. 2: Anschlussmöglichkeiten an den OTT Parsivel².

6 OTT Parsivel² installieren



Beachten Sie bei der Installation von OTT Parsivel² die Sicherheitshinweise in Kapitel 4 dieser Bedienungsanleitung

Von entscheidender Bedeutung für die Qualität der Messungen ist eine sorgfältige Wahl des Aufstellungsorts. Dabei gilt es den Windeinfluss und Vibrationen zu minimieren (siehe Kap. 13.2 „Störungen durch Konvektion und Vibrationen“). Ist der Schutz ungenügend, kann es zur Detektion virtueller Tropfen kommen.

Voraussetzungen

Der OTT Parsivel² wird auf einem Standrohr montiert, wobei folgendes vorausgesetzt wird:

- ▶ Standrohrdurchmesser 50 ... 62 mm
- ▶ Standrohr besteht aus elektrisch leitfähigem Material und ist geerdet
- ▶ Betonfundament des Standrohres muss die Mindestmaße 40 x 40 x 80 cm (L x B x H) haben.

Bevor der OTT Parsivel² auf dem Standrohr befestigt werden kann, müssen die Kabel zur Datenübertragung und Spannungsversorgung eingebracht werden.

6.1 Kabelauswahl

Der elektrische Anschluss des OTT Parsivel² erfolgt über ein 8-adriges, werkseitig mit einem Stecker konfektioniertes, Anschlusskabel (Zubehör). Dieses Anschlusskabel ist in einer Länge von einem oder 13 Metern erhältlich. Der Aderquerschnitt beträgt 0,25 mm² (Spannungsversorgung Sensorkopfheizung: 0,75 mm²). Bei Bedarf können Sie das Kabel unter Berücksichtigung folgender Kriterien verlängern:

Datenübertragungskabel

Der OTT Parsivel² verfügt über folgende Schnittstellen:

- ▶ RS-485
- ▶ SDI-12
- ▶ Impulsausgang

Im Anschlusskabel sind für die RS-485- und SDI-12-Schnittstelle insgesamt zwei Adern vorhanden. Die wahlweise Belegung dieser Adern mit der RS-485- oder SDI-12-Schnittstelle erfolgt über die OTT Parsivel Anwendersoftware ASDO oder über ein Terminal-Programm (werkseitige Einstellung: RS-485-Schnittstelle).

Für das Datenübertragungskabel empfehlen wir folgende Eigenschaften:

- ▶ Twisted-pair Kabel (paarverseilte Adern); ungeschirmte Ausführung
- ▶ Einsatzlänge mit RS-485-Schnittstelle: max. 300 m
- ▶ Einsatzlänge mit SDI-12-Schnittstelle: max. 100 m
- ▶ Einsatzlänge mit Impulsausgang: max. 100 m
- ▶ Aderquerschnitt ab 25 Meter Leitungslänge $\geq 0,5 \text{ mm}^2$ (darunter: 0,25 mm²)

Spannungsversorgungskabel

Spannungsversorgung Elektronik: Aderquerschnitt bis 25 Meter Leitungslänge 0,25 mm²; darüber 0,5 mm². Maximale Leitungslänge 250 Meter (bei Verwendung eines OTT Netzteils).

Spannungsversorgung Sensorkopfheizung: Maximalwiderstand des Kabels: 2 Ω . Die Leitungslänge ist abhängig vom Aderquerschnitt:

Aderquerschnitt	max. Leitungslänge
0,75 mm ²	21 m
1,0 mm ²	28 m
1,5 mm ²	42 m
2,5 mm ²	70 m
4,0 mm ²	112,5 m

6.2 Erdung an OTT Parsivel² anschließen (Empfehlung)

Zur Erdung des OTT Parsivel² benötigen Sie folgende Teile aus dem mitgelieferten Montageset:

- ▶ 1 Sechskantschlüssel 4 mm
- ▶ 1 Gewindestift M 8 x 25
- ▶ 2 Zahnscheiben
- ▶ 1 Kabelschuh
- ▶ 1 Unterlegscheibe
- ▶ 1 Sechskantmutter M 8

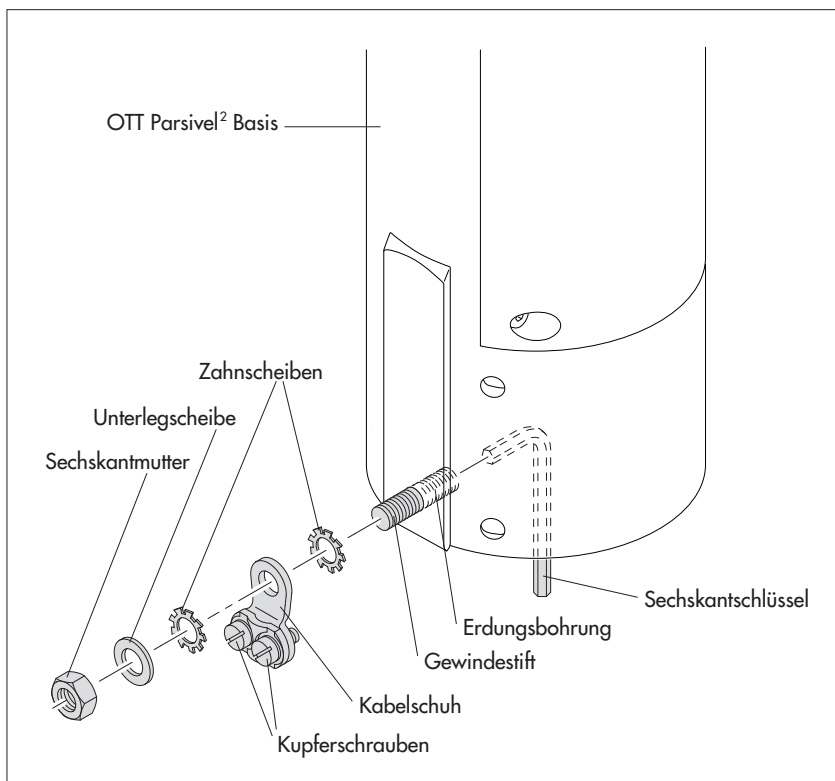
Außerdem benötigen Sie ein Erdungskabel mit einem Adernquerschnitt von 16 mm².

Um den OTT Parsivel² zu erden, gehen Sie folgendermaßen vor:

- Drehen Sie den Gewindestift mit Hilfe des Sechskantschlüssels von innen in die Erdungsbohrung (siehe Abb. 3) bis der Gewindestift im Inneren des Sockels bündig mit der Innenwand ist.
- Führen Sie Zahnscheiben, Kabelschuh und Unterlegscheibe wie in Abb. 3 gezeigt von außen auf den Gewindestift.
- Drehen Sie die Sechskantmutter ebenfalls von außen auf den Gewindestift und drehen Sie sie fest. Halten Sie dabei den Gewindestift von innen mit dem Sechskant-Stiftschlüssel fest, damit er sich nicht mitdreht.
- Lockern Sie die beiden Kupferschrauben des Kabelschuhs mit wenigen Umdrehungen.
- Entfernen Sie an einem Ende des Erdungskabels ca. 2 cm der Isolierung.
- Stecken Sie das abisolierte Endstück des Erdungskabels zwischen die beiden Platten des Kabelschuhs und drehen Sie die beiden Kupferschrauben wieder fest an. Das andere Kabelende muss in der Nähe des OTT Parsivel² fachmännisch geerdet werden.

Abb. 3: Erdung an OTT Parsivel² anschließen.

Die Einzelteile zur Befestigung des Kabelschuhs liegen dem Montageset bei.

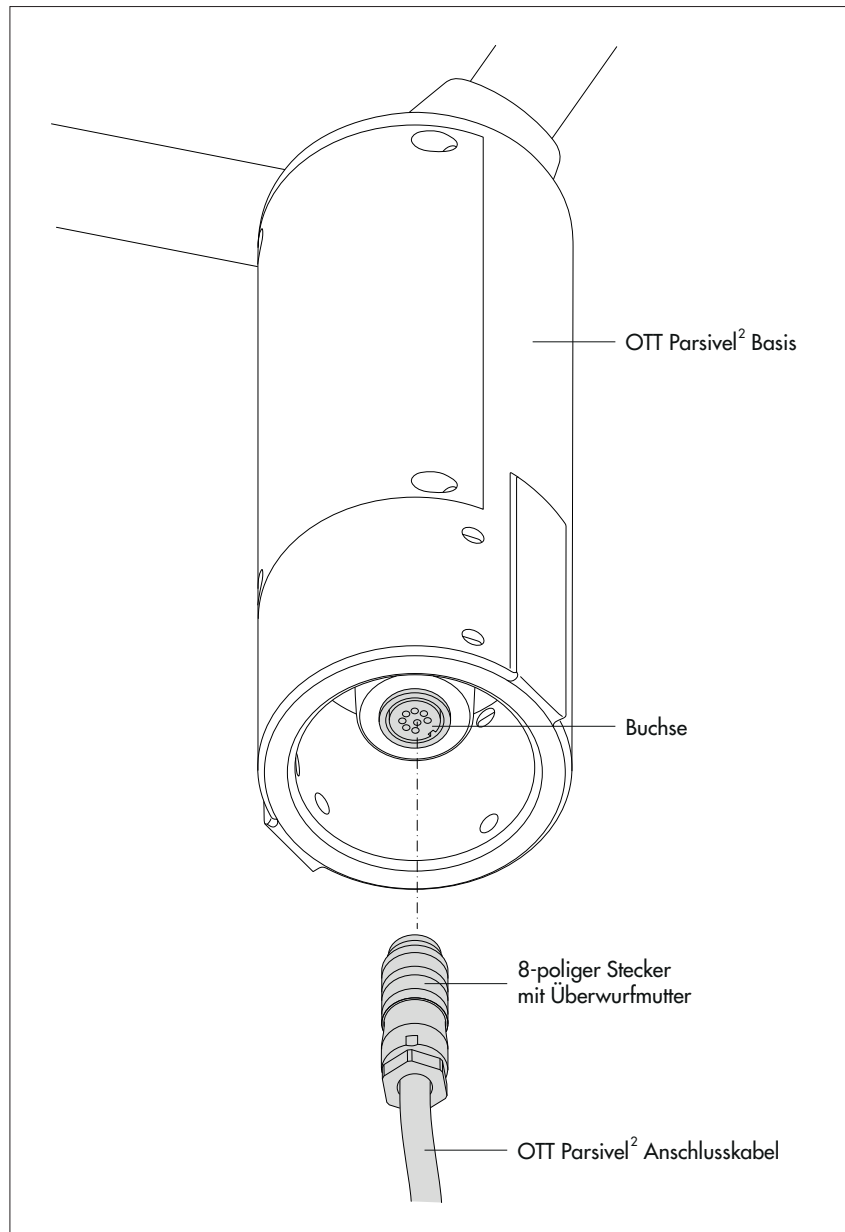


6.3 OTT Parsivel² auf Standrohr installieren

Um OTT Parsivel² zu installieren, gehen Sie folgendermaßen vor:

- Bei Bedarf: Befestigen Sie das Netzteil (Schutzgehäuseausführung) auf der Montageplatte des Standrohres mit den beiliegenden Schrauben und Muttern.
- Führen Sie das Anschlusskabel mit dem 8-poligen Stecker vom Netzteil am Standfuß oder von einem Schaltschrank durch das Standrohr nach oben.
- Schließen Sie den Stecker an die Buchse in der Basis des OTT Parsivel² an. Ziehen Sie die Überwurfmutter des Steckers von Hand an.

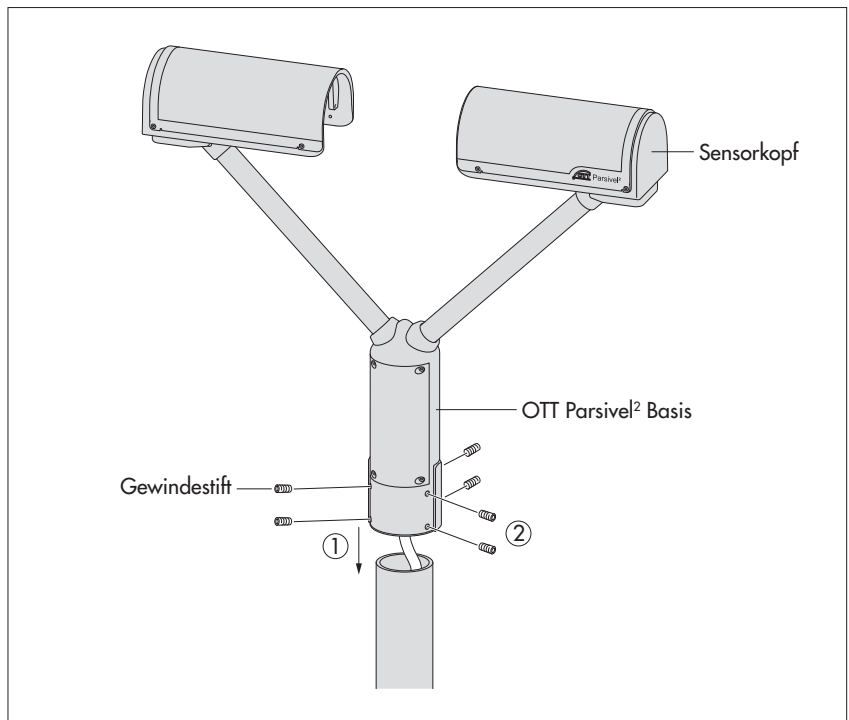
Abb. 4: Anschlusskabel in der OTT Parsivel² Basis anschließen.



- Lassen Sie den angeschlossenen und geerdeten OTT Parsivel² auf das Standrohr ab.

- Richten Sie OTT Parsivel² so aus, dass der Laserstrahl quer zur örtlichen Hauptwindrichtung steht.
- Drehen Sie je nach Durchmesser des Standfußes die 6 Gewindestifte M 8 x 16 oder M 8 x 25 mit Hilfe des mitgelieferten 4 mm-Sechskantschlüssels (Montageset) gleichmäßig fest, so dass die Sensorköpfe von möglichst horizontal sitzen.

Abb. 5: OTT Parsivel² auf Standrohr installieren.



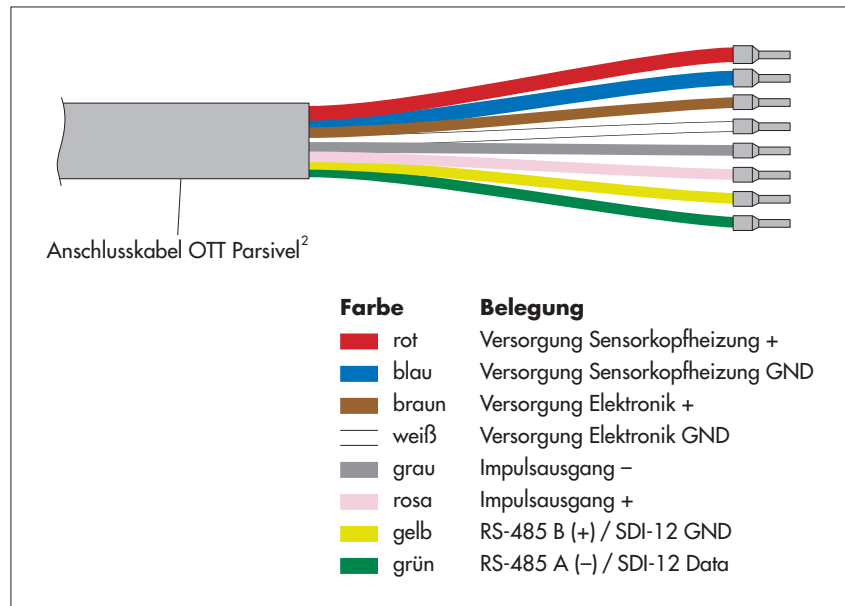
7 OTT Parsivel² an Datensammler anschließen

Der OTT Parsivel² kann an folgende Datensammler angeschlossen werden:

- ▶ OTT netDL mit RS-485 Schnittstelle
- ▶ OTT netDL mit SDI-12 Schnittstelle
- ▶ Beliebiger Datensammler mit SDI-12 Schnittstelle
- ▶ Datensammler mit Impulseingang

Der Anschluss an einen Datensammler erfolgt über das konfektionierte, 8-adrige Anschlusskabel (Zubehör). Dieses Kabel beinhaltet ebenfalls jeweils 2 Adern für die Spannungsversorgung der Elektronik und der Sensorkopfheizung des OTT Parsivel².

Abb. 6: Adernbelegung des Anschlusskabels.



Die gelbe und grüne Ader ist wahlweise mit der RS-485- oder SDI-12-Schnittstelle belegt. Die Auswahl erfolgt bei der Inbetriebnahme über die OTT Parsivel Anwendersoftware ASDO oder über ein Terminal-Programm. Werkseitig sind diese beiden Adern mit der RS-485-Schnittstelle belegt.

Ein Parallelbetrieb des Impulsausgangs, wahlweise mit der RS-485- oder SDI-12-Schnittstelle, ist eingeschränkt möglich. Bei dieser Betriebsart gibt der OTT Parsivel² die Impulse nicht im Abstand von einer Minute, sondern im Zeitraster des eingestellten Abfrageintervalls des Datensammlers oder PCs aus.

7.1 OTT Parsivel² an IP Datensammler OTT netDL über RS-485 Schnittstelle anschließen

Die von OTT Parsivel² ermittelten Messwerte können über den IP Datensammler OTT netDL abgerufen und gespeichert werden.

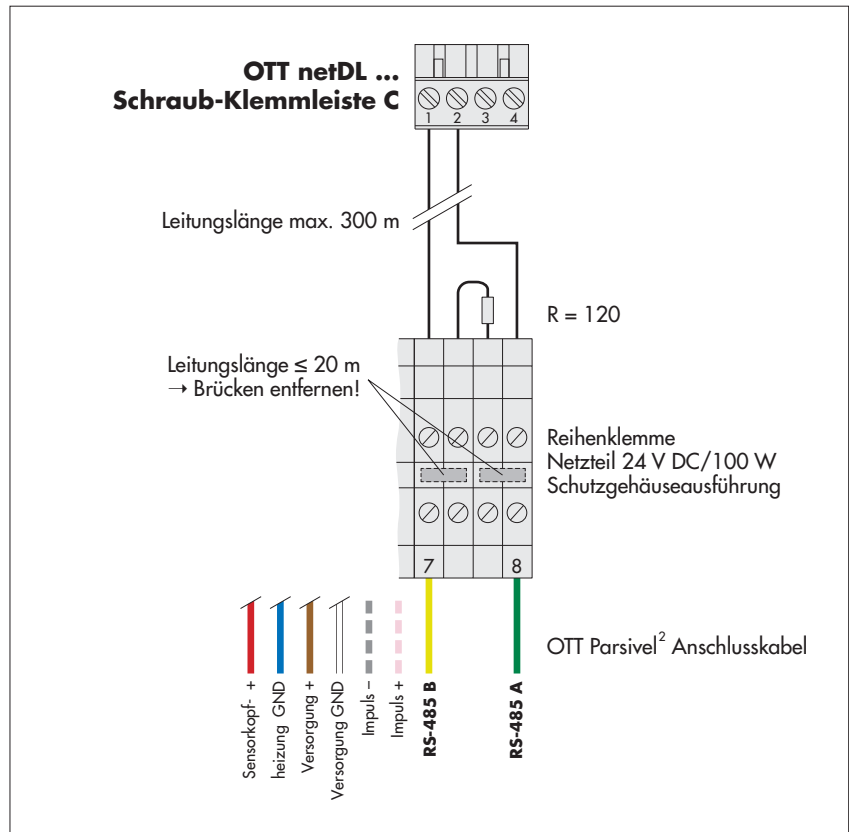
- Schließen Sie hierzu den OTT Parsivel² wie in Abb. 7 gezeigt über die RS-485-Schnittstelle an den OTT netDL an.

Abb. 7: OTT Parsivel² an OTT netDL über RS-485 Schnittstelle anschließen.

Die Abbildung zeigt das Anschlussbeispiel unter Nutzung der Reihenklemme eines OTT Netzteiles (Zubehör).

Zusätzlich sind die vier Adern der Spannungsversorgung (Sensorkopfheizung: rot + blau; Elektronik: braun + weiß) an das Netzteil anzuschließen; siehe Kapitel 9.

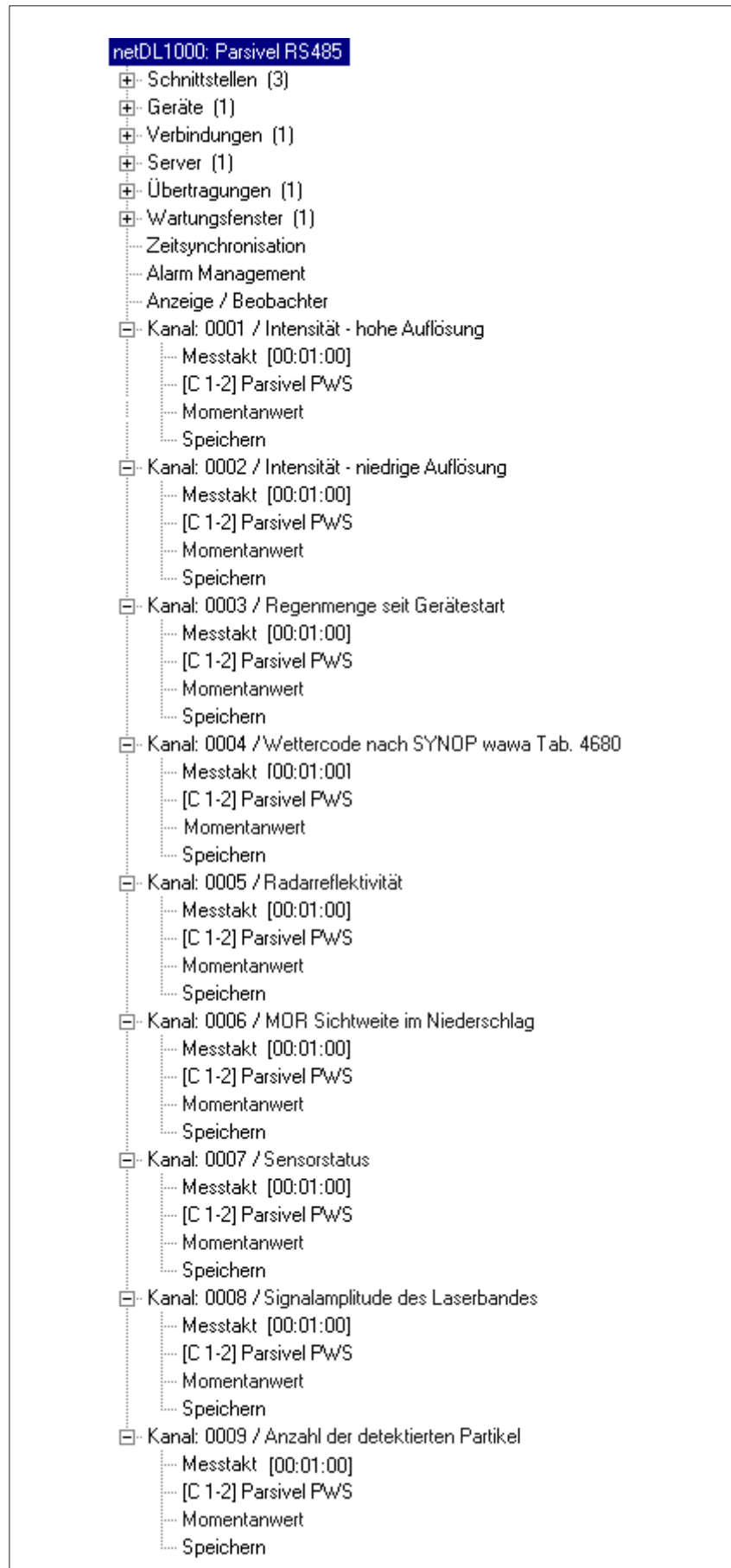
Schließen Sie die beiden Adern des Impulsausgangs ebenfalls an der Reihenklemme an. Sie werden aber bei diesem Anwendungsfall nicht weiter beschaltet.



IP Datensammler OTT netDL für die RS-485 Kommunikation konfigurieren

Um die Daten des OTT Parsivel² mit dem OTT netDL abzurufen und zu speichern, muss im OTT netDL eine Konfiguration angelegt werden. Abbildung 8 zeigt eine OTT netDL Beispielskonfiguration für die Kommunikation über die RS-485 Schnittstelle. Siehe hierzu auch die Bedienungsanleitung „IP Datensammler OTT netDL“. Beachten Sie, dass der Messzyklus in allen angelegten Kanälen des OTT Parsivel² mit demselben Wert angelegt werden muss.

Abb. 8: Konfigurationsbeispiel OTT netDL bei Anschluss an RS-485 Schnittstelle.



7.2 OTT Parsivel² an einen Datensammler über SDI-12-Schnittstelle anschließen

Bei Verwendung eines Datensammlers, der über eine SDI-12-Schnittstelle angeschlossen wird, fungiert der Datensammler als Master und bestimmt Messzeit und Abfrageintervall des OTT Parsivel². Die Messzeit muss hierbei ≥ 1 min sein, damit der OTT Parsivel² auch bei Winterbetrieb genügend Daten erfassen und die Niederschlagsart exakt zuordnen kann.

Um den OTT Parsivel² für eine SDI-12-Schnittstelle kommunikationsfähig zu machen, muss erst der OTT Parsivel² über die USB-Schnittstelle an einen PC angeschlossen werden. Die SDI-12-Schnittstelle kann über die OTT Parsivel Anwendersoftware ASDO oder über ein Terminal-Programm und den Befehl „CS/S/E/1<CR>“ aktiv geschaltet werden (siehe Bedienungsanleitung OTT Parsivel Anwendersoftware ASDO und Kapitel 11 „OTT Parsivel² mit einer Terminal-Software bedienen“).

Eine detaillierte Beschreibung der SDI-12 Befehle finden Sie im Anhang B.

OTT Parsivel² an einen Datensammler über SDI-12-Schnittstelle anschließen (allgemein)

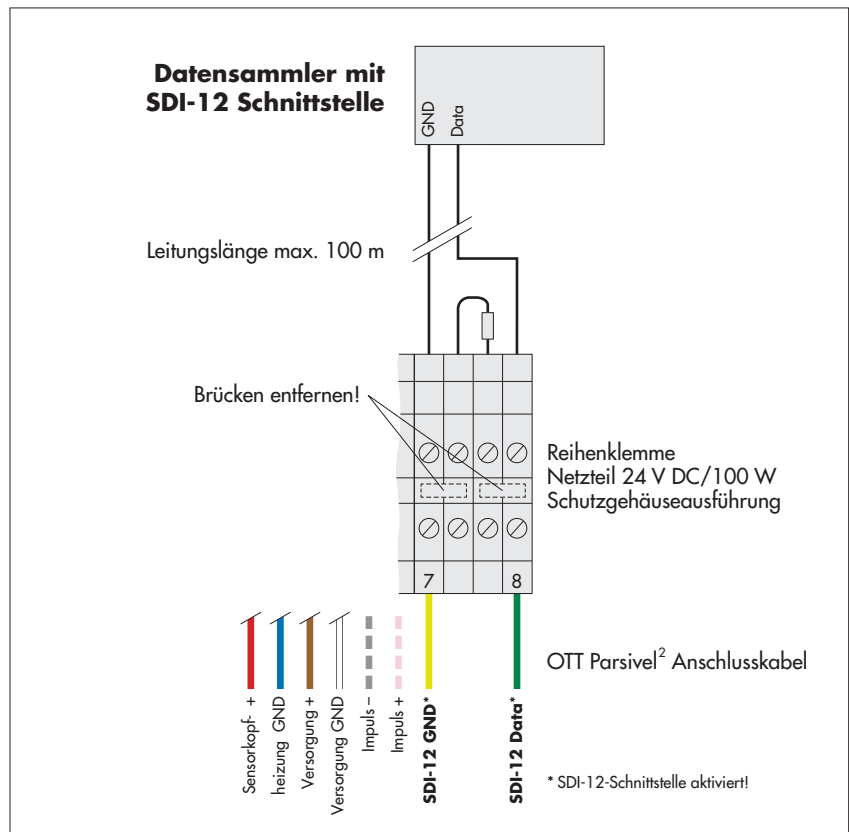
- Schließen Sie OTT Parsivel² wie in Abb. 10 gezeigt über die SDI-12-Schnittstelle an einen beliebigen Datensammler an:

Abb. 9: OTT Parsivel² an einen Datensammler über SDI-12 Schnittstelle anschließen.

Die Abbildung zeigt das Anschlussbeispiel unter Nutzung der Reihenklemme eines OTT Netzteiles (Zubehör).

Zusätzlich sind die vier Adern der Spannungsversorgung (Sensorkopfheizung: rot + blau; Elektronik: braun + weiß) an das Netzteil anzuschließen; siehe Kapitel 9.

Schließen Sie die beiden Adern des Impulsausgangs ebenfalls an der Reihenklemme an. Sie werden aber bei diesem Anwendungsfall nicht weiter beschaltet.



OTT Parsivel² an IP Datensammler OTT netDL über SDI-12-Schnittstelle anschließen

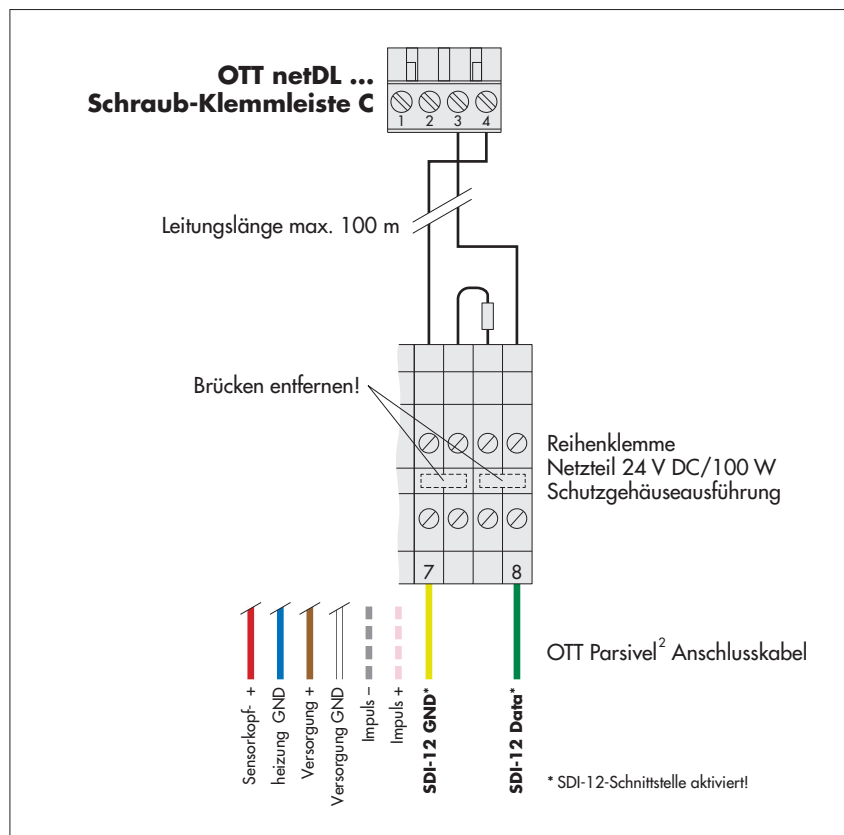
- Schließen Sie OTT Parsivel² wie in Abb. 10 gezeigt über die SDI-12-Schnittstelle an den OTT netDL an:

Abb. 10: OTT Parsivel² an OTT netDL über SDI-12 Schnittstelle anschließen.

Die Abbildung zeigt das Anschlussbeispiel unter Nutzung der Reihenklemme eines OTT Netzteiles (Zubehör).

Zusätzlich sind die vier Adern der Spannungsversorgung (Sensorkopfheizung: rot + blau; Elektronik: braun + weiß) an das Netzteil anzuschließen; siehe Kapitel 9.

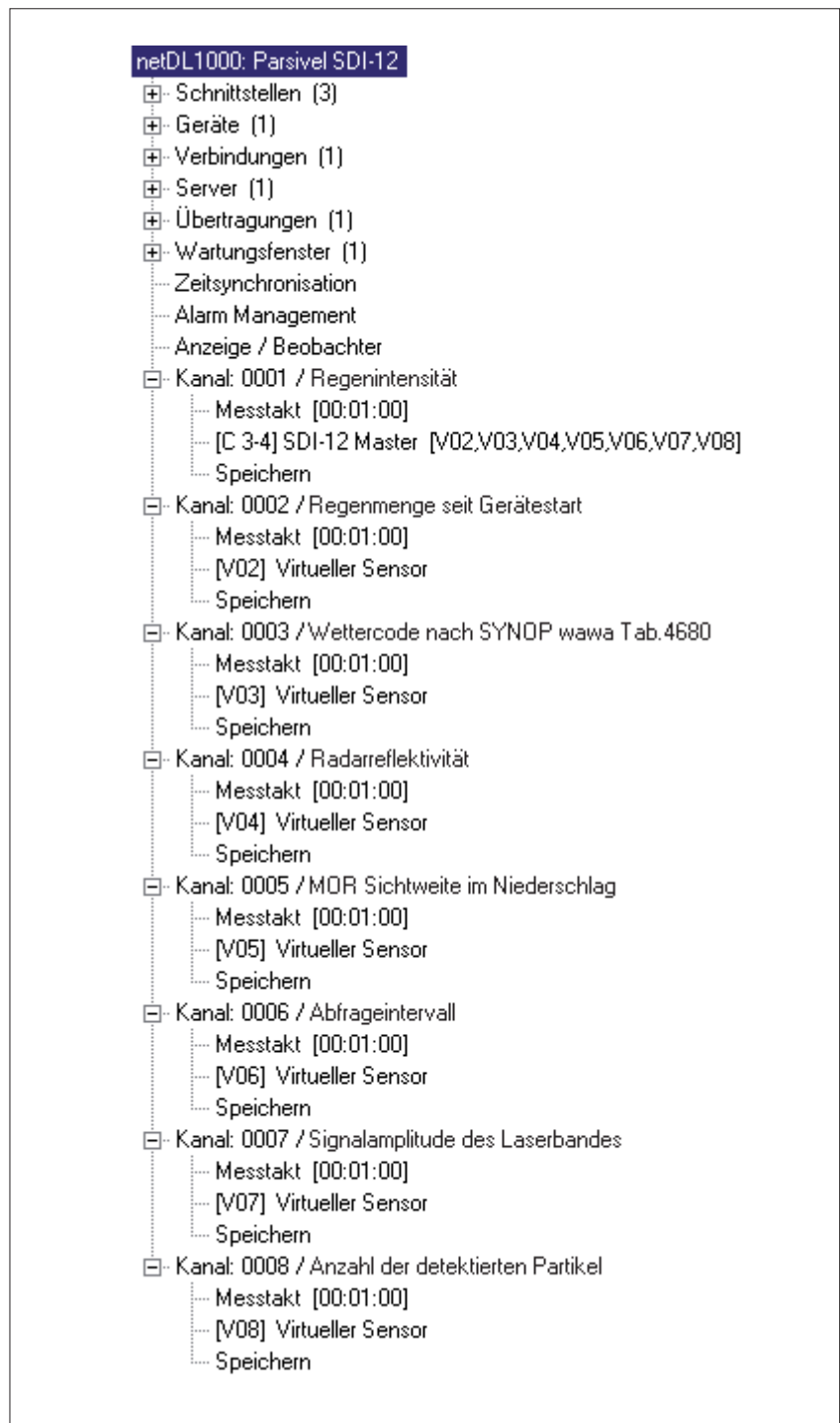
Schließen Sie die beiden Adern des Impulsausgangs ebenfalls an der Reihenklemme an. Sie werden aber bei diesem Anwendungsfall nicht weiter beschaltet.



IP Datensammler OTT netDL für die SDI-12 Kommunikation konfigurieren

Um die Daten des OTT Parsivel² mit dem OTT netDL abzurufen und zu speichern, muss im OTT netDL eine Konfiguration angelegt werden. Abbildung 11 zeigt eine OTT netDL Beispielskonfiguration für die Kommunikation über die SDI-12 Schnittstelle. Siehe hierzu auch die Bedienungsanleitung „IP Datensammler OTT netDL ...“. Beachten Sie, dass der Messzyklus in allen angelegten Kanälen des OTT Parsivel² mit demselben Wert angelegt werden muss, und dass in keinem der Kanäle der OTT netDL Konfiguration ein „Momentanwert“ angelegt ist, da es sonst zu Fehlmessungen kommt.

Abb. 11: Konfigurationsbeispiel OTT netDL bei Anschluss an SDI-12 Schnittstelle.



7.3 OTT Parsivel² an Datensammler mit Impulseingang anschließen

Impulseingang

Über den Impulseingang eines Datensammlers läßt sich die Regenmenge auf vergleichbare Art erfassen wie mit Regensammlern nach dem Kippwaagen-Prinzip. Für die Impulsausgabe des OTT Parsivel² gelten folgende Werte:

Impulsausgabedauer: 250/25 ms
 Pulsspannung: 0 V (max. 100 mA)
 Ruhespannung: 5 ... 28 V
 Auflösung: 0,1 mm/Impuls, Ausgabefrequenz 2 Hz
 0,01 mm/Impuls, Ausgabefrequenz 20 Hz

Die Auflösung können Sie über die OTT Parsivel Software ASDO oder alternativ über eine Terminal-Software einstellen. Hinweise zum Einstellen dieses Parameters finden Sie im Anhang A „CS Befehlssatz“ oder in der Bedienungsanleitung „OTT Parsivel Software ASDO“.

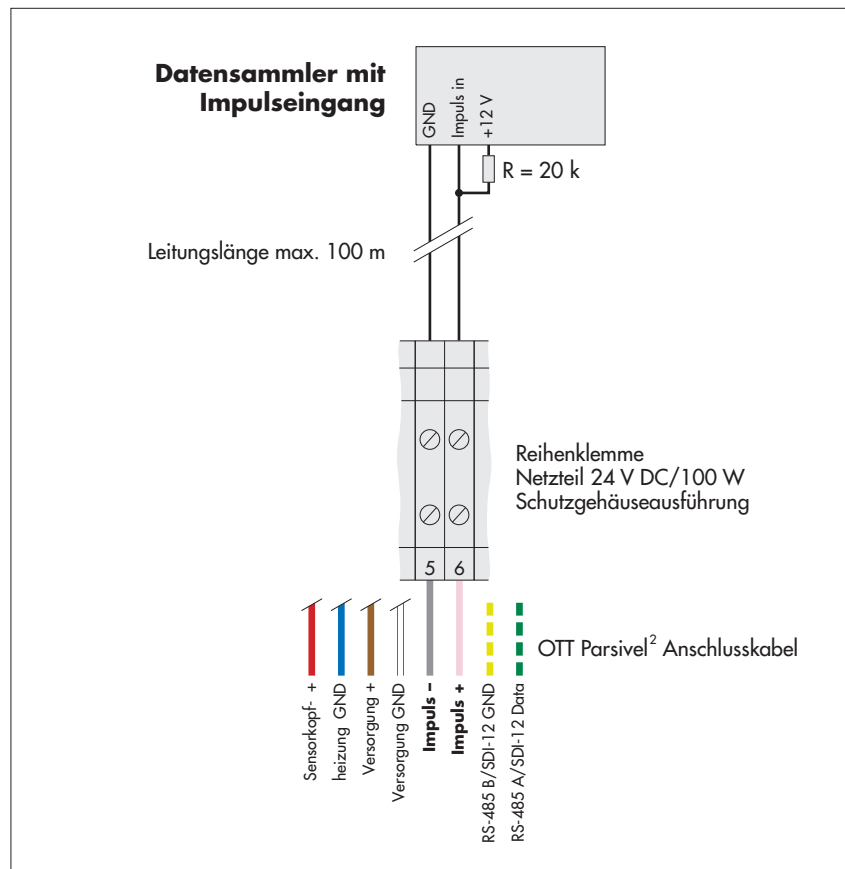
■ Schließen Sie OTT Parsivel² wie folgt an den Datensammler mit Impulseingang an:

Abb. 12: OTT Parsivel² an Datensammler mit Impulseingang anschließen.

Die Abbildung zeigt das Anschlussbeispiel unter Nutzung der Reihenklemme eines OTT Netzteiltes (Zubehör).

Zusätzlich sind die vier Adern der Spannungsversorgung (Sensorkopfheizung: rot + blau; Elektronik: braun + weiß) an das Netzteil anzuschließen; siehe Kapitel 9.

Schließen Sie die beiden Adern der RS-485-/SDI-12-Schnittstelle ebenfalls an der Reihenklemme an. Sie werden aber bei diesem Anwendungsfall nicht weiter beschaltet.



8 OTT Parsivel² an einen PC anschließen

Der OTT Parsivel² besitzt eine RS-485-Schnittstelle. Je nachdem, ob Ihr PC eine RS-232- oder eine USB-Schnittstelle besitzt, muss ein entsprechender Schnittstellenkonverter zwischen OTT Parsivel² und dem PC eingesetzt werden. Wir empfehlen hierfür den RS-485/USB-Schnittstellenkonverter aus unserem Zubehör.

Wenn Sie die RS-232-Schnittstelle eines PCs verwenden möchten, müssen Sie im Fachhandel einen geeigneten RS-485/RS-232-Schnittstellenkonverter erwerben. (Da RS-232-Schnittstellen bei neueren PCs nicht mehr verbreitet sind, bietet OTT HydroMet keine RS-485/RS-232-Schnittstellenkonverter als Zubehör mehr an).

Um den OTT Parsivel² mit Ihrem PC zu verbinden, gehen Sie folgendermaßen vor:

- Verbinden Sie die RS-485-Schnittstelle des OTT Parsivel² mit dem eingesetzten Schnittstellenkonverter (siehe auch Kap. 8.1 oder 8.2).
- Verbinden Sie den Schnittstellenkonverter mit dem PC.
- Starten Sie auf dem PC die OTT Parsivel Software ASDO ¹⁾ oder ein Terminal-Programm (z. B. „Hyperterminal“).
- Konfigurieren und bedienen Sie den OTT Parsivel² über die OTT Parsivel Software ASDO (siehe auch Bedienungsanleitung „OTT Parsivel Software ASDO“) oder alternativ über eine Terminal-Software (siehe auch Kapitel 11 „OTT Parsivel² mit einer Terminal-Software bedienen“).

¹⁾ unter Microsoft Windows 10 sind Administratorrechte erforderlich!

8.1 OTT Parsivel² an Schnittstellenkonverter RS-485/USB anschließen

Der Schnittstellenkonverter RS-485/USB (Zubehör; siehe Kapitel 2) kann sowohl auf eine 2-Draht-Kommunikation als auch auf eine 4-Draht-Kommunikation eingestellt werden.

Dip-Schalter am Schnittstellenkonverter RS-485/USB einstellen

■ Stellen Sie die externen Dip-Schalter am Schnittstellenkonverter wie folgt ein:

Betriebsart	1	2	3	4
RS-485, 2-Draht ohne Echo, Automatik-Steuerung, Terminierung ein	off	on	off	on

2-Draht-Kommunikation

■ Schließen Sie den OTT Parsivel² wie folgt an die 5-polige Klemme des Schnittstellenkonverters:

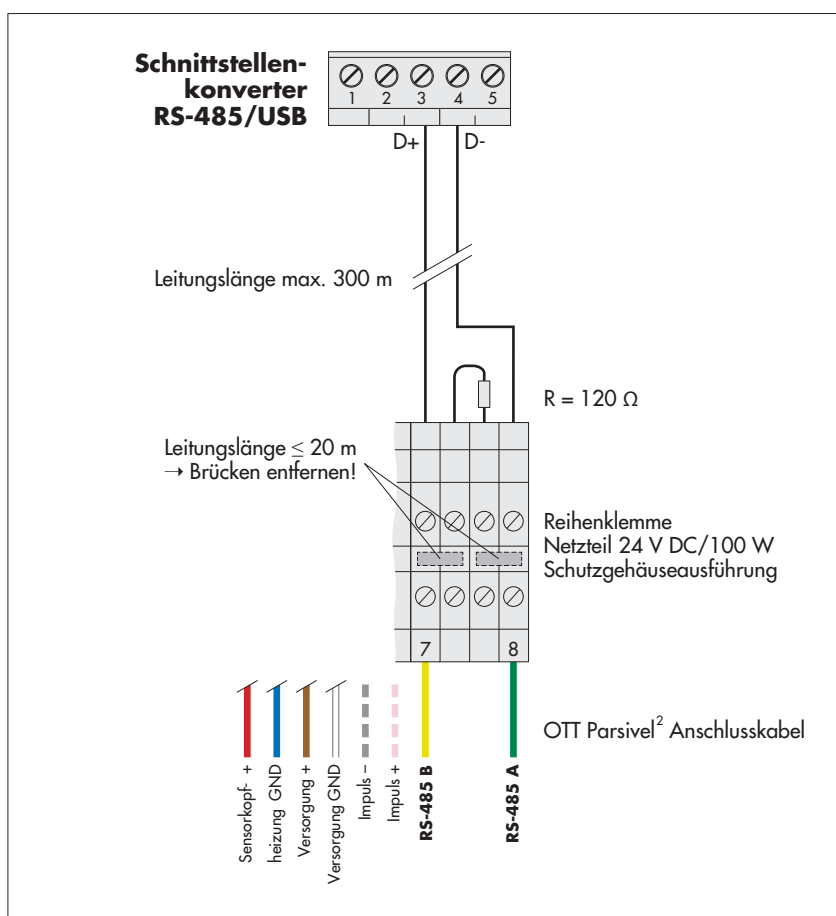
Abb. 13: OTT Parsivel² an einen Schnittstellenkonverter RS-485/USB anschließen.

Die Abbildung zeigt das Anschlussbeispiel unter Nutzung der Reihenklemme eines OTT Netzteiltes (Zubehör).

Zusätzlich sind die vier Adern der Spannungsversorgung (Sensorkopfheizung: rot + blau; Elektronik: braun + weiß) an das Netzteil anzuschließen; siehe Kapitel 9.

Schließen Sie die beiden Adern des Impulsausgangs ebenfalls an der Reihenklemme an. Sie werden aber bei diesem Anwendungsfall nicht weiter beschaltet.

Die Spannungsversorgung des Schnittstellenkonverters erfolgt über die USB-Schnittstelle.



8.2 OTT Parsivel² an einen beliebigen RS-485 Schnittstellenkonverter anschließen

Bei der Verwendung eines Schnittstellenkonverters, der nicht als Zubehörteil bei OTT HydroMet bezogen werden kann, müssen Sie zwingend auf Folgendes achten:

- ▶ Schnittstellenkonverter muss bei einer 2-Draht-Verbindung in dem Mode „automatische Steuerung Senden/Empfangen“ durch Software-Kommandos ohne Hardware-Handshake-Leitungen und „Echo-Off“ konfiguriert sein!
- ▶ Der Schnittstellenkonverter muss galvanisch getrennt sein!

8.3 OTT Parsivel² zur Konfiguration über USB-Schnittstelle an PC anschließen

Wenn Sie nicht mit den werkseitigen Einstellungen des OTT Parsivel² arbeiten möchten und die Daten ausschließlich mit einem Datensammler auslesen, dann ist es notwendig, den OTT Parsivel² vor seinem ersten Einsatz mit der OTT Parsivel Software ASDO Basic ¹⁾ oder einem Terminal-Programm zu konfigurieren. Hierzu ist der OTT Parsivel² temporär an einen PC mit USB-Schnittstelle anzuschließen.

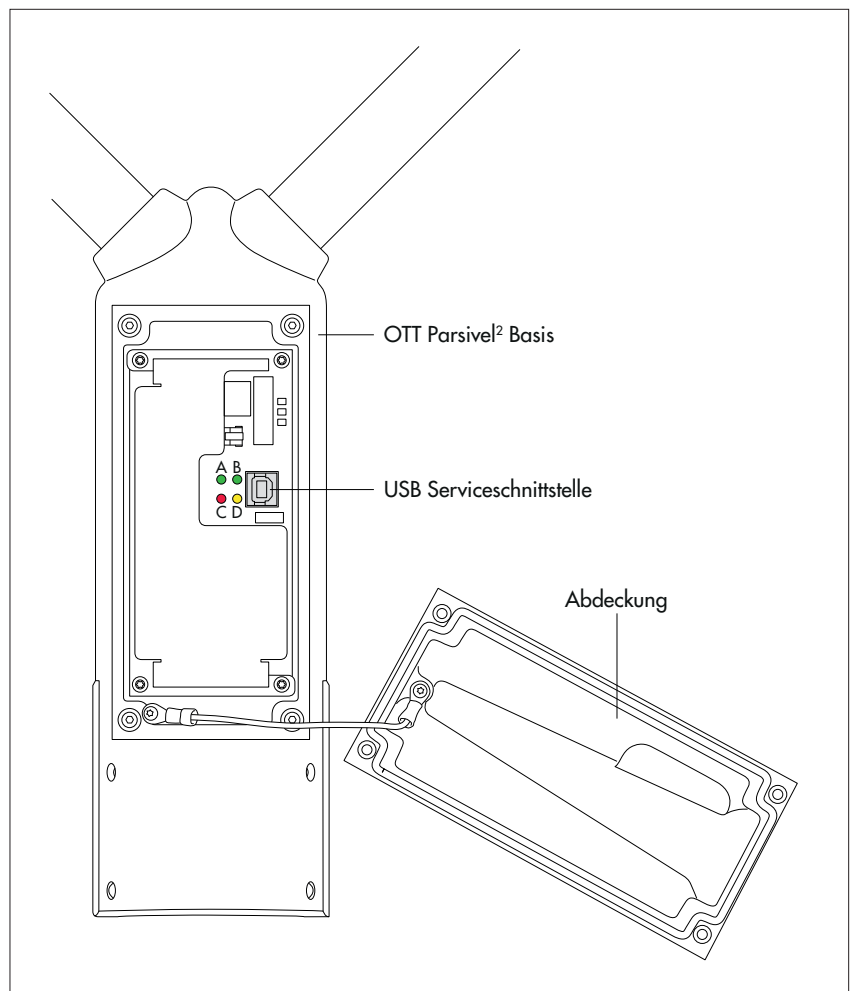
Bitte beachten: Der OTT Parsivel² wird nicht über die USB-Schnittstelle mit Spannung versorgt! Die Spannungsversorgung erfolgt – wie im regulären Messbetrieb – durch ein zusätzlich angeschlossenes Netzteil (braune und weiße Ader des Anschlusskabels).

So schließen Sie den OTT Parsivel² über die USB-Schnittstelle an einen PC an:

(Voraussetzung: USB-Schnittstellentreiber sind installiert; siehe unten)

Abb. 14: Position der USB Serviceschnittstelle in der OTT Parsivel² Basis.

Bedeutung der LEDs:
A (grün): Kommunikation über RS-485-/SDI-Schnittstelle aktiv
B (grün): USB-Schnittstelle aktiv
C (rot): ein Fehler ist aufgetreten
D (gelb): Partikel erkannt



- Abdeckung an der OTT Parsivel² Basis entfernen (Innensechskantschlüssel, 4 mm).
- USB-Anschlussleitung an eine USB-Schnittstelle des PCs anschließen (USB-Stecker Typ A).
- USB-Anschlussleitung an Serviceschnittstelle des OTT Parsivel² anschließen (USB-Stecker Typ B; siehe Abbildung 14).
- OTT Parsivel Software ASDO Basic ¹⁾ oder eine Terminalsoftware auf dem PC starten und gewünschte Einstellungen vornehmen.

¹⁾ unter Microsoft Windows 10 sind Administratorrechte erforderlich!

- Nach Abschluss der Einstellungen Verbindung zwischen PC und OTT Parsivel² wieder trennen.
- Abdeckung an der OTT Parsivel² Basis wieder anbringen; hierbei das Drahtkabel nicht knicken oder einklemmen!

USB-Schnittstellentreiber installieren

Der PC benötigt für den Aufbau einer Kommunikationsverbindung über die USB-Schnittstelle einen USB-Schnittstellentreiber. Abhängig vom verwendeten Betriebssystem ist beim erstmaligen Anschließen des OTT Parsivel² an den PC wie folgt vorzugehen:

- Windows **7/8**: OTT USB-Schnittstellentreiber **manuell installieren**
- Windows **10**: das Betriebssystem **installiert** in der Regel **automatisch** einen universellen Microsoft USB-Schnittstellentreiber (falls erforderlich: OTT USB-Schnittstellentreiber manuell installieren)

Windows 7/8 ¹⁾

- Am PC mit Administratorrechten anmelden.
- OTT Parsivel² an eine USB-Schnittstelle des PCs anschließen, siehe oben → der PC erkennt die neue Hardware und zeigt die Meldung ²⁾: „Neue Hardware gefunden – OTT Parsivel²“ → der „Assistent für das Suchen neuer Hardware“ öffnet sich.
- „Nein, diesmal nicht“ wählen.
- Auf „Weiter“ klicken.
- „Software von einer Liste oder bestimmten Quelle installieren (für fortgeschrittene Benutzer)“ wählen.
- Auf „Weiter“ klicken.
- CD-ROM „OTT Parsivel² Software“ in CD-Laufwerk des PCs einlegen ³⁾.
- „Diese Quellen nach dem zutreffendsten Treiber durchsuchen“ und „Wechselmedien durchsuchen (Diskette, CD, ...)“ wählen.
- Auf „Weiter“ klicken → der Assistent installiert den OTT USB-Schnittstellentreiber auf dem PC. Nach Abschluss des Installationsvorganges erscheint die Meldung: „Die Software für die folgende Hardware wurde installiert: OTT PARSIVEL²“.
- Auf „Weiter“ klicken. Der Aufbau einer Kommunikationsverbindung über die USB-Schnittstelle ist jetzt möglich.

Windows 10 ⁴⁾

- Am PC mit Administratorrechten anmelden.
- CD-ROM „OTT Parsivel² Software“ in CD-Laufwerk des PCs einlegen ³⁾.
- OTT Parsivel² an eine USB-Schnittstelle des PCs anschließen, siehe oben.
- Falls Installationsassistent startet: Installationsassistent abbrechen.
- Windows Geräte-Manager starten (Rechtsklick auf Startmenü und „Geräte-Manager“ wählen).
- Auf „Seriell (COMx)“ unter „Anschlüsse (COM & LPT)“ klicken.
- Auf „Treiber installieren“ im Register „Treiber“ klicken.
- Auf „Auf dem Computer nach Treibersoftware suchen“ klicken.
- Auf „Durchsuchen“ klicken, zum Verzeichnis mit den OTT USB-Schnittstellentreibern auf der CD navigieren und auf „OK“ klicken.
- Auf „Weiter“ klicken → das Betriebssystem installiert den OTT USB-Schnittstellentreiber auf dem PC.

Hinweise:

- ▶ Die USB-Schnittstelle kann nicht dauerhaft als Verbindung zwischen Ihrem PC und dem OTT Parsivel² verwendet werden.
- ▶ Bei Verwendung der USB-Schnittstelle gibt der OTT Parsivel² keine Daten über die SDI-12-/RS-485-Schnittstelle oder den Impulsausgang aus.

¹⁾ Beschreibung basiert auf Windows 7; mit kleinen Abweichungen auch für Windows 8 gültig

²⁾ im Infobereich der Taskleiste

³⁾ alternativ OTT USB-Schnittstellentreiber von „www.ott.com/de-de/media-downloads“ downloaden

⁴⁾ falls manuelle Installation erforderlich ist

9 OTT Parsivel² an Netzteil anschließen

OTT HydroMet bietet für die Spannungsversorgung zwei Netzteile (Zubehör) an:

- ▶ Netzteil 24 V DC/100 W; Schutzgehäuseausführung
- ▶ Netzteil 24 V DC/100 W; Schaltschrankausführung

Der Anschluss des Netzteils erfolgt über ein 8-adriges, konfektioniertes Anschlusskabel (Zubehör). Bei Bedarf können Sie dieses Kabel verlängern. Hinweise hierzu finden Sie in Kapitel 6.1 „Kabelauswahl“.

WARNUNG Stromschlaggefahr!



- ▶ Netzteile nur dann anschließen, wenn Sie hierfür die notwendige elektrische Fachkenntnisse haben!
- ▶ Bei allen Arbeiten am Netzteil: Schalten Sie stets die Netzzuleitungen spannungsfrei und sichern Sie sie vor Wiedereinschalten.

- Schließen Sie die Netzteile wie in den Abbildungen 15 beziehungsweise 16 gezeigt den OTT Parsivel² an.

Abb. 15: Netzteil Schaltschrankausführung an den OTT Parsivel² anschließen.

Installieren Sie das Netzteil im Schaltschrank auf einer Standard-Hutschiene. Zur optimalen Leitungsführung ist im Kabelingangsbereich des Schaltschranks eine Reihen клемme einzusetzen.

Bei Verwendung der RS-485-Schnittstelle darf die Gesamtkabellänge zwischen OTT Parsivel² und Datensammler maximal 20 Meter betragen! Andernfalls ist am OTT Parsivel² ein Abschlusswiderstand von 120 Ohm zwischen der gelben und grünen Ader notwendig!

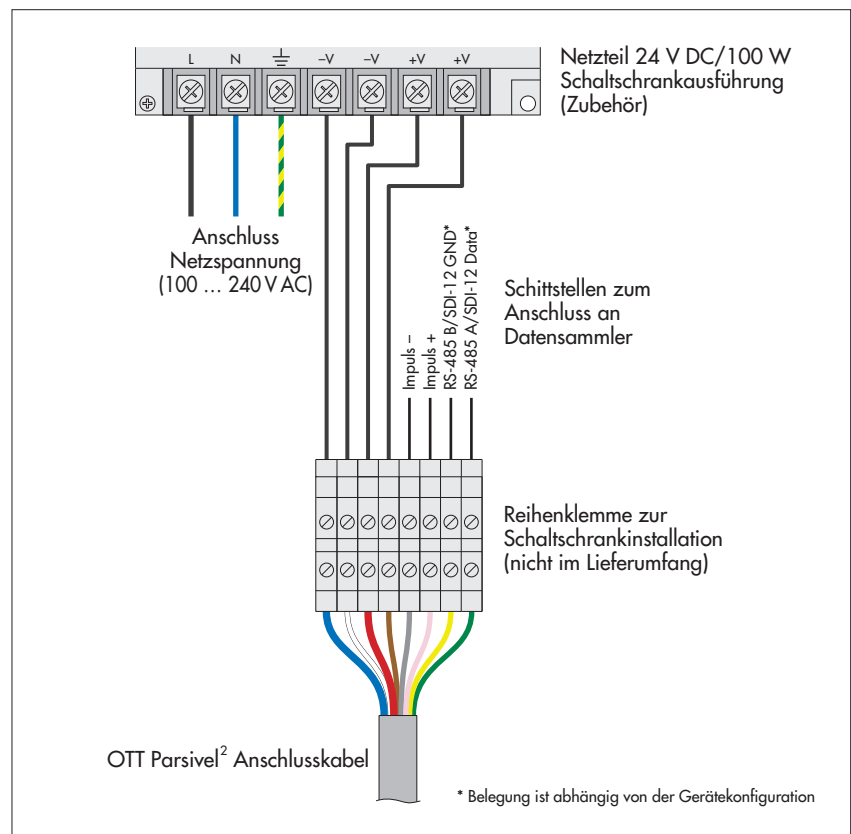
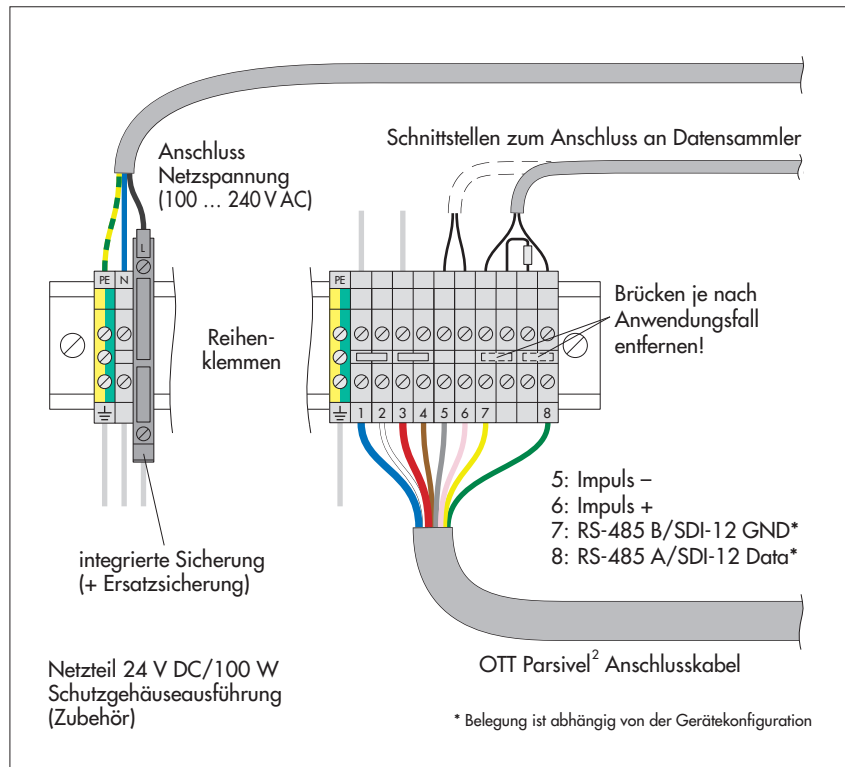


Abb. 16: Netzteil Schutzgehäuseausführung an den OTT Parsivel² anschließen.

Installieren Sie das Netzteil am Standrohr des OTT Parsivel² mit den beiliegenden Schrauben und Muttern. Das Anschlusskabel hat in diesem Anwendungsfall eine Länge von einem Meter. Führen Sie es durch die Bohrung im Standfuß und eine der drei Kabelverschraubungen in das Innere des Netzteils.



10 OTT Parsivel² beheizen

10.1 Sensorkopfheizung

Eine automatische Sensorkopfheizung verhindert die Eisbildung an den Sensorköpfen. Ein Temperaturfühler im Sensorkopf misst jede Sekunde die Temperatur. Gemäß diesem Wert stellt sich die automatische Sensorkopfheizung ein.

Ziel ist es, die Sensorköpfe konstant auf einer Temperatur von mindestens +10 °C zu halten. Wenn die Außentemperatur unter +10 °C sinkt, wird der Strom für die Sensorkopfheizung so eingeschaltet, bis wieder +10 °C in den Sensorköpfen erreicht sind. Die Heizungssteuerung kann an die jeweiligen klimatischen Begebenheiten angepasst werden.

Hinweis:

Aktivieren Sie die Sensorkopfheizung grundsätzlich beim Einsatz des OTT Parsivel² bei Temperaturen unter +4 °C! Wir empfehlen für eine uneingeschränkte Heizfunktion bei allen Klimabedingungen eine Versorgungsspannung von 24 V DC (resultierender Heizstrom max. 4 A).

Die Einstellungen für die Sensorkopfheizung (Betriebsmodus, Mindesttemperatur) können Sie über die OTT Parsivel Software ASDO oder alternativ über eine Terminal-Software einstellen. Hinweise zu den Einstellungen finden Sie im Anhang A, „CS Befehlssatz“ oder in der Bedienungsanleitung „OTT Parsivel Software ASDO“.

10.2 Glasscheibenheizung

Die Ein- und Austrittsöffnungen des Laserstrahls in den Sensorköpfen sind mit jeweils einer Glasscheibe abgedeckt. Abhängig von den klimatischen Begebenheiten am Aufstellort kann es zu Niederschlag von Kondenswasser auf den Glasscheiben kommen (Betauung). Ein Niederschlag von Kondenswasser führt in den meisten Fällen zur Beeinträchtigung der Messungen.

Um Betauung zu verhindern sind die Glasscheiben des OTT Parsivel² mit einer abschaltbaren Glasscheibenheizung ausgestattet. Die Glasscheibenheizung ist wahlweise separat oder in Kombination mit der Sensorkopfheizung nutzbar. Im Gegensatz zur Sensorkopfheizung besitzt die Glasscheibenheizung eine sehr geringe Leistungsaufnahme.

Besteht prinzipiell das Risiko von Betauung, empfehlen wir die Glasscheibenheizung einzuschalten; insbesondere bei deaktivierter Sensorkopfheizung (Werkseinstellung: eingeschaltet).

Ein Anwendungsfall für eingeschaltete Glasscheibenheizung/deaktivierte Sensorkopfheizung ist eine eingeschränkte Energieversorgung des OTT Parsivel²; z. B. bei Solarversorgung.

Die Einstellungen für die Glasscheibenheizung (Ein-/Ausschalten, Schwellenwert Temperatur, minimale Heizleistung, maximale Heizleistung) können Sie über die OTT Parsivel Software ASDO oder alternativ über eine Terminal-Software einstellen. Hinweise zu den Einstellungen finden Sie im Anhang A, „CS Befehlssatz“.

11 OTT Parsivel² mit einer Terminal-Software bedienen

11.1 Kommunikation zwischen OTT Parsivel² und Terminalprogramm herstellen

OTT Parsivel² stellt zur Kommunikation eine USB Schnittstelle zur Verfügung. Diese serielle Schnittstelle kann mit verschiedenen Baudraten betrieben werden. Die Kommunikation mit dem Sensor ist mit jeder Standard-Terminal-Software möglich. Im Folgenden wird die Bedienung anhand der Terminal-Software „Hyper Terminal“ beschrieben, da diese zum Lieferumfang von Microsoft Windows[®] gehört.

Um den OTT Parsivel² mit der Terminal-Software Hyper Terminal zu bedienen, gehen Sie folgendermaßen vor:

- Schließen Sie OTT Parsivel² wie in Kapitel 8 „OTT Parsivel² an einen PC anschließen“ beschrieben an Ihren PC an.
- Starten Sie Hyper Terminal.
- Nach dem Start von Hyper Terminal öffnet sich das Fenster „Beschreibung der Verbindung“. Geben Sie hier einen Namen für diese Verbindung ein, wählen Sie ein beliebiges Symbol und bestätigen Sie Ihre Eingaben mit „OK“. Das nächste Fenster „Verbinden mit“ öffnet sich.
- Wählen Sie die COM-Schnittstelle Ihres PC's und bestätigen Sie Ihre Eingabe mit „OK“. Das nächste Fenster „Eigenschaften von COM [Nr.]“ öffnet sich.
- Geben Sie folgende Anschlusseinstellungen ein:

Bits pro Sekunde:	19200
Datenbits:	8
Parität:	Keine
Stoppbits:	1
Flusssteuerung:	Kein

Nach erfolgreicher Verbindung mit dem OTT Parsivel² sendet dieser nach Betätigung der Eingabetaste ein „!“ als Eingabeaufforderung:

```
BOOTLOADER PARSIVEL
```

nach ca. 10 Sekunden erfolgt die Meldung:

```
*** PARSIVEL 2 ***  
OTT HYDROMET GmbH  
Copyright (C) 2016  
Version: V2.10.0
```

Ungefähr 60 Sekunden nach dem Verbindungsaufbau startet OTT Parsivel² selbstständig den Messbetrieb und gibt das Datentelegramm aus.

11.2 Messwertnummern

Die Messdaten und Statuswerte werden von OTT Parsivel² in Form eines Telegramms ausgegeben. Hierzu wurden allen Werten, die ausgegeben werden können, Messwertnummern zugeteilt. Außerdem ist genau definiert, wie viele Stellen der Wert im Telegramm besetzen darf, in welcher Form und in welcher Einheit dieser Wert ausgegeben wird. Diese Festlegungen sind in folgender Tabelle ersichtlich:

Nr.	Beschreibung	Stellen	Form	Bereich	Einheit
01	Regenintensität (32 bit ¹⁾)	8	0000.000	0.000 ... 9999.999	mm/h
02	Regenmenge akkumuliert (32 bit ¹⁾)	7	0000.00	0.00 ... 0300.00	mm
03	Wettercode nach SYNOP w _a w _g ; Tabelle 4680	2	00	00 ... 99	
04	Wettercode nach SYNOP ww; Tabelle 4677	2	00	00 ... 99	
05	Wettercode METAR/SPECI w'w'; Tabelle 4678	5	+RASN		
06	Wettercode nach NWS Code	4	RLS+		
07	Radarreflektivität (32 bit ¹⁾)	6	00.000	-9.999 ... 99.999	dBz
08	MOR Sichtweite im Niederschlag	5	00000	0 ... 20000	m
09	Abfrageintervall	5	00000	0 ... 03600	s
10	Signalamplitude des Laserbandes	5	00000	0 ... 99999	1
11	Anzahl der erkannten und validierten Partikel	5	00000	0 ... 99999	1
12	Temperatur im Sensorgehäuse	3	000	-99 ... 100	°C
13	Sensor Seriennummer	6	123456		
14	Versionsnummer Firmware Bootloader	6	2.02.3		
15	Versionsnummer Firmware Firmware	6	2.02.3		
16	Strom Sensorkopfheizung	4	0.00	0.00 ... 4.00	A
17	Versorgungsspannung	4	00.0	0.0 ... 30.0	V
18	Sensorstatus	1	0	0 ... 3	siehe Kap. 12.1
19	Datum/Uhrzeit Messbeginn	19	00.00.0000_00:00:00	TT.MM.JJJJ_hh:mm:ss	
20	Sensorzeit	8	00:00:00	hh:mm:ss	
21	Sensordatum	10	00.00.0000	TT.MM.JJJJ	
22	Stationsname	10	XXXXXXXXXX		
23	Stationsnummer	4	XXXX		
24	Regenmenge absolut (32 bit ¹⁾)	7	000.000	0.000 ... 999.999	mm
25	Fehlercode	3	000		
26	Temperatur Leiterplatte	3	000	-99 ... 100	°C
27	Temperatur im Sensorkopf rechts	3	000	-99 ... 100	°C
28	Temperatur im Sensorkopf links	3	000	-99 ... 100	°C
30	Regenintensität (16 bit ¹⁾) max. 30.000 mm/h	6	00.000	0.000 ... 30.000	mm/h
31	Regenintensität (16 bit ¹⁾) max. 1200.0 mm/h	6	0000.0	0.0 ... 1200.0	mm/h
32	Regenmenge akkumuliert (16 bit ¹⁾)	7	0000.00	0.00 ... 0300.00	mm
33	Radarreflektivität (16 bit ¹⁾)	5	00.00	-9.99 ... 99.99	dBz
34	Kinetische Energie	7	000.000	0.000 ... 999.999	J/(m ² h)
35	Schneehöhen-Intensität (volumenäquivalent)	7	0000.00	0.00 ... 9999.99	mm/h
60	Anzahl aller erkannten Partikel	8	00000000	0 ... 8192	1
61	Liste aller erkannten Partikel mit Größe und Partikelgeschwindigkeit	13	00.000;00.000	0.200 ... 25.000; 0.20 ... 20.000	mm;m/s
90	Feld N (d) 1. Wert = mittlerer volumenäquivalenter Durchmesser (vD) der 1. Klasse	223	00.000S	-9.999 ... 99.999	log ₁₀ (1/m ³ mm)
91	Feld v (d) 1. Wert = mittlere Partikelgeschwindigkeit (Pg) der 1. Klasse	223	00.000S	0.000 ... 99.999	m/s
93	Rohdaten (volumenäquivalenter Durchmesser) 1. Wert = Anzahl Partikel 1. vD/1. Pg ... 32. Wert = Anzahl Partikel 32. vD/1. Pg; 33. Wert = Anzahl Partikel 1. vD/2. Pg ... 64. Wert = Anzahl Partikel 32. vD/2. Pg; 65. Wert = ...	4095	000S	0 ... 999	1

¹⁾ je nach eingesetztem Datensammler muss die Messwertnummer mit der entsprechenden Anzahl an bits ausgewählt werden. S = Separator

Hinweise:

- ▶ Weitere, hier nicht aufgeführte, Werte im Telegramm dienen ausschließlich zu Servicezwecken. Bitte ignorieren Sie diese.
- ▶ Der OTT Parsivel² gibt alle Zahlenwerte mit einem Dezimalpunkt als Dezimaltrennzeichen aus!

11.3 Formatierungsstring definieren

Um das Format des bestehenden Datenprotokolls an Ihre individuellen Anforderungen anzupassen, stehen verschiedene Strings zur Verfügung. Diese müssen jeder Messwertnummer aus dem Datentelegramm einzeln zugewiesen werden.

Steuerzeichen formatieren

String:	Bedeutung:
/n	Zeilenvorschub
/r	Zeilenrücklauf
/s	Übertragung starten
/e	Übertragung beenden

Einzelne Messwerte formatieren

String:	Bedeutung:
%04	Messwert Nr. 4 ausgeben

Felder formatieren

String:	Bedeutung:
%90;	Datenfeld 90 ausgeben mit „;“ als Separator Als Separator können auch andere Zeichen verwendet werden.

11.4 OTT-Telegramm

Folgende Konfiguration des Telegramms ist werkseitig voreingestellt:

```
%13;%01;%02;%03;%07;%08;%34;%12;%10;%11;%18;/r/n
```

Nach dieser Konfiguration werden die Messwerte wie in folgendem Beispiel gezeigt ausgegeben:

```
200248;000.000;0000.00;00;-9.999;9999;025;15759;00000;0;
```

Gemäß der Tabelle aus Kapitel 11.2 ist das Datenprotokoll wie folgt definiert:

Messwert-Nr.	Messwert	Definition
13	200248	Sensor Seriennummer
01	000.000	Regenintensität
02	0000.00	Regenmenge seit Gerätestart
03	00	Wettercode nach SYNOP $w_a w_o$ (siehe Anhang D „Niederschlagsart in Niederschlagscodes einteilen“)
07	-9.999	Radarreflektivität
08	9999	MOR Sichtweite im Niederschlag
34	000.00	Kinetische Energie
12	025	Temperatur im Sensorgehäuse
10	15759	Signalamplitude des Laserbandes
11	00000	Anzahl der erkannten und validierten Partikel
18	0	Sensorstatus

11.5 OTT Parsivel² Firmware updaten

OTT HydroMet stellt auf der Internetseite www.ott.com unter der Rubrik „Software updates“ die neuesten Update-Versionen zu OTT-Software bereit. Für das Update der OTT Parsivel² Firmware ist folgende Datei notwendig:

► *IOP.BIN

wobei * stellvertretend für die Versionsnummer steht.

Um die OTT Parsivel²-Firmware upzudaten, gehen Sie folgendermaßen vor:

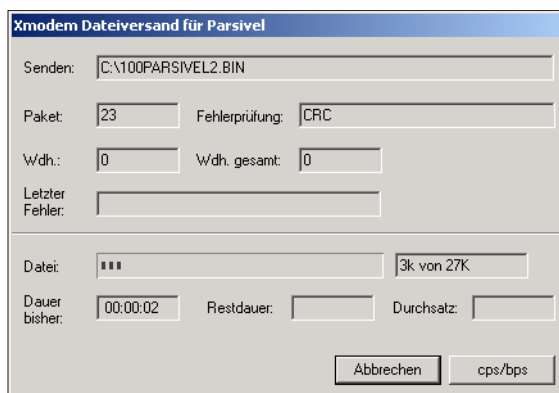
- Schließen Sie wie in Kapitel 8 beschrieben Ihren PC über den entsprechenden Schnittstellenkonverter an den OTT Parsivel².
- Laden Sie das neueste Update der OTT Parsivel² Firmware von der OTT Homepage auf Ihren Rechner.
- Starten Sie auf Ihrem PC eine Terminal-Software und nehmen Sie die entsprechenden Einstellungen vor wie in Kapitel 11.1 „Kommunikation zwischen OTT Parsivel² und Terminal-Software herstellen“ beschrieben.
- Nachdem OTT Parsivel² den Messbetrieb gestartet und das Datentelegramm ausgegeben hat, setzen Sie die OTT Parsivel²-Firmware zurück mit dem Befehl CS/Z/1<CR>. Der OTT Parsivel² antwortet mit „Bootloader OTT Parsivel²“.
- Drücken Sie unmittelbar nach der Meldung mehrmals <CR>. OTT Parsivel² antwortet mit „?“.
- Geben Sie den Befehl sup <CR> ein. OTT Parsivel² antwortet mit „Start upload Firmware with XMODEM/CRC“.
- Wählen Sie in der Menüleiste „Übertragung | Datei senden“.
Das Fenster „Datei senden“ öffnet sich:

Abb. 17: Fenster „Datei senden“.



- Wählen Sie unter „Dateiname“ mit Hilfe des Buttons „Durchsuchen“ die Datei „*IOP.BIN“, die Sie zuvor auf Ihrem PC gespeichert haben.
- Wählen Sie im Auswahlfenster „Protokoll“ die Protokollart „Xmodem“.
- Bestätigen Sie Ihre Eingaben mit „Senden“. Das Fenster „Xmodem Dateiversand für OTT Parsivel²“ öffnet sich:

Abb. 18: Fenster „Xmodem Dateiversand für Parsivel“.



Der Datentransfer läuft und das Fenster schließt sich automatisch nachdem der Datentransfer abgeschlossen ist.

- Nachdem sich das Fenster geschlossen hat geben Sie den Befehl RUN <CR> ein, um den OTT Parsivel² zu starten. Die Firmware wurde erfolgreich upgedatet.

12 Wartung/Überprüfung

! **Beachten Sie bei der Installation von OTT Parsivel² die Sicherheitshinweise in Kapitel 4 dieser Bedienungsanleitung**

12.1 Glasscheiben reinigen

Die Ein- und Austrittsöffnungen des Laserstrahls in den Sensorköpfen sind mit jeweils einer Glasscheibe abgedeckt. Je nach Jahreszeit und Standort können Luftverunreinigungen zu einer Verschmutzung dieser Glasscheiben führen. Dies führt zu einem Rückgang der Sensordynamik. Der letzte Wert (Sensorstatus) des OTT-Telegramms liefert einen Hinweis über den aktuellen Zustand der Optik, wobei folgende Fehlercodes gemeldet werden:

- 0 = Alles in Ordnung
- 1 = Glasscheiben sind verschmutzt, Messungen sind aber noch möglich
- 2 = Glasscheiben sind verschmutzt, teilweise bedeckt. Es sind keine vernünftigen Messungen mehr möglich
- 3 = Laser defekt

Bereits ab Status 1 ist es sinnvoll, eine Reinigung der Laseroptik durchzuführen. Unabhängig von den Meldungen empfiehlt OTT HydroMet, die Glasscheiben mindestens halbjährlich zu reinigen.

Um die Glasscheiben zu reinigen, gehen Sie folgendermaßen vor:

- Reinigen Sie die Glasscheiben an den Sensorköpfen von außen mit einem weichen Tuch.

12.2 Lichtweg freihalten

Entfernen Sie in regelmäßigen Abständen sämtliche Hindernisse wie Blätter, Zweige oder Spinnweben, die den Lichtweg behindern.

12.3 Spritzschutz reinigen

VORSICHT Verletzungsgefahr!



Bei der Arbeit am Spritzschutz besteht Verletzungsgefahr durch scharfe Kanten!

- ▶ Seien Sie vorsichtig im Umgang mit dem Spritzschutz!
- ▶ Tragen Sie gegebenenfalls Handschuhe!



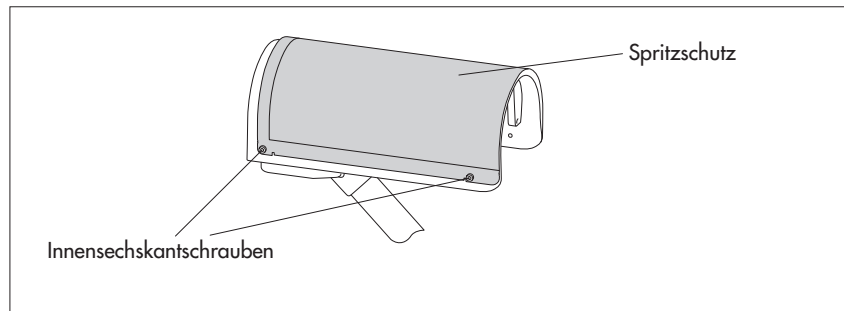
Gefahr der Gerätebeschädigung!

Der Spritzschutz kann leicht knicken!

- ▶ Reinigen Sie den Spritzschutz auf einer ebenen Fläche!

Auf jedem Sensorkopf des OTT Parsivel² ist ein Spritzschutz befestigt. Durch viele kleine Löcher im Spritzschutz werden auftreffende Tropfen zerteilt, so dass im Laserstrahl keine Sekundärspektren durch Spritzer erfasst werden. Sobald die Löcher durch Vogelkot, Blütenstaub oder ähnliches verstopft sind, können die auftreffenden Tropfen nicht mehr geteilt werden und der Spritzschutz muss gereinigt werden.

Abb. 19: Spritzschutz.



Reinigen Sie den Spritzschutz wie folgt:

- Lösen Sie die vier Innensechskantschrauben des entsprechenden Spritzschutzes mit einem Sechskantschlüssel M 4 und entfernen Sie den Spritzschutz.
- Reinigen Sie den Spritzschutz mit einer Bürste und herkömmlichen Haushaltsreinigern auf beiden Seiten unter fließendem Wasser.
- Montieren Sie den Spritzschutz wieder mit den Innensechskantschrauben auf dem jeweiligen Sensorkopf.

Sollte der Spritzschutz nicht mehr zu reinigen oder defekt sein, kann er als Ersatzteil bei OTT HydroMet bezogen werden (siehe Kapitel 2 „Bestellnummern“).

12.4 Partikelgrößen-Messung überprüfen

Bestehen Zweifel an der Plausibilität der vom OTT Parsivel² ermittelten Messwerte, können Sie eine näherungsweise Überprüfung im Feld (oder Labor) vornehmen. Hierzu sind Referenzkugeln (z. B. Stahlkugeln) mit bekannten Durchmessern erforderlich; alternativ ein Referenz-Tropfengeber.

Die Referenzkugeln müssen innerhalb eines Messintervalls (60 Sekunden) durch das Zentrum des Laserbandes fallen (durch den Rand des Laserbandes fallende Referenzkugeln sind zu vermeiden).

Beispiel:

Jeweils 15 Stahlkugeln (\varnothing : 1, 2,5 und 4 mm) fallen aus einer Höhe von 0,25 m einzeln durch das Zentrum des Laserbandes. In der ausgegebenen Liste¹⁾ müssen alle 30 Objekte mit den jeweiligen Durchmesser- und Partikelgeschwindigkeitsklassen aufgeführt sein. Die Partikelgeschwindigkeit beträgt ca. 2,21 m/s.

(Resultierende Klassen: Durchmesser 9, 15/16, 18/19; Partikelgeschwindigkeit 16)

¹⁾ Messwert-Nummer 31, siehe Kapitel 11.2

Bitte beachten:

- ▶ Eine Überprüfung ist nur unter Verwendung einer Vorrichtung zur präzisen Vorgabe der Fallhöhe und des Fallwegs (Mitte des Laserbandes) repräsentativ! Zusätzlich muss eine Auffangvorrichtung unterhalb der Sensorköpfe verwendet werden, um Schäden an Streben und Basis des OTT Parsivel² zu verhindern.
- ▶ Diese Überprüfungsmethode lässt nur eine näherungsweise Aussage zu! Wir empfehlen im Zweifelsfall den OTT Parsivel² im Werk überprüfen zu lassen. Hierfür steht ein Präzisionsprüfstand zur Verfügung. Die Ergebnisse werden in einem Abnahmeprüfzeugnis (FAT; Factory Acceptance Test) dokumentiert.

13 Funktionsstörungen und Abhilfe

13.1 OTT Parsivel² startet nicht

- Prüfen Sie die Polung der Spannungsversorgung, sowie die A+B-Anschlüsse der RS-485 Leitungen sowie die Baudrate (siehe Kap. 6 und 7).
- Führt dies nicht zum Erfolg, starten Sie auf Ihrem PC eine beliebige Terminal-Software (z. B. Hyper Terminal) und versuchen Sie eine Verbindung mit OTT Parsivel² herzustellen (siehe Kap. 11 „OTT Parsivel² mit einer Terminal-Software bedienen“). Auf das Kommando „CS/<CR>“ sollte OTT Parsivel² die Statusmeldung „ok“ senden. Ist dies nicht der Fall, wenden Sie sich an den OTT Hydroservice.

13.2 Störungen durch Konvektion und Vibrationen

In seltenen Fällen kann es bei starker Sonneneinstrahlung aufgrund der hohen Empfindlichkeit des Geräts durch Brechungsindex-Schwankungen (Lufflimmern) in Verbindung mit Wind zu einem Ansprechen des Sensors kommen. Dasselbe gilt auch bei Vibrationen. Durch eine Formanalyse der Signale werden die meisten dieser Störungen als solche erkannt und entfernt. Trotzdem kann es vorkommen, dass Störungssignale nicht von Signalen kleiner Partikel unterschieden werden können. Weitere Prüfungen des Partikelkollektivs der jeweiligen Mittelungsperiode sorgen dafür, dass Niederschlagsmeldungen bei Schönwetter weitestgehend vermieden werden.

14 Hinweise zum Entsorgen von Altgeräten



Innerhalb der Mitgliedsstaaten der Europäischen Union

In Übereinstimmung mit dem Elektro- und Elektronikgerätegesetz (ElektroG; nationale Umsetzung der EU Richtlinie 2002/96/EG) nimmt OTT in den Mitgliedsstaaten der Europäischen Union Altgeräte zurück und entsorgt sie sachgerecht. Die hiervon betroffenen Geräte sind mit dem nebenstehenden Symbol gekennzeichnet. (WEEE-Registrierungs-Nummer: 49590817.)

- Für weitere Informationen zum Rücknahmeverfahren kontaktieren Sie bitte die Abteilung Logistik der Firma OTT:

OTT HydroMet GmbH
Abteilung Logistik
Ludwigstraße 16
87437 Kempten · Deutschland
Telefon +49 831 5617-170
Telefax +49 831 5617-179
logistik@ott.com

Für alle anderen Staaten

- Entsorgen Sie den OTT Parsivel² nach der Außerbetriebnahme sachgerecht.
- Beachten Sie die in Ihrem Land geltenden Vorschriften zur Entsorgung von elektronischen Geräten!
- Den OTT Parsivel² keinesfalls in den gewöhnlichen Hausmüll geben!

Verwendete Materialien

siehe Kapitel 15, „Technische Daten“

15 Technische Daten

Optischer Sensor Laserdiode	
Wellenlänge	650 nm
Ausgangsleistung (Peak)	0,2 mW
Laserklasse	1 (DIN EN 60825-1:2014)
Laser Class	1 (IEC/EN 60825-1:2014)
Lichtbandfläche (B x T)	30 x 1 mm
Messfläche (B x T)	180 x 30 mm
Messbereich	
Partikelgröße flüssiger Niederschlag	0,2 ... 8 mm
Partikelgröße fester Niederschlag	0,2 ... 25 mm
Partikelgeschwindigkeit	0,2 ... 20 m/s
Ausführung	Niederschlag 32 Größenklassen 32 Partikelgeschwindigkeitsklassen
Radarreflektivität Z	-9,999 ... 99,999 dBz
Kinetische Energie	0 ... 999,999 J/(m ² h)
Ausgaben	Wetter-Code: - SYNOP w _o w _o Tabelle 4680, - SYNOP ww Tabelle 4677, - NWS - METAR/SPECI w'w' Tabelle 4678 Unterscheidung von Niederschlagsarten Niesel, Regen, Hagel, Schnee > 97 % im Vergleich zum Wetterbeobachter; Schneehöhen-Intensität (volumenäquivalent) Messbereich 0 ... 20000 m
Sichtweite bei Niederschlag (MOR)	
Regenrate	
Minimale Intensität	0,001 mm/h Nieselregen
Maximale Intensität	1200 mm/h
Genauigkeit	±5 % (flüssig) / ±20 % (fest) ¹⁾
Vereisungsschutz	Mikroprozessor gesteuerte Sensorkopfheizung
Spannungsversorgung	10 ... 28 V DC, Verpolungsschutz Eine optimale Heizleistung der Sensorkopf- heizung kann ab einer Spannungsversor- gung von 24 V DC gewährleistet werden.
Stromverbrauch	
Elektronik	110/55 mA bei 12/24 V DC
Elektronik + Glasscheibenheizung	275/235 mA bei 12/24 V DC
Sensorkopfheizung	max. 4 A bei 24 V DC ²⁾ max. 2 A bei 12 V DC ³⁾
Schnittstellen	RS 485 (EIA-485) 1.200 ... 57.600 Baud halb-duplex, 2-Draht SDI-12 USB OTT Parsivel ² besitzt ein Ausgaberelais für Impulsausgabe für Niederschlag in 0,1 mm/Impuls mit max. 2 Hz Impulsrate erfüllt EN 61326-1:2013, CE-konform integriert
Elektromagnetische Toleranz	
Blitzschutz	integriert
Material	pulverbeschichtetes Aluminiumgehäuse
Gewicht	max. 6,4 kg
Temperaturbereich	-40 ... +70 °C
Relative Luftfeuchtigkeit	0 ... 100 %
Max. Windgeschwindigkeit ohne Gerätedefekt	50 m/s
Schutz	IP 65, salznebeldicht
Größe (H x B x T)	670 x 600 x 114 mm

¹⁾ unter Laborbedingungen und statistischer Korrelation mittels OTT-Kalibriersystem mit

Referenzpartikel-Abgleich von 0,5; 1,0; 2,0 und 4,0 mm

²⁾ Netzleistung ≥ 100 W notwendig

³⁾ nicht empfohlen

Anhang A – CS Befehlssatz

CS/F/1<CR>

Mit diesem Befehl können alle Werkseinstellungen wieder hergestellt werden.

CS/I/<parameter><CR>

Abfrageintervall einstellen und Transfer starten

Im Automatikmodus ist mit diesem Befehl das Abfrageintervall in Sekunden einstellbar. Nach Bestätigung des Befehls wird der erste Datensatz ausgegeben.

Wertebereich: 0; 10 ... 3600

Werkseinstellung: 30

Ist für das Abfrageintervall der Wert „0“ eingegeben, ist der Poll-Mode aktiv.

CS/P<CR>

Pollmodus aktivieren

Spätestens 500 ms nach Erhalt des Befehls gibt OTT Parsivel² das Datentelegramm aus. Dieser Befehl deaktiviert die intervallgesteuerten Telegramme.

CS/PA<CR>

Alle Messwerte ausgeben (gemäß Tabelle in Kapitel 11.2).

Diese Datensequenz ist für den Import in die OTT Parsivel Software ASDO erforderlich.

CS/R<CR>

Pollmodus wiederholen

Spätestens 500 ms nach Erhalt des Befehls gibt OTT Parsivel² das Datentelegramm aus.

CS/R/xx<CR>

Einzelnen Messwert ausgeben

Nach der Bestätigung des Befehls wird der angegebene Messwert gemäß der Tabelle aus Kapitel 11.2 „Messwertnummern“ ausgegeben.

CS/C/R/<parameter><CR>

Baudrate einstellen

Achtung: Das Ändern der Baudrate kann zum Verlust der Konnektivität führen!

Die Baudrate kann von 9600 ... 115200 eingestellt werden. Werkseitig ist die Baudrate 19200 eingestellt.

1200 Baud, 8, N, 1	2400 Baud, 8, N, 1
4800 Baud, 8, N, 1	9600 Baud, 8, N, 1
19200 Baud, 8, N, 1	38400 Baud, 8, N, 1
57600 Baud, 8, N, 1	

CS/C/R<CR>

Baudrate abfragen

Mit diesem Befehl kann die aktuell eingestellte Baudrate abgefragt werden.

CS/C/B/<parameter><CR>

RS-485 Bus-Verbindung einstellen

Achtung:

Das Aktivieren des Busmodus kann zum Verlust der Konnektivität führen!

Mit diesem Befehl ist es möglich, mehrere Sensoren über eine RS-485-Schnittstelle zu betreiben. Die Sensoren werden dann über die Bus-Adresse angesprochen.

Wertebereich: 0 ... 1

Werkseinstellung: 0

Beschreibung: 0 = RS-485 Bus-Verbindung deaktiviert

1 = RS-485 Bus-Verbindung aktiviert

Adressabfrage: *<CR>

Antwort: <Adresse><CR><LF>

CS/C/A/<parameter><CR>

Busadresse für RS-485 Bus-Verbindung einstellen

Achtung: Das ändern der Busadresse kann zum Verlust der Konnektivität führen!

Wertebereich: 0 ... 9

Werkseinstellung: 0

CS/T/12:00:00<CR>

Uhrzeit anpassen

Die Uhrzeit des OTT Parsivel² wird auf die Uhrzeit des PCs angepasst.

CS/D/01.01.2000<CR>

Datum anpassen

Das Datum des OTT Parsivel² wird auf den Kalender des PCs angepasst.

CS/S/E/<parameter><CR>

SDI-12 Verbindung einstellen

Aktiviert oder deaktiviert die SDI-12 Verbindung.

Wertebereich: 0 ... 1

Werkseinstellung: 0

Beschreibung: 0 = SDI-12 Verbindung deaktiviert

1 = SDI-12 Verbindung aktiviert

CS/S/A/<parameter><CR>

Busadresse für SDI-12 Bus-Verbindung einstellen

Mit diesem Befehl wird die Busadresse für die SDI-12 Bus-Verbindung eingestellt.

Wertebereich: 0 ... 9

Werkseinstellung: 0

CS/K/xxxxxxxxxx<CR>

Stationsname eingeben

Mit diesem Befehl ist es möglich, einen anwenderspezifischen Stationsnamen einzustellen. Dieser kann maximal 10 Zeichen umfassen.

CS/K/PWS00001<CR>

Stationsname: PWS00001

CS/J/xxxx<CR>

Stationsnummer vergeben

Mit diesem Befehl kann eine 4-stellige Stationsnummer vergeben werden.

CS/M/M/<parameter><CR>

Datentelegramm auswählen

Das Datentelegramm kann im Befehl mit den Parametern 0 ... 1 eingegeben werden.

Wertebereich: 0 ... 1

Werkseinstellung: 0

Beschreibung: 0 = OTT Telegramm

1 = Anwendertelegramm

CS/M/S/<parameter><CR>

Formatierungsstring setzen

Sie haben die Möglichkeit, ein für Ihre Belange optimiertes Datentelegramm zu erstellen. Mit diesem Befehl kann der Formatierungsstring eingestellt werden. An die Stelle <parameter> kommt der Formatierungsstring (siehe auch Kapitel 11.3 „Formatierungsstring definieren“).

CS/Z/1<CR>

Sensor neu starten, Rücksetzen der Regenmenge

CS/L<CR>

Aktuelle Konfiguration ausgeben

CS/?<CR>

Mit diesem Befehl kann die Befehlsliste ausgegeben werden.

CS/H/M/<parameter><CR>

Mit diesem Befehl kann der Betriebsmodus der Sensorkopfheizung eingestellt werden.

Wertebereich:	0, 1, 3
Werkseinstellung:	1
Beschreibung:	0 = Aus 1 = Automatikbetrieb (Sensorkopfheizung ist immer dann eingeschaltet, wenn die Temperatur in den Sensorköpfen unter der einstellbaren Mindesttemperatur liegt) 3 = Sensorkopfheizung kontinuierlich eingeschaltet

CS/H/T/<parameter><CR>

Mindesttemperatur der Sensorköpfe einstellen

Liegt die Temperatur in den Sensorköpfen unter dem eingestellten Wert, so heizt die Sensorkopfheizung im Betriebsmodus 1 so lange, bis die Mindesttemperatur erreicht ist.

Wertebereich:	-40 ... +40 °C
Werkseinstellung:	+10 °C

CS/H/N/<parameter><CR>

Dieser Befehl schaltet die Glasscheibenheizung ein oder aus.

Wertebereich:	0, 1
Werkseinstellung:	1
Beschreibung:	0 = Aus 1 = Glasscheibenheizung ist kontinuierlich eingeschaltet und heizt abhängig von der Gehäusetemperatur mit minimaler oder maximaler Heizleistung

CS/H/U/<parameter><CR>

Schwellenwert Temperatur für die Glasscheibenheizung einstellen

Liegt die Gehäusetemperatur des OTT Parsivel² unter dem eingestellten Wert, so heizt die Glasscheibenheizung mit der maximalen Heizleistung; liegt sie darüber mit der minimalen Heizleistung. Die minimale/maximale Heizleistung ist jeweils mit einem separaten CS-Befehl einstellbar.

Wertebereich:	-40 ... +40 °C
Werkseinstellung:	+10 °C

CS/H/Q/<parameter><CR>

Minimale Heizleistung der Glasscheibenheizung einstellen

Wertebereich:	0 ... 100 %
Werkseinstellung:	25 %

CS/H/P/<parameter><CR>

Maximale Heizleistung der Glasscheibenheizung einstellen

Wertebereich:	0 ... 100 %
Werkseinstellung:	100 %

CS/U/01.01.2011 10:55:11<CR>

Echtzeituhr einstellen

Mit diesem Befehl wird die Echtzeituhr des OTT Parsivel² eingestellt.

CS/U<CR>

Echtzeituhr auslesen

Mit diesem Befehl das aktuelle Datum und die Uhrzeit des OTT Parsivel² ausgelesen.

Antwort: 01.01.2011 10:55:11 (Beispiel)

CS/* /D/ <parameter><CR>

„Parsivel¹⁾ Communication Mode“ aktivieren/deaktivieren

Mit diesem Befehl lässt sich das vom OTT Parsivel² ausgegebene Telegramm (siehe Kapitel 11.2 und 11.4) auf das Format der vorhergehenden Gerätegeneration einstellen.

Dies ist erforderlich, wenn Sie den OTT Parsivel² gemeinsam in einem Messnetz mit einem/mehreren Parsivel¹⁾ einsetzen und das Telegramm aller Geräte identisch sein muss.

Wertebereich: 0, 1

Werkseinstellung: 0 (→ OTT Parsivel² Telegramm)

Beschreibung: 0 = Parsivel¹⁾ Communication Mode deaktiviert
1 = Parsivel¹⁾ Communication Mode aktiviert

Eine Beschreibung des Parsivel¹⁾ Telegramms finden Sie in der „Bedienungsanleitung Present Weather Sensor Parsivel“ (70.200.005.B.D).

¹⁾ Vorgängermodell des OTT Parsivel²

CS/* /X/ <parameter><CR>

Schlierenunterdrückung aktivieren/deaktivieren

Durch aufsteigende Luftschichten verschiedener Temperatur, und dadurch unterschiedlicher Luftdichte, entsteht über heißen Oberflächen ein Luftflimmern (Hitze-flimmern). Die Schlierenunterdrückung kompensiert den hierdurch verursachten Einfluss auf Messwerte.

Wertebereich: 0, 1

Werkseinstellung: 1

Beschreibung: 0 = Schlierenunterdrückung deaktiviert
1 = Schlierenunterdrückung aktiviert

Anhang B – SDI-12-Kommandos und Antworten

B.1 Standardkommandos

Alle SDI-12-Standardkommandos sind im OTT Parsivel² implementiert. Nachfolgende SDI-12-Standardkommandos sind für den Betrieb des OTT Parsivel² relevant:

Kommando	Antwort	Beschreibung
a!	a<CR><LF>	Quittierung aktiv a – Sensoradresse; werkseitige Einstellung = 0
aI!	a13ccccccccmmmmmm vvvxxxxxx<CR><LF>	Identifikation senden a – Sensoradresse 13 – SDI-12-Protokollversion ccccccc – Herstelleridentifikation (Firmenname) mmmmmm – Sensorbezeichnung vvv – Sensorversion (Firmware) xxxxxx – Seriennummer Antwort OTT Parsivel ² = 013OTT____PARS_2202123456
aAb!	b<CR><LF>	Sensoradresse ändern a – alte Sensoradresse b – neue Sensoradresse
?!	a<CR><LF>	Sensoradresse abfragen a – Sensoradresse
aM!	atttn<CR><LF> und nach 9 Sekunden a<CR><LF>	Messung starten a – Sensoradresse ttt – Zeit in Sekunden bis der Sensor das Messergebnis ermittelt hat Antwort OTT Parsivel ² = 009 n – Anzahl der Messwerte Antwort OTT Parsivel ² = 8 a<CR><LF> – Service Request
aD0!	a<wert1><wert2><wert3> <wert4><wert5><wert6> <CR><LF>	Daten senden – Teil 1 (nach aM!, aMC!, aC!, aCC!) a – Sensoradresse <wert1> – Regenintensität [mm/h] Messwertformat: pbbbb.eee Bereich: +0.000 ... +9999.999 mm/h <wert2> – Regenmenge akkumuliert [mm] Messwertformat: pbbb.ee Bereich: +0.00 ... +300.00 mm <wert3> – Wettercode nach SYNOP w ₀ w ₀ Tabelle 4680 Messwertformat: pbb [1] Bereich: +00 ... +99 <wert4> – Radarreflektivität [dBz] Messwertformat: pbb.eee Bereich: -9.999 ... +99.999 dBz <wert5> – MOR Sichtweite im Niederschlag [m] Messwertformat: pbbbb Bereich: +0 ... +20000 m <wert6> – Abfrageintervall [s] Messwertformat: pbbbb Bereich: +0 ... +3600 s p – Vorzeichen (+,-) b – Ziffer (vor dem Dezimalpunkt) Ausgabe erfolgt ohne führende Nullen! e – Ziffer nach dem Dezimalpunkt

Kommando	Antwort	Beschreibung
aD1!	a<wert7><wert8><CR><LF>	Daten senden – Teil 2 (nach aM!, aMC!, aC!, aCC!) <wert7> – Signalamplitude des Laserbandes [1] Messwertformat: pbbbb Bereich: +0 ... +99999 <wert8> – Anzahl der erkannten und validierten Partikel [1] Messwertformat: pbbbb Bereich: +0 ... +99999 p – Vorzeichen (+) b – Ziffer (vor dem Dezimalpunkt) Ausgabe erfolgt ohne führende Nullen! e – Ziffer nach dem Dezimalpunkt
aMC!	atttn<CR><LF> und nach 9 Sekunden a<CR><LF>	Messung starten und CRC (Cyclic Redundancy Check) anfordern; Details siehe Kommando aM! . Die Antworten auf die folgenden aD0! und aD1! Kommandos sind um einen CRC-Wert erweitert: a<wert1><wert2><wert3><wert4><wert5> <wert6><CRC><CR><LF> bzw. a<wert7><wert8><CRC><CR><LF>
aC!	atttnn<CR><LF>	Concurrent-Messung (simultane Messung mit mehreren Sensoren an einer Busleitung) starten; Details siehe Kommando aM! . Die Anzahl der Messwerte in der Antwort auf dieses Kommando ist zweistellig: nn = 02.
aCC!	atttnn<CR><LF>	Concurrent-Messung (simultane Messung mit mehreren Sensoren an einer Busleitung) starten und CRC (Cyclic Redundancy Check) anfordern; Details siehe Kommando aM! . Die Anzahl der Messwerte in der Antwort auf dieses Kommando ist zweistellig: nn = 02. Die Antworten auf die folgenden aD0! und aD1! Kommandos sind um einen CRC-Wert erweitert: a<wert1><wert2><wert3><wert4><wert5> <wert6><CRC><CR><LF> bzw. a<wert7><wert8><CRC><CR><LF>
aM1!	atttn<CR><LF> und nach 9 Sekunden a<CR><LF>	Zusätzliche Messung starten a – Sensoradresse ttt – Zeit in Sekunden bis der Sensor das Messergebnis ermittelt hat Antwort OTT Parsivel ² = 009 n – Anzahl der Messwerte Antwort OTT Parsivel ² = 8 a<CR><LF> – Service Request
aD0!	a<wert1><wert2><wert3> <wert4><wert5><wert6> <CR><LF>	Daten senden – Teil 1 (nach aM1!, aMC1!, aC1!, aCC1!) a – Sensoradresse <wert1> – Kinetische Energie [J/(m ² h)] Messwertformat: pbbb.eee Bereich: +0.000 ... +999.999 J/(m ² h) <wert2> – Schneehöhen-Intensität [mm/h] Messwertformat: pbbbb.ee Bereich: +0.00 ... +9999.99 mm/h <wert3> – Wettercode nach SYNOP ww Tabelle 4677 Messwertformat: pbb [1] Bereich: +00 ... +99 <wert4> – Temperatur Leiterplatte [°C] Messwertformat: pbbb Bereich: -99 ... +100 °C

Fortsetzung siehe Seite 42

Kommando	Antwort	Beschreibung
		<p><wert5> – Temperatur im Sensorkopf rechts [°C] Messwertformat: pbbb Bereich: -99 ... +100 °C</p> <p><wert6> – Temperatur im Sensorkopf links [°C] Messwertformat: pbbb Bereich: -99 ... +100 °C</p> <p>p – Vorzeichen (+,-) b – Ziffer (vor dem Dezimalpunkt) Ausgabe erfolgt ohne führende Nullen! e – Ziffer nach dem Dezimalpunkt</p>
aD1!	a<wert7><wert8> <wert9><CR><LF>	<p>Daten senden – Teil 2 (nach aM1!, aMC1!, aC1!, aCC1!)</p> <p><wert7> – Sensorstatus [1] (siehe Kap. 12.1) Messwertformat: pb Bereich: +0 ... +3</p> <p><wert8> – Strom Sensorkopfheizung [A] Messwertformat: pb.ee Bereich: +0.00 ... +4.00 A</p> <p><wert9> – Versorgungsspannung [V] Messwertformat: pbb.e Bereich: +0.0 ... +30.0 V</p> <p>p – Vorzeichen (+) b – Ziffer (vor dem Dezimalpunkt) Ausgabe erfolgt ohne führende Nullen! e – Ziffer nach dem Dezimalpunkt</p>
aMC1!	atttn<CR><LF> und nach 9 Sekunden a<CR><LF>	<p>Zusätzliche Messung starten und CRC (Cyclic Redundancy Check) anfordern; Details siehe Kommando aM1!. Die Antworten auf die folgenden aD0! und aD1! Kommandos sind um einen CRC-Wert erweitert:</p> <p>a<wert1><wert2><wert3><wert4><wert5> <wert6><CRC><CR><LF> bzw. a<wert7><wert8><wert9><CRC><CR><LF></p>
aC1!	atttnn<CR><LF>	<p>Zusätzliche Messung im Concurrent-Modus (simultane Messung mit mehreren Sensoren an einer Busleitung) starten; Details siehe Kommando aM1!. Die Anzahl der Messwerte in der Antwort auf dieses Kommando ist zweistellig: nn = 02.</p>
aCC1!	atttnn<CR><LF>	<p>Zusätzliche Messung im Concurrent-Modus (simultane Messung mit mehreren Sensoren an einer Busleitung) starten und CRC (Cyclic Redundancy Check) anfordern; Details siehe Kommando aM1!. Die Anzahl der Messwerte in der Antwort auf dieses Kommando ist zweistellig: nn = 02. Die Antworten auf die folgenden aD0! und aD1! Kommandos sind um einen CRC-Wert erweitert:</p> <p>a<wert1><wert2><wert3><wert4><wert5> <wert6><CRC><CR><LF> bzw. a<wert7><wert8><wert9><CRC><CR><LF></p>

Kommando	Antwort	Beschreibung
aV!	atttn<CR><LF>	Systemtest durchführen a – Sensoradresse ttt – Zeit in Sekunden bis der Sensor das Ergebnis des Systemtests zur Verfügung stellt Antwort OTT Parsivel ² = 000 n – Anzahl der Messwerte Antwort OTT Parsivel ² = 0 a<CR><LF> – Service Request
aD0!	a0<CR><LF>	Daten senden (nach aV!) a – Sensoradresse 0 – führt keinen Systemtest durch

Weitere Informationen zu den SDI-12-Standardkommandos finden Sie in der Druckschrift „SDI-12; A Serial-Digital Interface Standard for Microprocessor-Based Sensors; Version 1.3“ (siehe Internetseite „www.sdi-12.org“).

B.2 Erweiterte SDI-12-Kommandos

Alle erweiterten SDI-12-Kommandos beginnen mit einem „O“ für OTT. Mit diesen Kommandos ist es möglich über den Transparentmodus eines Datensammlers den OTT Parsivel² zu konfigurieren.

Kommando	Antwort	Beschreibung
▶ Einheit der Pegel-/Druck-Messwerte einstellen/lesen		
aOSE<wert>!	a<wert><CR><LF>	SDI-12 Modus aktivieren a – Sensoradresse <wert> – +0 = SDI-12 Modus deaktiviert; werkseitige Einstellung +1 = SDI-12 Modus aktiviert

Anhang C – Niederschlagsart klassifizieren

Nach der Erfassung des volumenäquivalenten Durchmessers (D) und der Partikelgeschwindigkeit (V) teilt OTT Parsivel² die Partikel entsprechend in Klassen ein. Die Auflösung dieser Einteilung ist bei kleinen und langsamen Partikeln höher als bei großen und schnellen.

C.1 Klassengrenzen

Die gemessenen Partikel werden in ein zweidimensionales Feld aus D- und V-Klassen eingeteilt, wobei jeweils 32 D- und V-Klassen unterschieden werden, so dass insgesamt $32 \times 32 = 1024$ Klassen zur Verfügung stehen.

Einteilung nach dem volumenäquivalenten Durchmesser

Klassennummer	Klassenmitte in mm	Klassenbreite in mm
1	0,062	0,125
2	0,187	0,125
3	0,312	0,125
4	0,437	0,125
5	0,562	0,125
6	0,687	0,125
7	0,812	0,125
8	0,937	0,125
9	1,062	0,125
10	1,187	0,125
11	1,375	0,250
12	1,625	0,250
13	1,875	0,250
14	2,125	0,250
15	2,375	0,250
16	2,750	0,500
17	3,250	0,500
18	3,750	0,500
19	4,250	0,500
20	4,750	0,500
21	5,500	1,000
22	6,500	1,000
23	7,500	1,000
24	8,500	1,000
25	9,500	1,000
26	11,000	2,000
27	13,000	2,000
28	15,000	2,000
29	17,000	2,000
30	19,000	2,000
31	21,500	3,000
32	24,500	3,000

Hinweis:

Klasse 1 und Klasse 2 sind Grenzbereiche und werden bei Messungen mit OTT Parsivel² zur Zeit nicht ausgewertet, weil sie außerhalb des Messbereiches des Gerätes liegen.

Einteilung nach der Partikelgeschwindigkeit

Klassennummer	Klassenmitte in m/s	Klassenbreite in m/s
1	0,050	0,100
2	0,150	0,100
3	0,250	0,100
4	0,350	0,100
5	0,450	0,100
6	0,550	0,100
7	0,650	0,100
8	0,750	0,100
9	0,850	0,100
10	0,950	0,100
11	1,100	0,200
12	1,300	0,200
13	1,500	0,200
14	1,700	0,200
15	1,900	0,200
16	2,200	0,400
17	2,600	0,400
18	3,000	0,400
19	3,400	0,400
20	3,800	0,400
21	4,400	0,800
22	5,200	0,800
23	6,000	0,800
24	6,800	0,800
25	7,600	0,800
26	8,800	1,600
27	10,400	1,600
28	12,000	1,600
29	13,600	1,600
30	15,200	1,600
31	17,600	3,200
32	20,800	3,200

Anhang D – Niederschlagsart in Niederschlagscodes einteilen

Aus der Klassifizierung der Niederschlagspartikel errechnet OTT Parsivel² die Regenrate. Auf der Basis der Partikelanzahl innerhalb des Messbereichs wird die Art des Niederschlags bestimmt und aus der Niederschlagsintensität R (in mm/h wasseräquivalent) der genaue Niederschlagscode ermittelt.

D.1 Niederschlagscode nach SYNOP

Im folgenden sind die Definitionen der Niederschlagscodes gemäß folgenden Tabellen aufgelistet:

- ▶ SYNOP $w_a w_o$ Tabelle 4680
- ▶ SYNOP ww Tabelle 4677

Kein Niederschlag		Tab. 4680	Tab. 4677
		00	00

Niesel		Tab. 4680	Tab. 4677
Intensität	Regenrate [mm/h]		
leicht	< 0,1	51	51
mäßig	≥ 0,1 ... < 0,5	52	53
stark	≥ 0,5	53	55

Niesel mit Regen		Tab. 4680	Tab. 4677
Intensität	Regenrate [mm/h]		
leicht	< 2,5	57	58
mäßig	≥ 2,5 ... < 10,0	58	59
stark	≥ 10,0	58	59

Regen		Tab. 4680	Tab. 4677
Intensität	Regenrate [mm/h]		
leicht	< 2,5	61	61
mäßig	≥ 2,5 ... < 10,0	62	63
stark	≥ 10,0	63	65

Regen, Niesel mit Schnee		Tab. 4680	Tab. 4677
Intensität	Regenrate [mm/h]		
leicht	< 2,5	67	68
mäßig	≥ 2,5 ... < 10,0	68	69
stark	≥ 10,0	68	69

Schnee		Tab. 4680	Tab. 4677
Intensität	Regenrate [mm/h]		
leicht	< 1,0	71	71
mäßig	≥ 1,0 ... < 4,0	72	73
stark	≥ 4,0	73	75

Schneegriesel		Tab. 4680	Tab. 4677
Intensität	Regenrate [mm/h]		
- ¹⁾	> 0	77	77

Graupel		Tab. 4680	Tab. 4677
Intensität	Regenrate [mm/h]		
leicht	< 1,0	87	87
mäßig/stark	≥ 1,0	88	88

Hagel		Tab. 4680	Tab. 4677
Intensität	Regenrate [mm/h]		
leicht	< 2,5	89	89
mäßig/stark	≥ 2,5	89	90

¹⁾ es erfolgt keine Klassifizierung

D.2 Niederschlagscode nach NWS und METAR/SPECI w'w', Tabelle 4678

Im folgenden sind die Definitionen der Niederschlagscodes gemäß folgenden Tabellen aufgelistet:

- ▶ NWS
- ▶ METAR/SPECI w'w' Tabelle 4678

Kein Niederschlag		NWS	Tab. 4678
		C	NP

Niesel		NWS	Tab. 4678
Intensität	Regenrate [mm/h]		
leicht	≤ 0,25	L-	-DZ
mäßig	> 0,25 ... < 0,5	L	DZ
stark	≥ 0,5	L+	+DZ

Niesel mit Regen		NWS	Tab. 4678
Intensität	Regenrate [mm/h]		
leicht	≤ 2,5	RL-	-RADZ
mäßig	> 2,5 ... < 7,6	RL	RADZ
stark	≥ 7,6	RL+	+RADZ

Regen		NWS	Tab. 4678
Intensität	Regenrate [mm/h]		
leicht	≤ 2,5	R-	-RA
mäßig	> 2,5 ... < 7,6	R	RA
stark	≥ 7,6	R+	+RA

Regen, Niesel mit Schnee		NWS	Tab. 4678
Intensität	Regenrate [mm/h]		
leicht	≤ 2,5	RLS-	-RASN
mäßig	> 2,5 ... < 7,6	RLS	RASN
stark	≥ 7,6	RLS+	+RASN

Schnee		NWS	Tab. 4678
Intensität	Regenrate [mm/h]		
leicht	≤ 1,25	S-	-SN
mäßig	> 1,25 ... < 2,5	S	SN
stark	≥ 2,5	S+	+SN

Schneegriesel		NWS	Tab. 4678
Intensität	Regenrate [mm/h]		
leicht	≤ 1,25	SG	-SG
mäßig	> 1,25 ... < 2,5	SG	SG
stark	≥ 2,5	SG	+SG

Graupel		NWS	Tab. 4678
Intensität	Regenrate [mm/h]		
leicht	≤ 1,25	SP	-GS
mäßig	> 1,25 ... < 2,5	SP	GS
stark	≥ 2,5	SP	+GS

Hagel		NWS	Tab. 4678
Intensität	Regenrate [mm/h]		
- ¹⁾	> 0	A	GR

¹⁾ es erfolgt keine Klassifizierung

Anhang E – Hinweis zur Konformitätserklärung

Bei Bedarf können Sie die aktuelle Version der Konformitätserklärung des OTT Parsivel² von unserer Internetseite als PDF-Datei herunterladen:
„www.ott.com/de-de/media-downloads“!



Dokumentnummer
70.210.002.B.D 03-1218



OTT HydroMet GmbH
Ludwigstraße 16
87437 Kempten · Deutschland
Telefon +49 831 5617-0
Telefax +49 831 5617-209
info@ott.com · www.ott.com