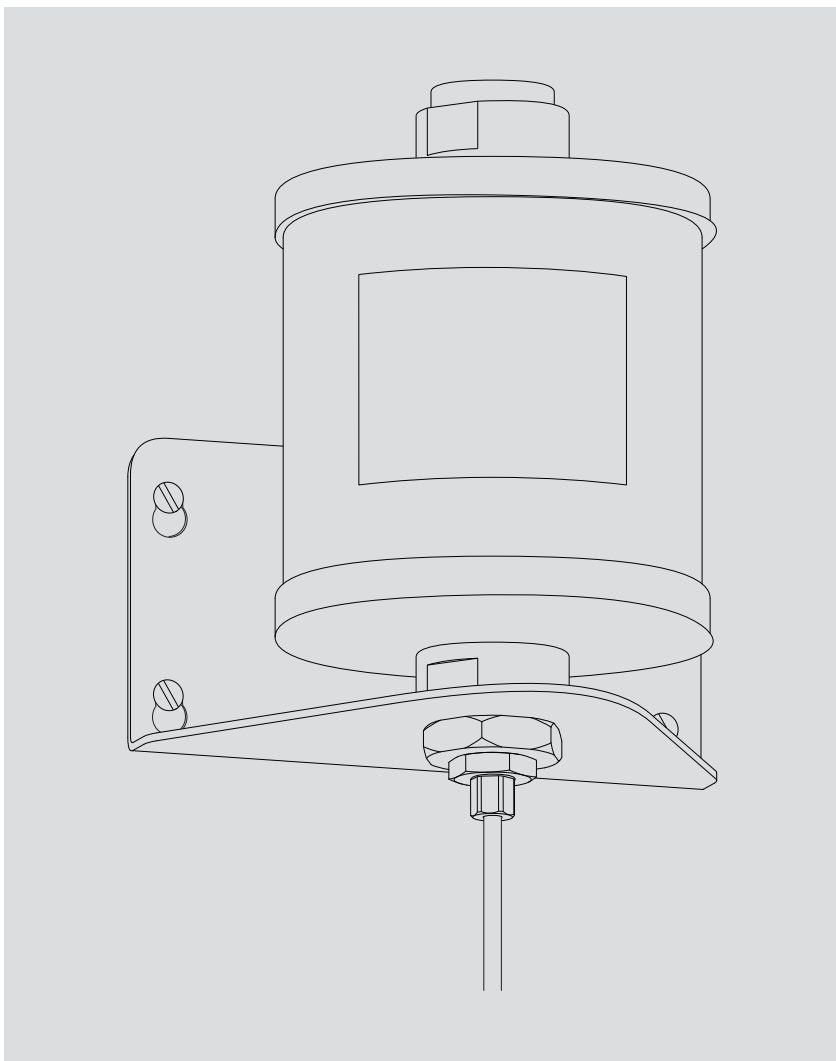


Installationsanleitung **Lufttrocknungseinheit für Einperlsensor OTT CBS**



1 Lieferumfang

- ▶ **Lufttrocknungseinheit**
 - 1 Lufttrocknungseinheit mit 400 Gramm Trockenmittel, Luftfeuchteindikator und Befestigungswinkel zur Wandmontage
 - 2 m Anschlusschlauch
 - 1 Einschraub-Verschraubung mit Dichtring
 - 4 Holzschrauben 6x80 mit Dübel S8,
 - 1 Installationsanleitung

2 Bestellnummern

- ▶ **Lufttrocknungseinheit** Lufttrocknungseinheit für Einperlsensor OTT CBS mit 30 Meter Messbereich 63.200.030.3.2
- ▶ **Verbrauchsmaterial** Nachfüllpackung Trockenmittel, 400 Gramm 97.100.320.9.5

3 Einführung

Auf Grund des höheren Einperldrucks benötigt der Einperlsensor OTT CBS mit 30 Meter Messbereich vorgetrocknete Ansaugluft. Andernfalls besteht die Gefahr, insbesondere bei hoher Luftfeuchte der Umgebungsluft und bei Temperaturgefälle im Verlauf der Einperlleitung, dass Wasser in der Einperlleitung kondensiert und die Einperlleitung durch Tropfenbildung verschließt. Ebenso kann bei ungünstigen Umgebungsbedingungen eine Vereisung innerhalb des OTT CBS auftreten.

Um die Ansaugluft zu trocknen wird dem OTT CBS eine Lufttrocknungseinheit vorgeschaltet. Die Lufttrocknungseinheit ist mit einem stark hygroskopischen Trockenmittel gefüllt, welches zuverlässig die Luftfeuchte der angesaugten Umgebungsluft reduziert. Die Lufttrocknungseinheit ist zusätzlich mit einem Luftfeuchteindikator (SMD – Humitector) ausgestattet. Dieser zeigt über vier Farbfelder die im Innern herrschende relative Luftfeuchte an. Ist eine bestimmte Luftfeuchte erreicht, z. B. 20 %; so ändert sich die Farbe des betreffenden Farbfeldes von blau nach rosa. Ist die Aufnahmekapazität des Trockenmittels erreicht, so ist ein Tausch schnell und einfach durchführbar.

Die Lufttrocknungseinheit ist auch bei einem OTT CBS mit 15 Meter Messbereich einsetzbar. Dies ist bei Anwendungsfällen mit konstant hoher Luftfeuchte der Umgebungsluft und/oder bei einem starken Temperaturgefälle im Verlauf der Einperlleitung sinnvoll.

4 Installation

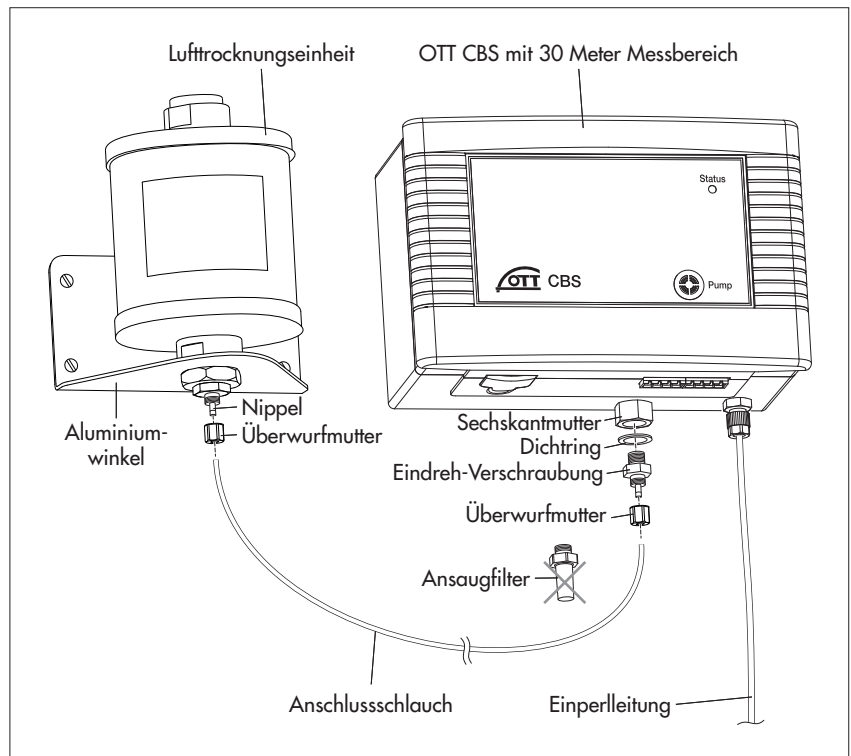
Bei der Installation unbedingt beachten:

- ▶ Der Anschluss Schlauch muss innen trocken bleiben!
- ▶ Lufttrocknungseinheit nicht in hermetisch dichten Schaltschränken installieren!
- ▶ Nur in senkrechter Position installieren (siehe Abbildung)!
- ▶ In einem möglichst feuchtigkeitsgeschütztem Bereich installieren!
Lufttrocknungseinheit nicht dem Regen oder Tropfwasser aussetzen!
- ▶ Transportabdichtung an der Lufttrocknungseinheit bis zur Installation belassen!

So installieren Sie die Lufttrocknungseinheit:

- Aluminiumwinkel der Lufttrocknungseinheit mit mindestens 2 Schrauben (Holzschrauben + Dübel im Lieferumfang enthalten) an einer geeigneten Unterlage befestigen. Schrauben nicht vollständig anziehen, so dass die Lufttrocknungseinheit im Wartungsfall aushängbar ist (Langlöcher).
- OTT CBS von der Betriebsspannung trennen (Schraub-Klemmleiste abziehen).
- Ansaugfilter des OTT CBS mit Hilfe eines Schraubendrehers (Größe 9) vorsichtig herausdrehen. Bei Bedarf Sechskantmutter mit Gabelschlüssel (SW 13) gegenhalten! Der Ansaugfilter wird nicht mehr benötigt.
- Eindreh-Verschraubung mit Dichtring in OTT CBS eindrehen und von Hand fest anziehen.
- Transportabdichtung an der Trocknungseinheit entfernen.
- Überwurfmutter auf Anschluss Schlauch schieben.
- Anschluss Schlauch am OTT CBS und an der Lufttrocknungseinheit bis zum Anschlag auf Nippel der Eindreh-Verschraubungen stecken.
- Überwurfmutter aufsetzen und von Hand fest anziehen.
- Betriebsspannung wieder anschließen.

Abb. 1: Anschlussschema der Lufttrocknungseinheit an den OTT CBS.

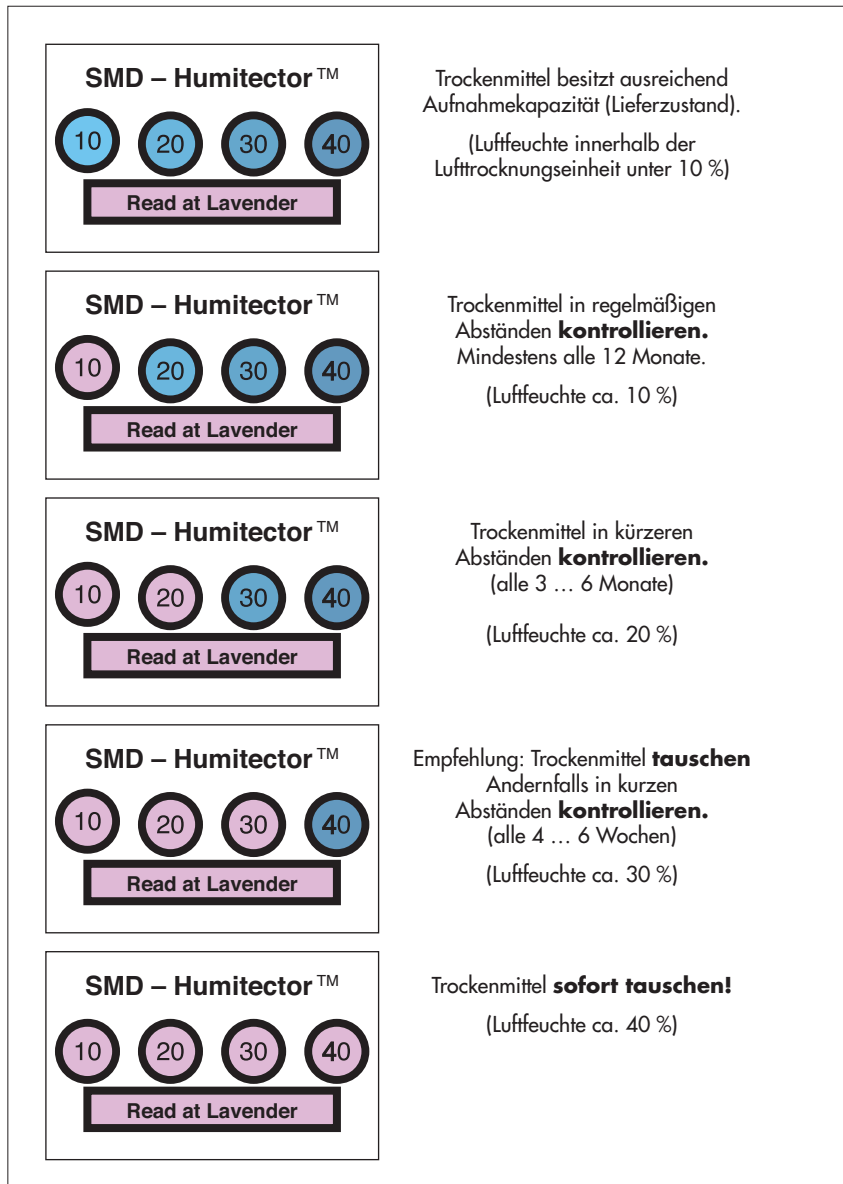


5 Wartung

- Kontrollieren Sie den Luftfeuchteindikator in regelmäßigen Abständen: mindestens alle 12 Monate: ein Tausch des Trockenmittels sollte nach einem Farbumschlag des „30 %“-Farbfeldes erfolgen. Ist das „40 %“-Feld ebenfalls umgeschlagen, müssen Sie das Trockenmittel sofort tauschen.

Abb. 2: Feuchteindikator der Lufttrocknungseinheit.

Die angegebenen Kontrollabstände sind nur eine ungefähre Empfehlung. Sie hängen sehr stark von den örtlichen Gegebenheiten an der Messstelle ab und sind aufgrund individueller Erfahrungswerte anzupassen!





Sicherheitshinweis

Vorsicht: Vermeiden Sie beim Trockenmitteltausch Haut und Augenkontakt!
Eventuell entstehende Stube nicht einatmen!
Das Trockenmittel kann Reizungen von Haut, Auge und Schleimhuten hervorrufen.

Sicherheitsempfehlung: geeignete Schutzbrille und Schutzhandschuhe tragen!

Bei Bedarf erhalten Sie von uns ein Sicherheitsdatenblatt des verwendeten Trockenmittels (Alkali-Aluminiumsilikat).

So tauschen Sie das Trockenmittel:

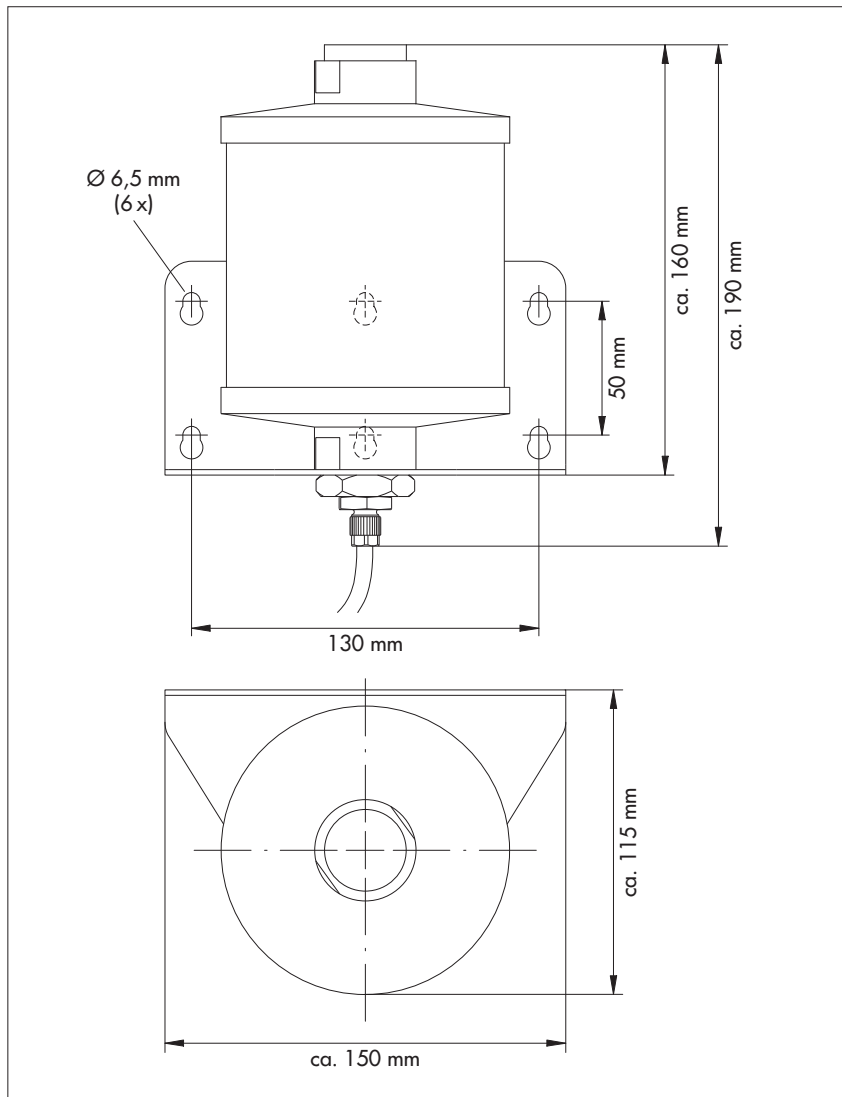
- OTT CBS von der Betriebsspannung trennen (Schraub-Klemmleiste abziehen).
- Aluminiumwinkel der Lufttrocknungseinheit an den Befestigungsschrauben aus-hngen.
- Roten Schraubverschluss abdrehen.
- Verbrauchtes Trockenmittel vollstndig ausgieen. Das Trockenmittel ist ber den gewhnlichen Hausmll entsorgbar.
- Ecke der Trockenmittel-Nachfllpackung abschneiden und Trockenmittel in die Lufttrocknungseinheit einfllen; bis ca. 1 cm unter Einfllffnung.
- Schraubverschluss sofort aufsetzen und von Hand leicht anziehen.
- Lufttrocknungseinheit wieder in die Befestigungsschrauben einhngen.
- Betriebsspannung wieder anschlieen.

Hinweis: Der Luftfeuchteindikator regeneriert sich nach einem Trockenmittel-tausch innerhalb von ca. 60 Minuten (alle Farbfelder wieder mit blauer Frbung).

6 Technische Daten

Gewicht	ca. 1,2 kg
Gehäusematerial	Kunststoff
Schutzart	IP 43
Befestigungswinkel	Aluminium
Trockenmittel	Molekularsieb (Alkali-Aluminiumsilikat)
Länge Anschlusschlauch	2 m
Abmessungen	siehe Abbildung

Abb. 3: Abmessungen der OTT CBS Lufttrocknungseinheit.



Technische Änderungen vorbehalten!

Dokumentnummer
63.200.030.B.D 01-1110

OTT Hydromet GmbH

Ludwigstraße 16
87437 Kempten · Deutschland
Telefon +49 831 5617-0
Telefax +49 831 5617-209

info@ott.com · www.ott.com